



**TMSLED-WIND3D03B**



## Notice de pose MOTEUR LED

**L'installation doit être conforme à la norme NFC15-100**

**Matériel nécessaire non fourni**

- Boîte de dérivation étanche (IP54)
- Câble (A) 3G 1.5mm<sup>2</sup> (bleu, marron, vert/jaune)
- Barrette de dérivation
- Câble (B) 3G 1.5mm<sup>2</sup> (noir, marron, vert/jaune)

**IMPORTANT,**

**Ce moteur est utilisé avec ou sans l'option ruban de LED. Dans les deux cas, réalisez la programmation et le câblage présent dans cette notice.**



# ATTENTION



- Vous avez fait l'acquisition d'un moteur, les opérations de branchement doivent être faites par des personnes compétentes pour une installation conforme et engageant la garantie.
- Pour votre sécurité, avant toutes opérations d'installation et de branchement, assurez-vous que le courant est bien coupé (ligne hors tension).
- Avant de raccorder le produit à une source d'alimentation, assurez-vous que la tension de cette source d'alimentation et le courant nominal correspondent aux spécifications d'alimentation figurant sur la plaque signalétique du produit.
- Un dispositif de coupure de l'alimentation doit être prévu dans le câblage fixe conformément aux règlements relatifs à l'installation.
- Dans le cas d'un endommagement du cordon d'alimentation ou câbles, veuillez confier son remplacement exclusivement au service de réparation du fabricant ou à une personne qualifiée. Ne réalisez pas la réparation vous-même afin d'éviter tout danger. Le cordon ou câble d'alimentation de remplacé doit être du même type.
- Le couple et la durée de fonctionnement doit être compatible avec les caractéristiques de votre système.
- Couper le courant avant toutes opérations de branchement ou de manipulation de votre système.
- Les dispositifs de commande doivent être installés visiblement à 1.3m du sol.
- Vérifier fréquemment l'installation pour déceler tout mauvais équilibrage ou tout signe d'usure.
- N'utiliser pas l'appareil si une réparation ou un réglage est nécessaire.
- Ne pas mouiller le moteur situé à l'extrémité du tube d'enroulement.
- Pour les produits équipés de systèmes de commande à distance ou d'automatisme, déconnecter l'alimentation électrique lors des opérations d'entretien, telles que le nettoyage de vitre, dans le voisinage du système.
- Maintenez une distance horizontale de minimum 0.4m entre la partie motorisée déployée et toute installation permanente ou fixe.
- Dans le cas d'utilisation d'un automatisme de commande :

L'emplacement de pose du dispositif de commande doit permettre au dispositif d'automatisation de capter les signaux facilement afin d'assurer la sensibilité du coffret de commande.

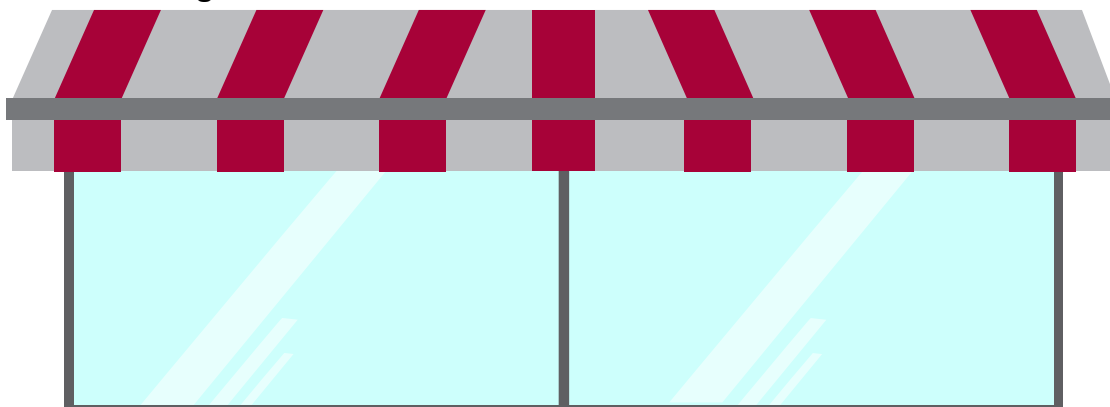
L'automatisme doit être posé à la verticale et à l'abri des intempéries.

- Toutes installations doivent être mises hors tension en cas de contrôle ou d'entretien du matériel électrique.
- Matériel à tenir hors de portée des enfants. Ne laissez pas les enfants jouer avec les dispositifs de commandes.
- La motorisation est destinée à être installée à une hauteur d'au moins 2,5 m du sol ou de tout autre niveau d'accès.
- Ne pas mouiller la tête du moteur, l'automatisme, la télécommande et le capteur de vibration.

## 1 - Emplacement du moteur

**Moteur à gauche**

**Moteur à droite**



**Positionnez vous face à votre store et déterminez l'emplacement de votre moteur.**

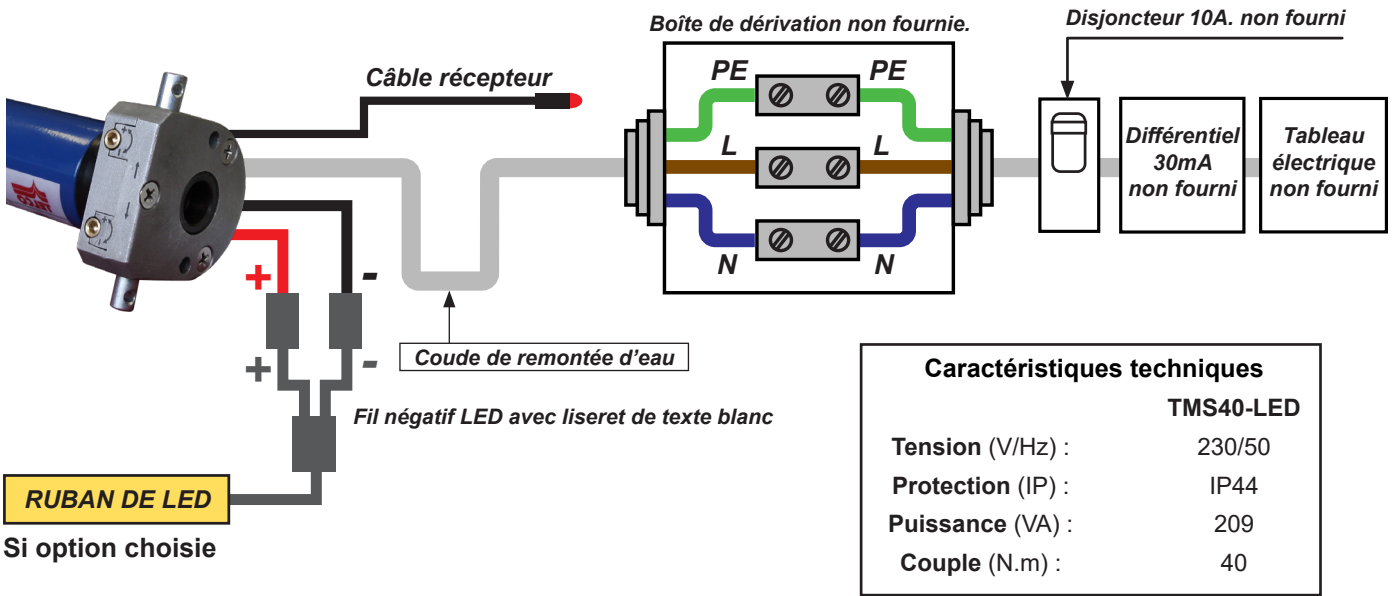
### 3 - Câblage

Connecteur étanche obligatoire (Branchement du ruban LED)

Ligne indépendante de toute installation.

Câbles extérieurs protégés par une gaine.

L = Phase  
N = Neutre  
PE = Protection électrique (terre)



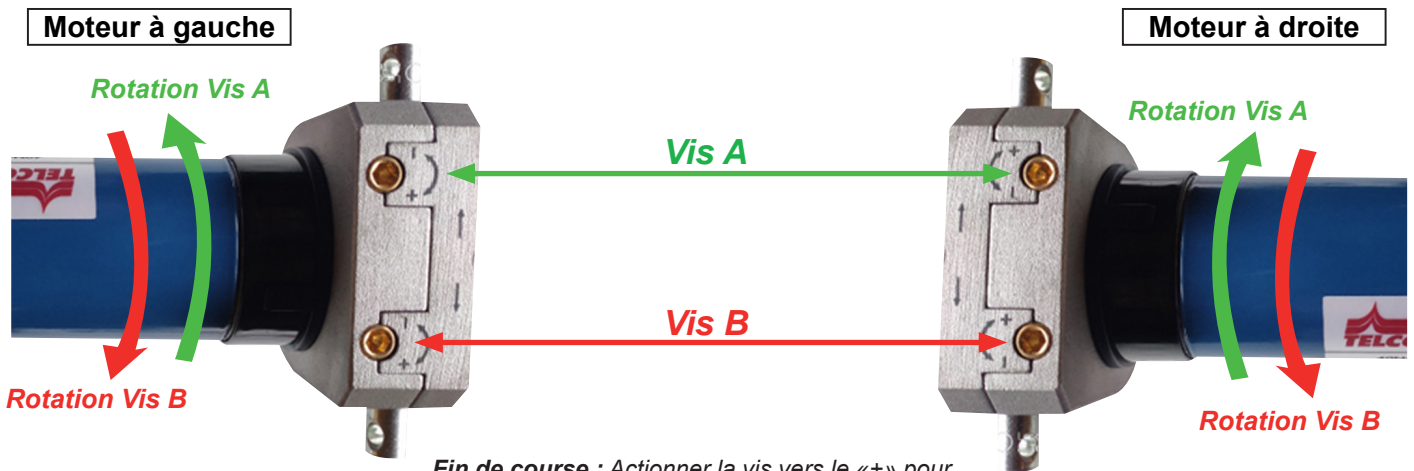
### 4 - Réglage des fins de course

**Note :** pour l'achat d'un store complet, les fins de course sont réglées en usine

Afin de réaliser le bon réglage, repérer l'emplacement de votre moteur (à droite ou à gauche) et déterminer le sens d'enroulement de votre toile. Le réglage des fins de course se réalise moteur en marche. La toile se déroule ou s'enroule de 2 cm à chaque tour de clé.

Le moteur se met en protection thermique après 2 descentes et 2 montées successives.

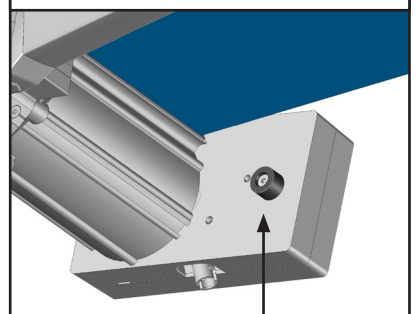
Figures ci dessous valables dans le cas d'un enroulement de la toile par le haut, dans le cas d'un enroulement par le bas inversez les vis.



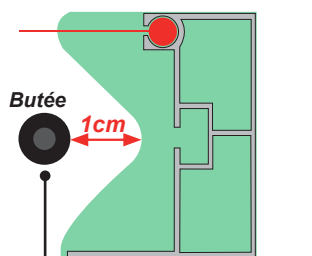
**Fin de course :** Actionner la vis vers le «+» pour plus de fermeture ou d'ouverture, vers le «-» pour moins fermeture ou d'ouverture.

Réaliser un essai afin de valider la butée.

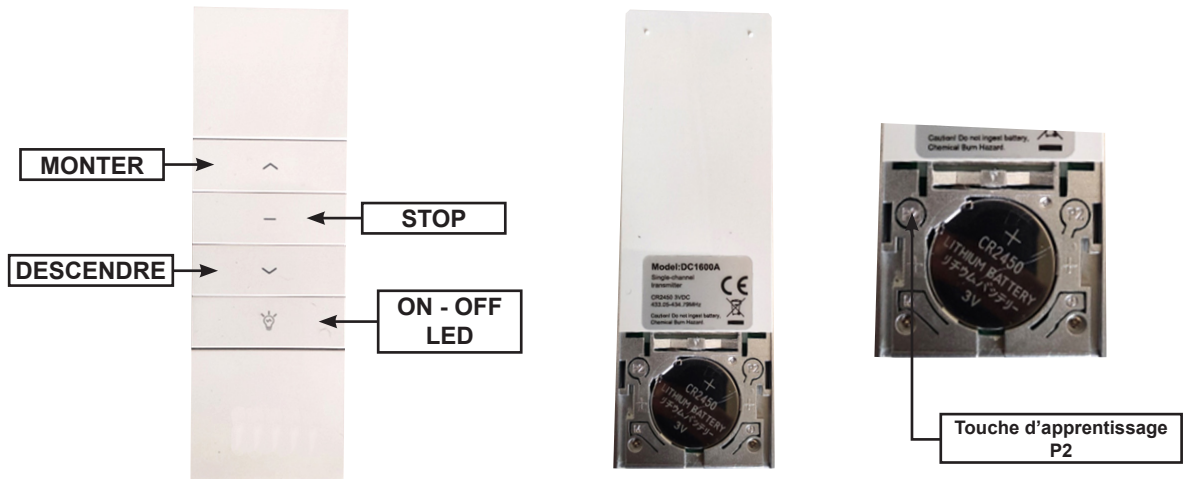
La butée est située sur les joues latérales du store. Store coffre et semi coffre selon modèle.



**Butée de fermeture :** Assurez vous que le moteur s'arrête une fois arrivé à la butée de fermeture du store pour éviter la protection thermique. Le bouchon de barre de charge doit s'arrêter à 1cm de la butée de fermeture du store. Butée de fermeture seulement présente sur certain store banne comme les coffres et semi coffre.

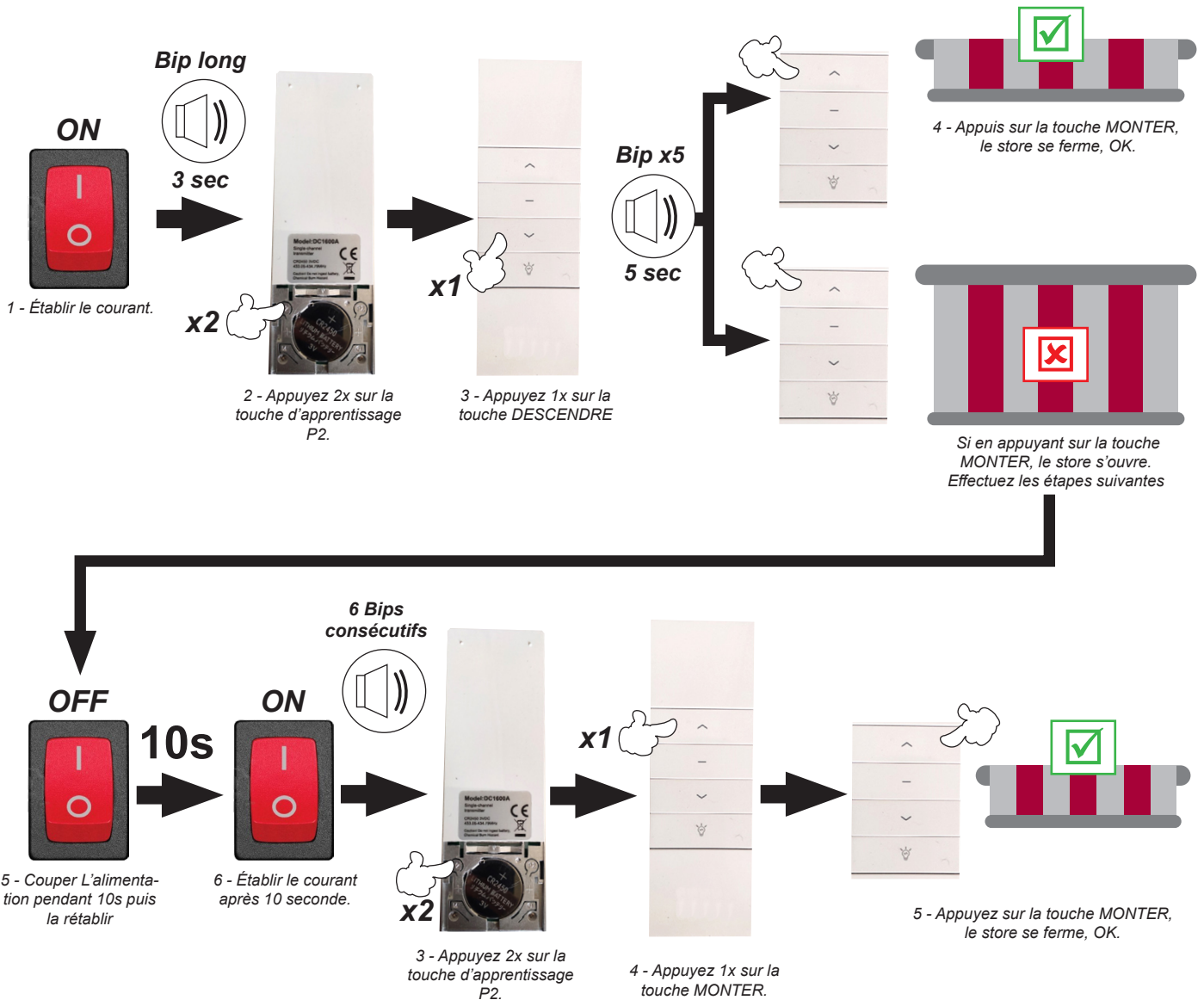


## 5 - Télécommande TELLED02



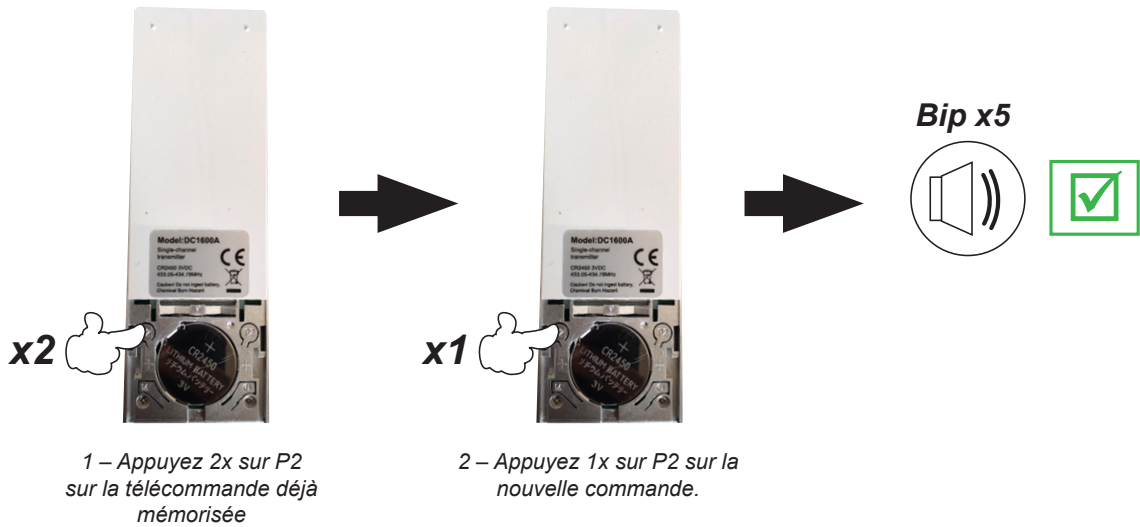
### 5.1 - Programmation télécommande TELLED02

**Note :** Les impulsions ne doivent pas être espacées de plus d'une seconde.



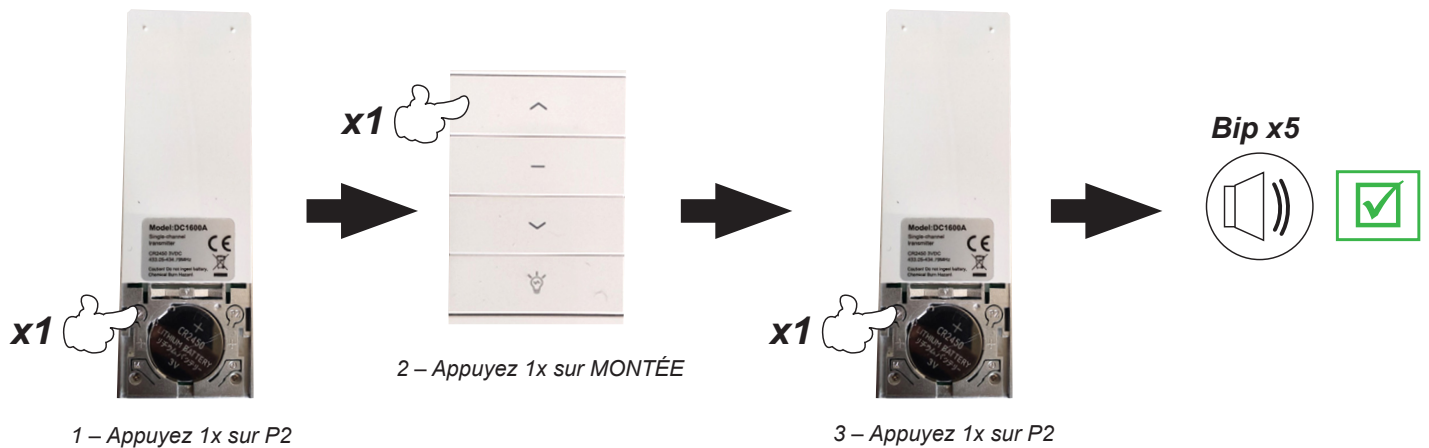
## 5.2 - Copie télécommande TELLED02

**Note :** Les impulsions ne doivent pas être espacées de plus d'une seconde.



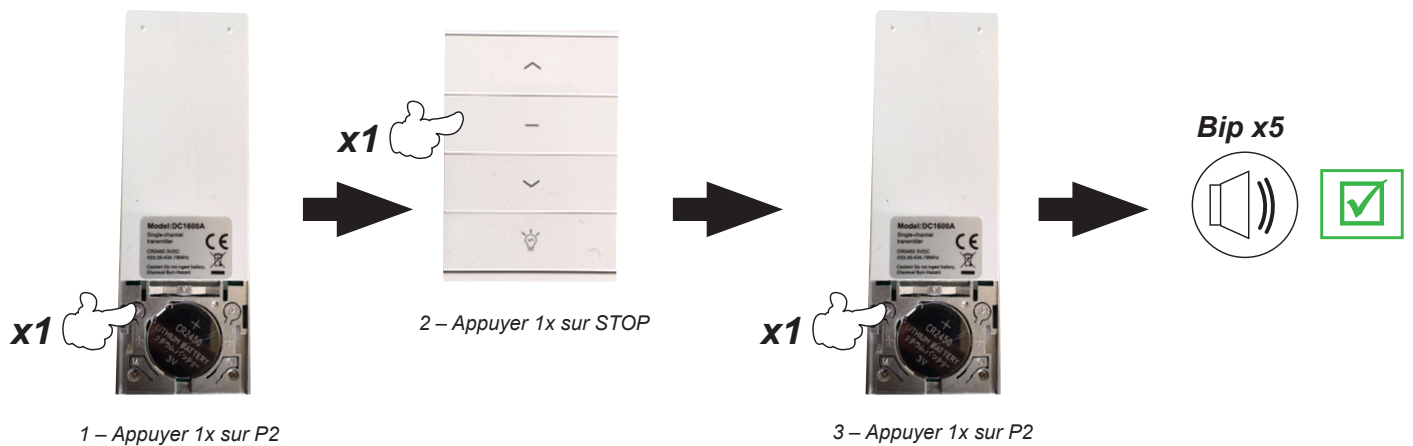
## 5.3 - Fonction appuis maintenu TELLED02

**Note :** Les impulsions ne doivent pas être espacées de plus d'une seconde.



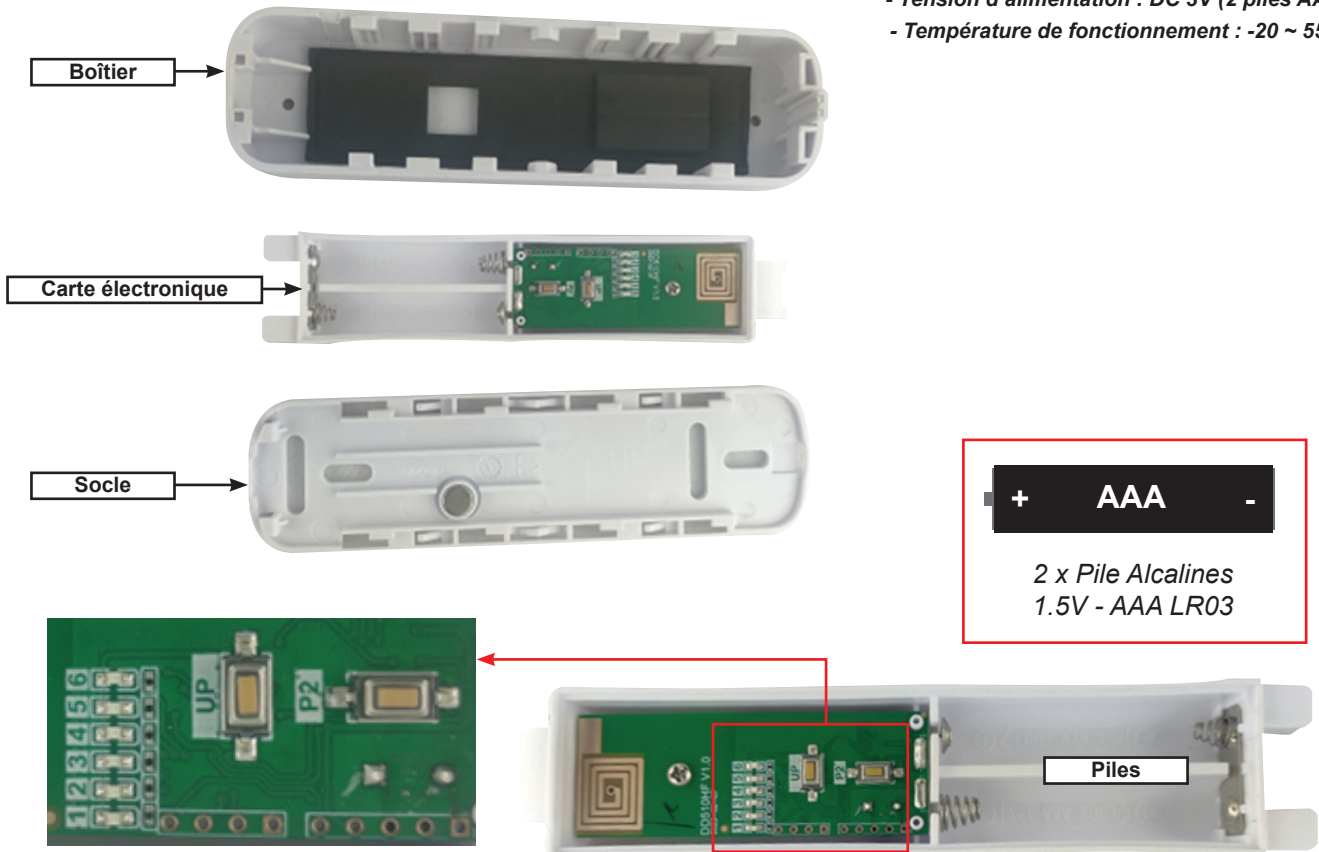
## 5.4 - Reset TELLED02 complet télécommande et moteur.

**Note :** Les impulsions ne doivent pas être espacées de plus d'une seconde.



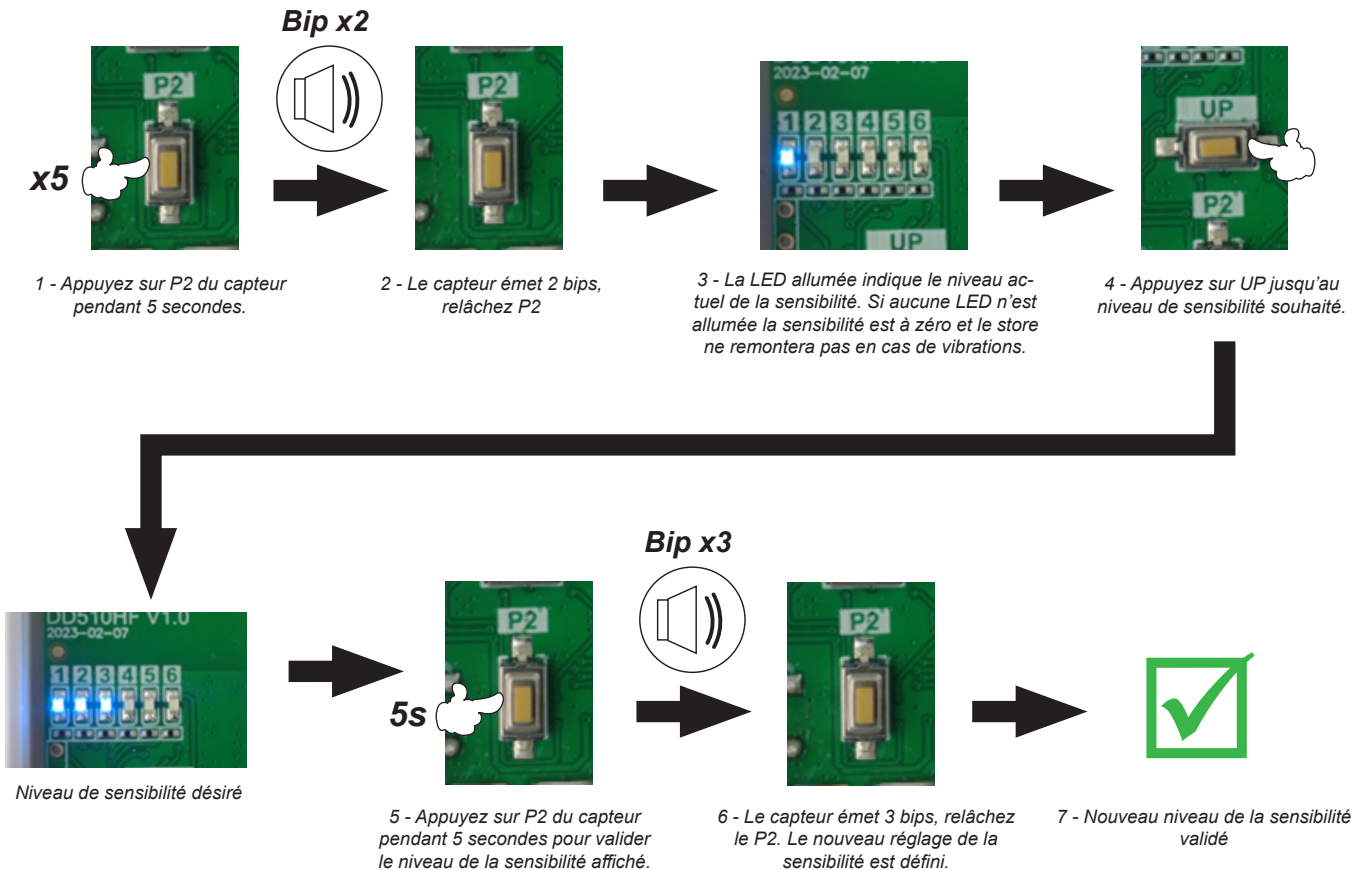
## 6 - Option AUTOMOWIND3D03

- Tension d'alimentation : DC 3V (2 piles AAA)  
 - Température de fonctionnement : -20 ~ 55°C



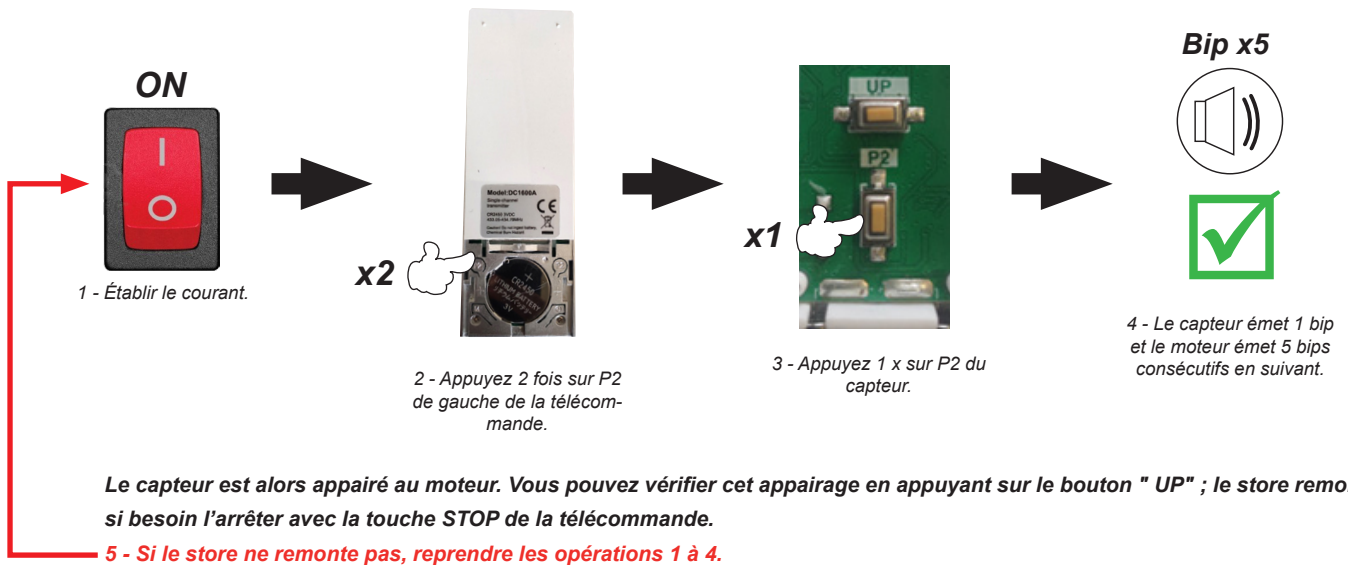
### 6.1 - Réglage du seuil de la sensibilité du capteur.

**Note :** Les impulsions ne doivent pas être espacées de plus d'une seconde. Le niveau 1 étant le plus sensible ; le niveau 0 désactive le capteur.



## 6.2 Programmation du capteur au moteur

**Note :** Les impulsions ne doivent pas être espacées de plus d'une seconde.



### Test fait à la main ou sur la barre de charge du store avant installation définitive :

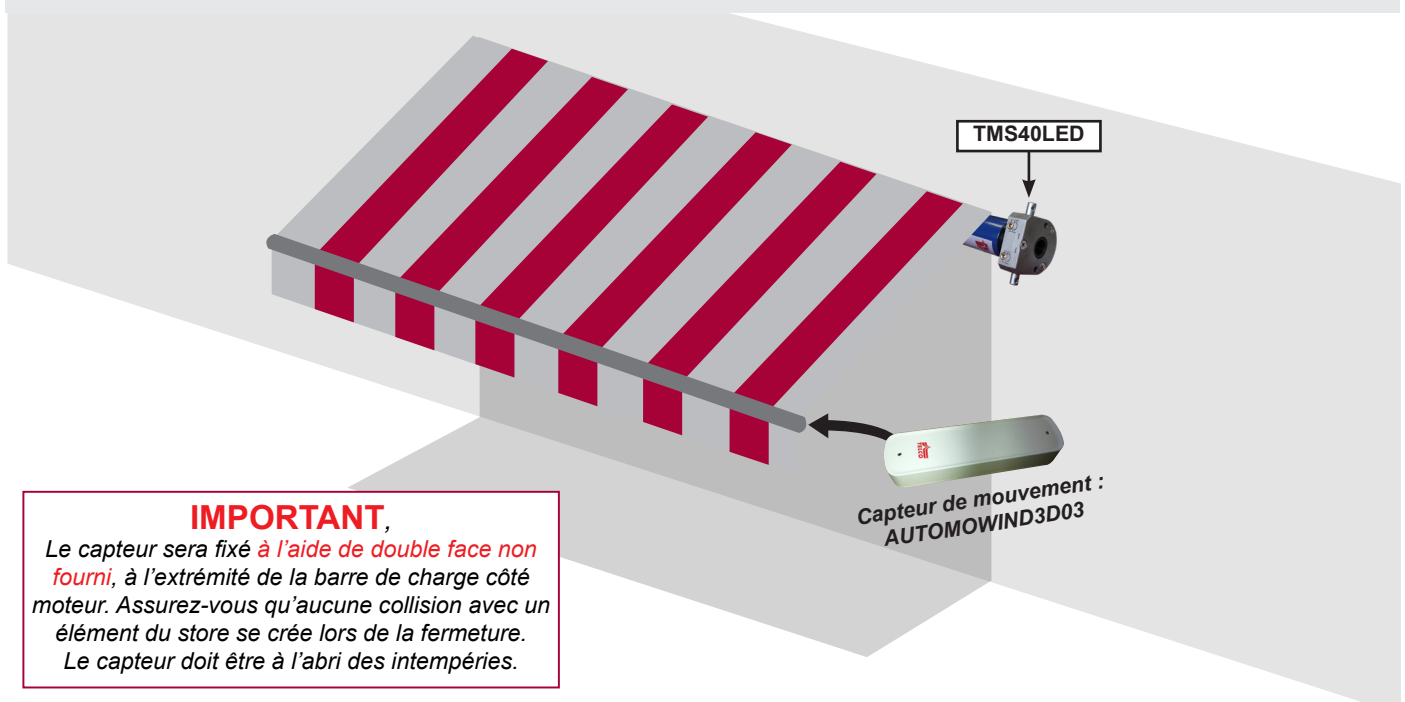
- 1 - Assemblez le capteur avec le socle + la carte électronique et le boîtier.
- 2 - Attendez 30 secondes avant de secouer le capteur
- 3 - Si le store remonte en secouant le capteur pendant 20 secondes la programmation est terminée.

Lors des essais sur la barre de charge, vous devez orienter le capteur sur son socle comme vu en 6.4 afin d'optimiser la réception du signal par le moteur et valider la position définitive.

### Informations :

- Si la tension des piles du capteur est inférieure à 2,5V, le buzzer bipé une fois tous les 5S. Remplacer les piles.
- Le capteur ne fonctionne que s'il est fixé sur le socle portant l'aimant.
- A l'assemblage de ces 2 pièces le capteur émet 2 bips.
- Une période de 30 secondes d'attente est nécessaire après tout déclenchement mais, il est possible de manœuvrer le moteur dans les deux sens et également de piloter l'éclairage durant ce laps de temps.
- Dès que l'appairage est effectif, on peut régler le seuil de sensibilité à loisir sans avoir à refaire l'appairage.

## 6.3 - Positionnement de l'AUTOMOWIND3D03

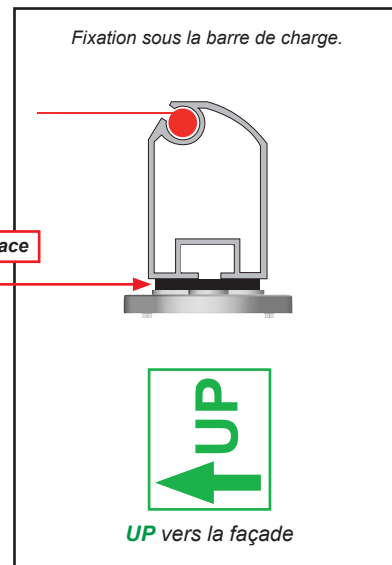
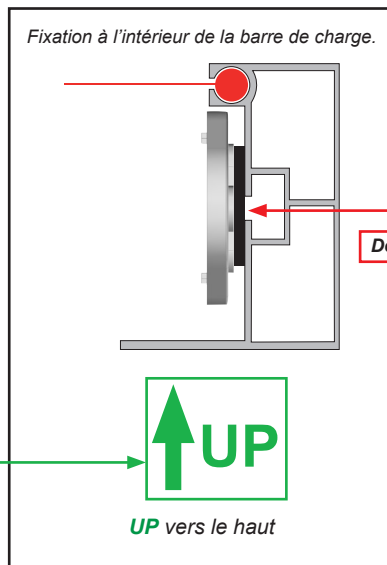


## 6.4 Pose et orientation du socle de l'AUTOMOWIND3D03

Fixer le socle à l'aide du double-face non fourni sur la barre de charge de votre store côté moteur. Attention respectée le positionnement du socle de la carte électronique, selon la fixation choisie.

### IMPORTANT,

Assurez-vous qu'aucune collision avec un élément du store se crée lors de la fermeture. Le capteur doit être à l'abri des intempéries.

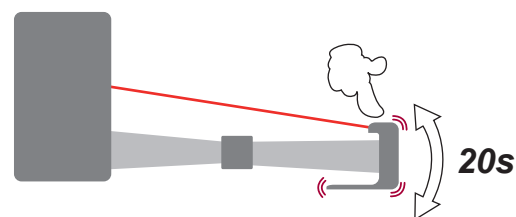


## 6.5 - Mise en place de l'AUTOMOWIND3D03

1 - Monter la carte dans le boîtier.



2 - Monter l'ensemble sur le socle fixé à la barre de charge.



3 - Secouer la barre de la charge du store pendant 20 secondes. Vérifier que le store se ferme au-delà de ce délai. Contrôler si l'amplitude des secousses est suffisante ou non. Dans le cas contraire régler le sélecteur sur une autre position.

## 7 - Remplacement des piles

Tenir hors de portée des enfants



Ouvrir le boîtier de la télécommande, remplacer la pile en respectant la polarité + et -. Refermer le boîtier de la télécommande.



CR2032

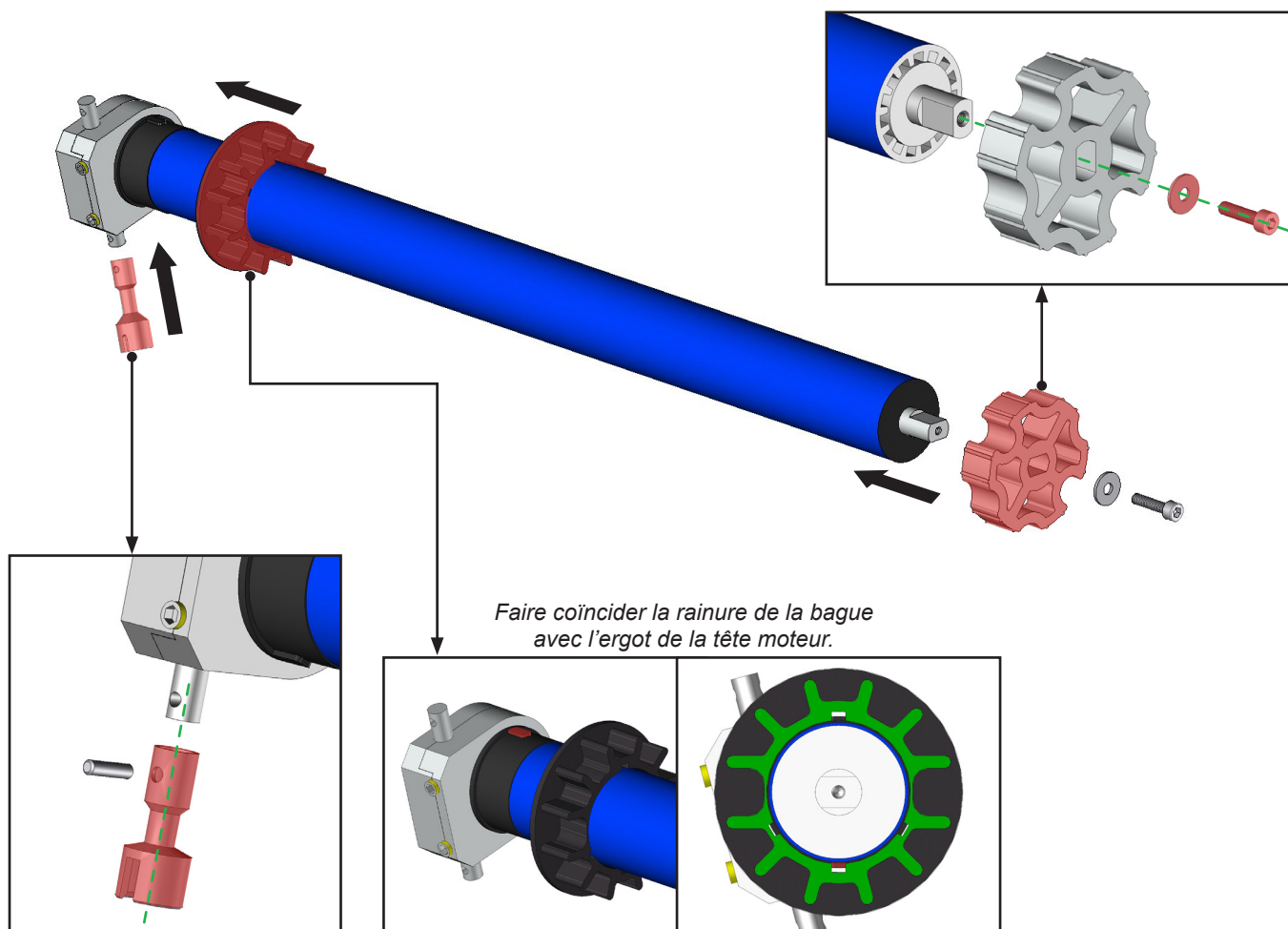


+ AAA -

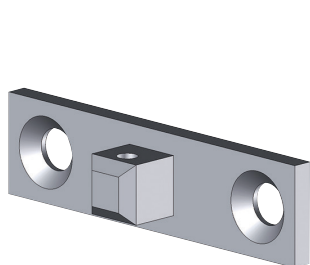
2 x Pile Alcalines  
1.5V - AAA LR03

## 8 - Montage du moteur. Remplacement ou achat de moteur seul.

**Note :** dans le cas d'un moteur déjà monté ignorez cette étape.



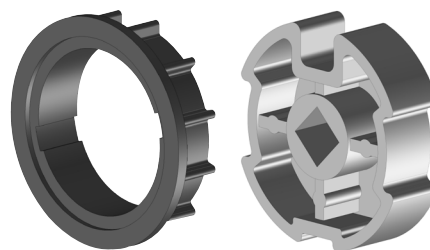
Accessoires non fournis. Achat moteur seul



**FUM51**



**FUM57**



**BC57802 - Tube Ø78mm**

**BC57008 - Tube Ø70mm**

**BC56308 - Tube Ø63mm Gorge Plate**

**C5001 - Tube Ø50mm**



## 9 - Avertissement relatif aux piles. Gardez hors de portée des enfants

- Rangez les piles de rechange dans un endroit sûr.
- Jetez les piles usagées immédiatement et de manière sécurisée.
- Si vous avez des raisons de croire qu'une pile a été ingérée ou placée dans n'importe quelle partie du corps, consultez dans l'urgence un médecin.
- Si le logement de la pile ne peut pas être solidement fermé, cessez d'utiliser l'appareil et maintenez le hors de portée des enfants.
- Soyez vigilant, il n'y a pas de symptôme évident lorsqu'un enfant vient d'avaler une pile bouton ou tout autre type de pile.
- Si votre enfant n'a pas l'air d'aller bien et qu'il n'a pas de symptôme apparent, vérifiez qu'il ne manque pas de piles dans les appareils qui sont à sa portée.
- Si vous avez des raisons de croire qu'il a avalé une pile bouton ou tout autre type de pile, appelez les urgences.
- De même s'il vomit du sang frais rouge vif, appelez immédiatement les urgences.
- Faites toujours attention avec les piles bouton ou toutes les piles déchargées ou de rechange, qu'elles soient dans les produits qui en contiennent ou ailleurs chez vous.

Tenir hors de portée des enfants



Les produits électriques usagés ne doivent pas être jetés avec les ordures ménagères. Veuillez utiliser les aménagements spécifiques prévus pour les traiter. Renseignez vous auprès des autorités locales ou du revendeur pour obtenir la marche à suivre en matière de recyclage.

## 10 - Caractéristiques techniques

### TMS40-LED

Tension (V/Hz) :	230/50
Protection (IP) :	IP44
Puissance (VA) :	209
Couple (N.m) :	40

### TEL-LED02

- 27 dBm  
433.92 MHz  
1  
<70db(A)

### AUTOMOWIND3D03

- 27 dBm  
433.92 MHz  
1  
<70db(A)



## DÉCLARATION DE CONFORMITÉ

### PRODUIT

MOTEUR TUBULAIRE A SORTIE ECLAIRAGE 12V

### FABRICANT

TELCO HOME AUTOMATION

Z.I Point Sud 65260 SOULOM France

### OBJET DE LA DÉCLARATION

PRODUIT	MODÈLE
MOTEUR TUBULAIRE :	TMSLED
TÉLÉCOMMANDE :	TEL-LED02
CAPTEUR DE VIBRATION :	AUTOMOWIND3D03

L'objet de la déclaration décrit ci-dessus est conforme à la législation d'harmonisation de l'Union applicable.

**Directive 2006/42/CE relative aux machines**

**Directive 2011/65/UE relative à la limitation de l'utilisation de certaines substance dangereuses dans les équipements électrique et électronique.**

**Directive 2014/53/EU : Équipement Radioélectrique**

Références des normes harmonisées pertinentes appliquées, y compris la date de celles-ci, ou des autres spécification techniques, y compris la date de celles-ci, par rapport auxquelles la conformité est déclarée.

#### RED 2014/53/UE :

EN 301 489-1 V2.2.3:2019

Draft EN 301 489-3 V2.1.2:2021

EN 300 220-2 V3.1.1:2017

EN 50663:2017

EN IEC 55014-1:2021

EN IEC 55014-2:2021

EN IEC 61000-3-2:2019 +A1 :2021

EN 61000-3-3:2013 +A1:2019 +A2:2021

EN 62233:2008

#### MACHINE 2006/42/CE :

EN 60335-1:2012 +A11:2014 +A13:2017 +A1:2019 +A14:2019 +A2:2019 +A15:2021

EN 60335-2-97:2006 +A2:2010+A11:2008 +A12:2015

#### ROHS 2011/65/UE (2015/863/UE) :

EN 62321-1:2013

EN 62321-5:2014

EN 62321-6:2015

EN 62321-2:2014

IEC 62321-7-1:2015

EN 62321-3-1:2014

IEC 62321-8:2017

EN 62321-4:2014

EN IEC 63000:2018



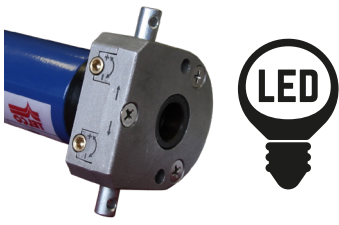
<https://www.telco-motor.fr/content/35-conformite>

Fait à Soulom le 01.02.24

M. ARPIN Frédéric Président

**TELCO HOME AUTOMATION**  
**S.A.S**  
ZI Point Sud - Les Usines - 65260 SOULOM  
Tél. 04 68 38 21 87 - Fax : 04 68 38 21 45  
Siret 813 912 508 00013 - Code APE 2790Z





**TMSLED-D3D03**

