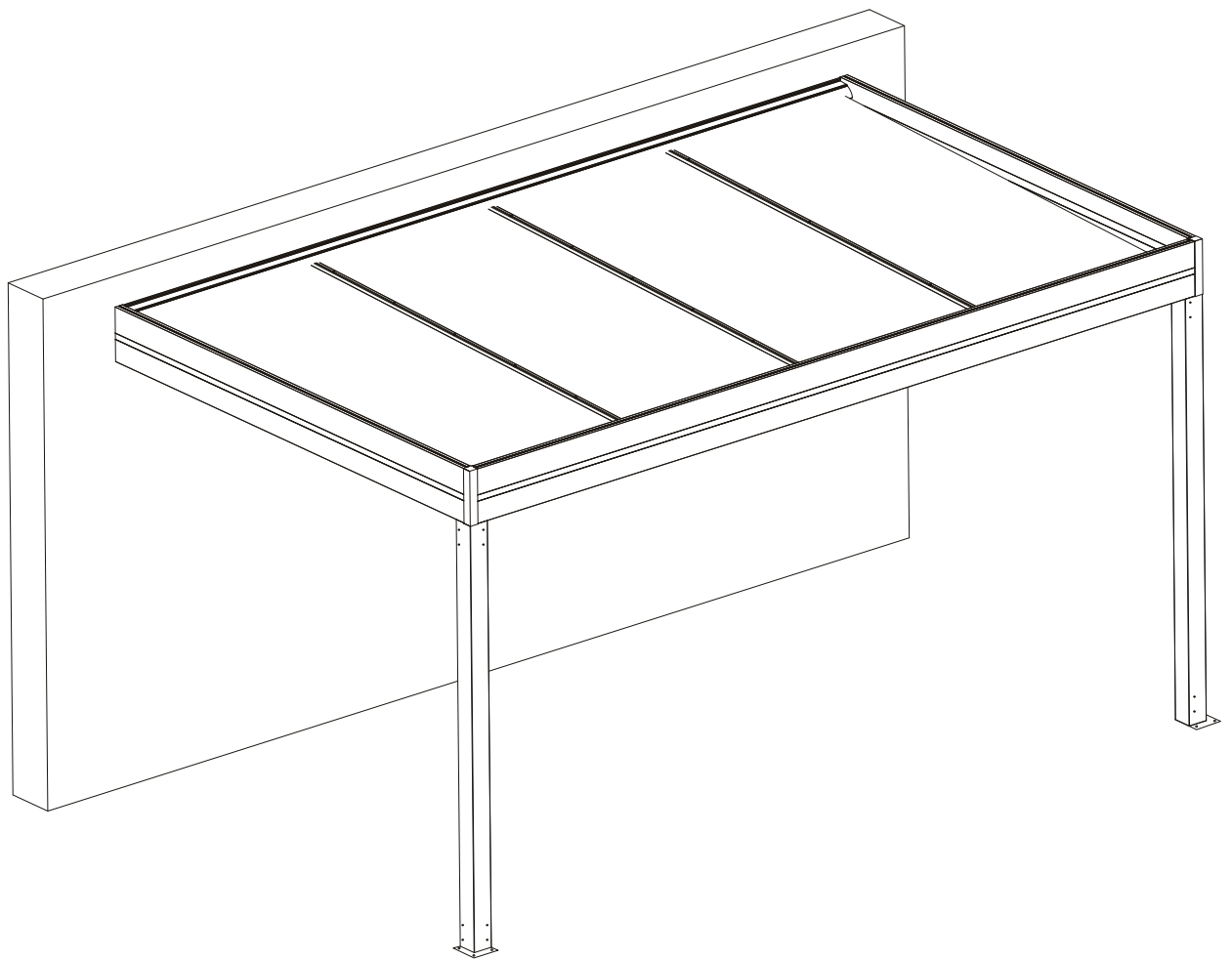
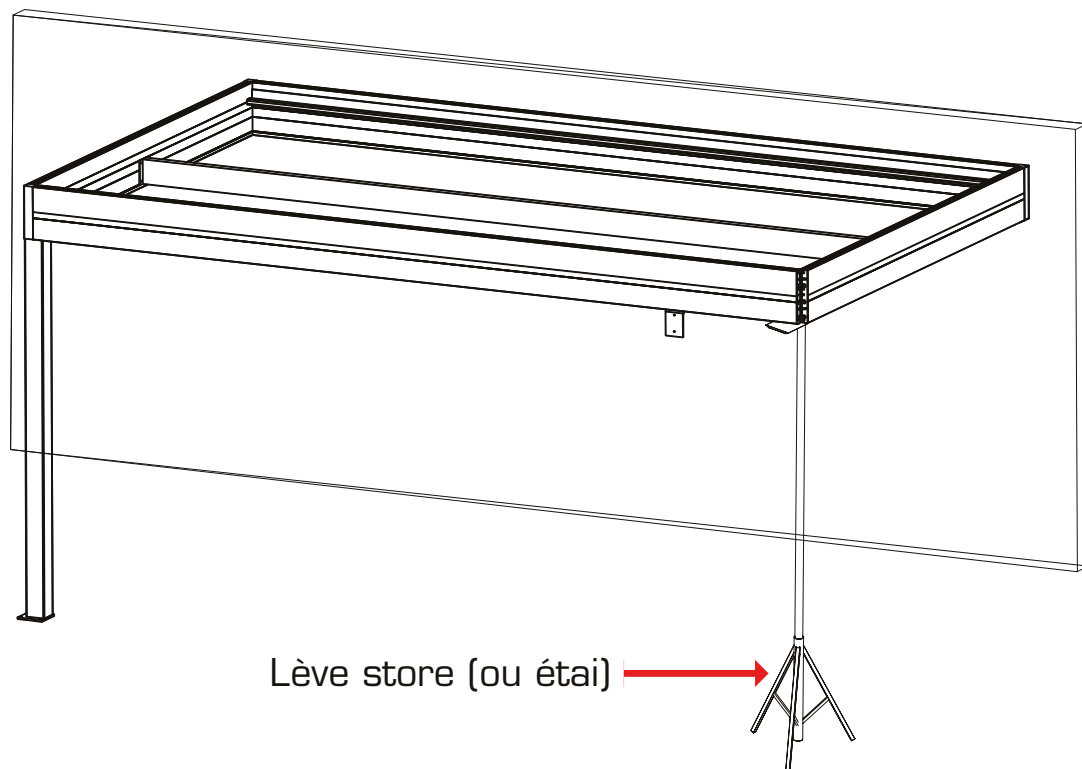


# ANNEXE : MONTAGE POTEAU DÉPORTÉ

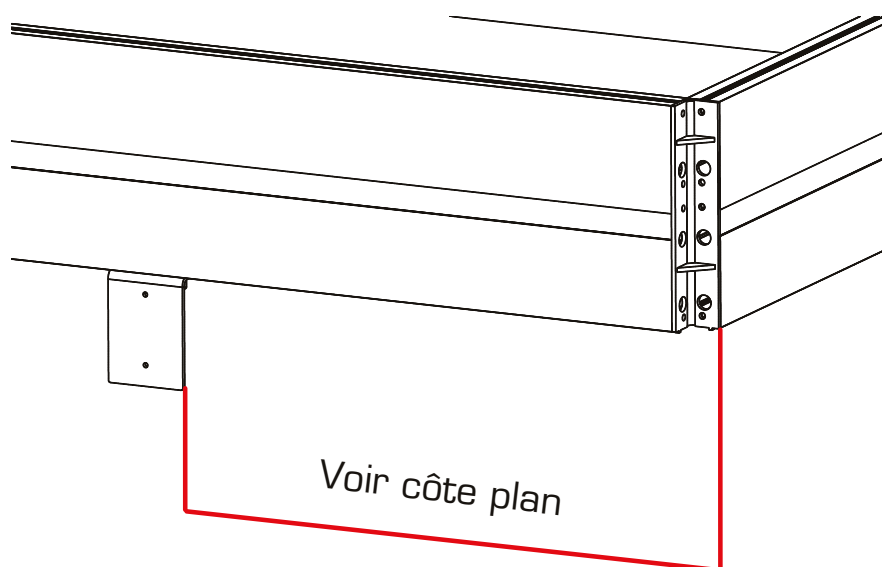


## UO SOUTENIR L'ANGLE À L'AIDE D'UN LÈVE STORE

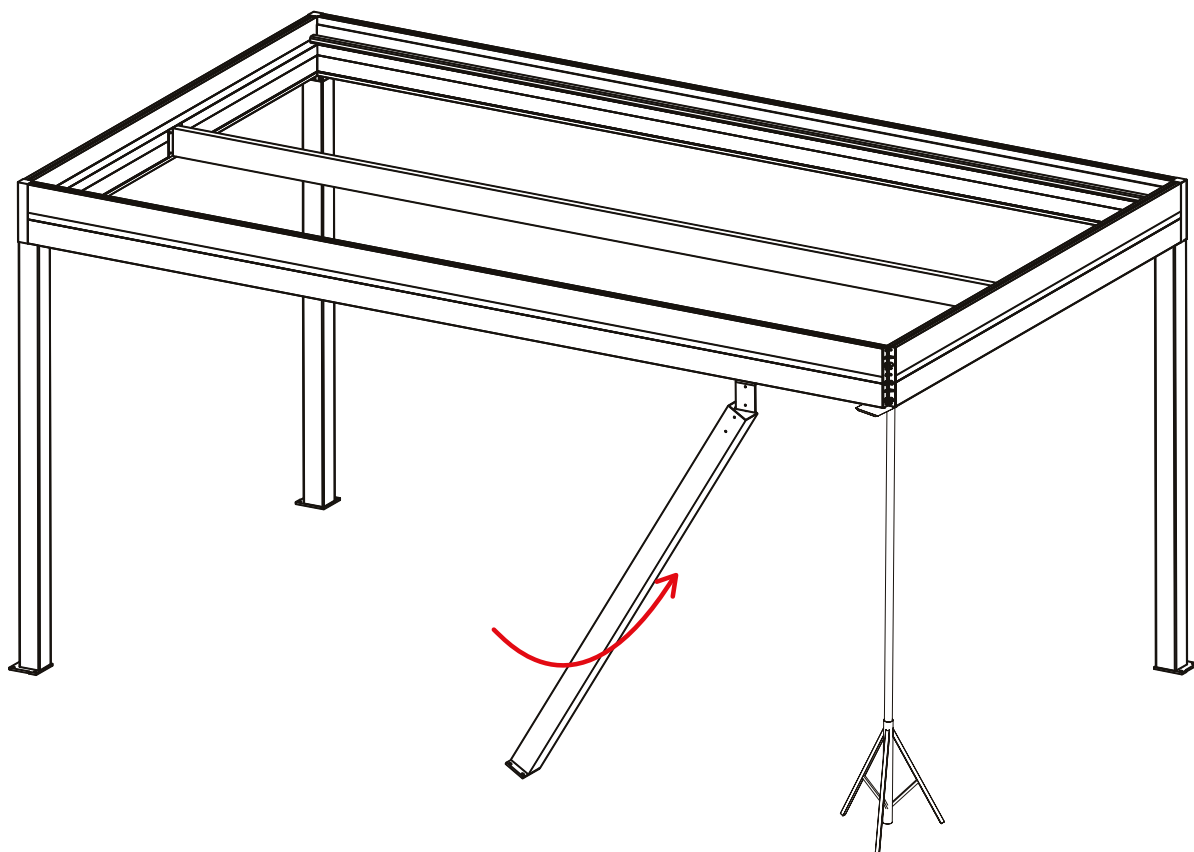


Lever légèrement la structure pour faciliter l'insertion du poteau

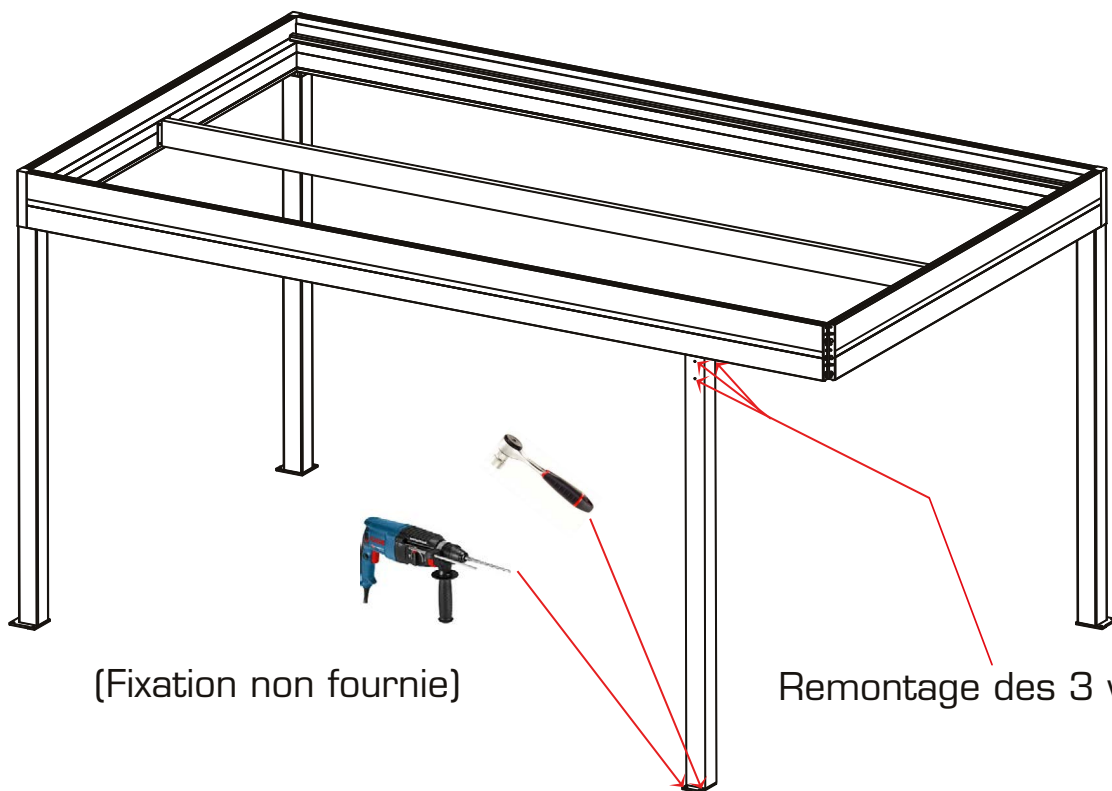
## UO RÉGLAGE DE LA PLATINE SUPÉRIEURE



## UO INSERTION DU POTEAU INTERMÉDIAIRE/DÉPORTÉ



## UO FIXATION DU POTEAU



(Fixation non fournie)

Remontage des 3 vis laquée BHC M8