

# PERGOLA BIOCLIMATIQUE S3 LAMES PERPENDICULAIRES ENTRE MURS



**UO** **USINEONLINE**<sup>®</sup>  
GROUPE

Notice d'installation

# INDEX

## **Avant de commencer le montage**

Contenu  
Outillage nécessaire  
Précautions de sécurité

## **Montage**

1. Planification | Mesures et présentation
2. Planification | Préparer la fixation
3. Installation | Gouttière Droite et arrière
4. Installation | Poteau
5. Installation | Guides d'ancrage
6. Installation | Fixation de la structure
7. Installation | Motorisation et branchement
8. Installation | Éclairage LED optionnel
9. Installation | Branchement et vérification
10. Installation | Étanchéité des joints
11. Installation | Supports poteaux muraux
12. Installation | Lames, Barre de transmission

## **Conseils et entretien**

## **Annexes**

---

# Avant de commencer le montage

Le montage nécessite au minimum deux personnes.

Avant de débuter le montage, vérifiez le contenu des colis reçus. Les vis de fixation au sol et au mur ne sont pas incluses. Consultez votre magasin de bricolage afin de garantir la fixation optimale.

Ne laissez aucun élément à la portée des enfants. En attendant le montage,

stockez les cartons si possible horizontalement dans un endroit propre afin d'éviter d'endommager les composants de votre pergola. Evitez le montage dans des endroits trop venteux.

Avant de perforer le sol et les murs sur lesquels la pergola sera fixée, assurez-vous que la superficie disponible soit suffisante et libre de câble et de tuyauterie en tout genre.



Matériau  
approuvé

## Outillage nécessaire...

2 personnes



Niveau à bulles



Mètre ruban



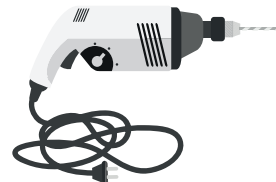
Mèche de perçage mur n-10



Marteau



Perceuse



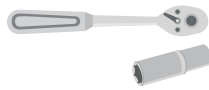
Pistolet à silicone



Jeu de clés Allen



Clé de 13mm, fixe ou à cliquet



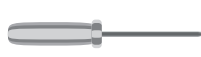
Pince



Clé plate de 10mm



Tournevis cruciforme



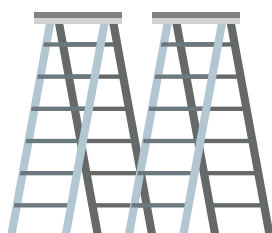
Gants



Casque



2 échelles



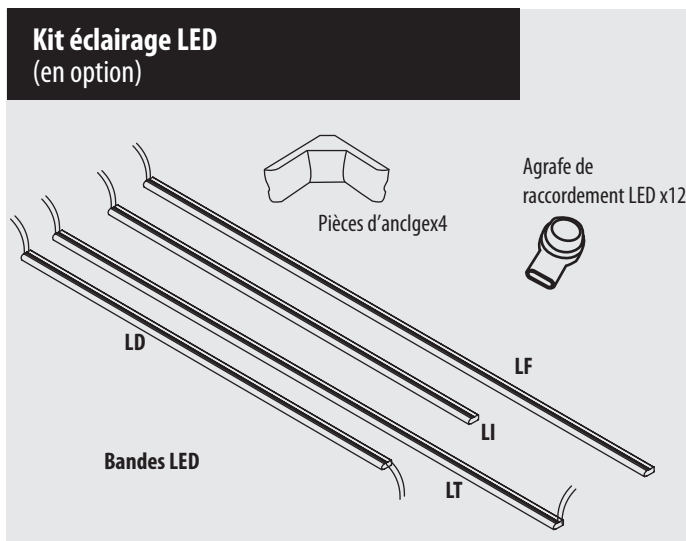
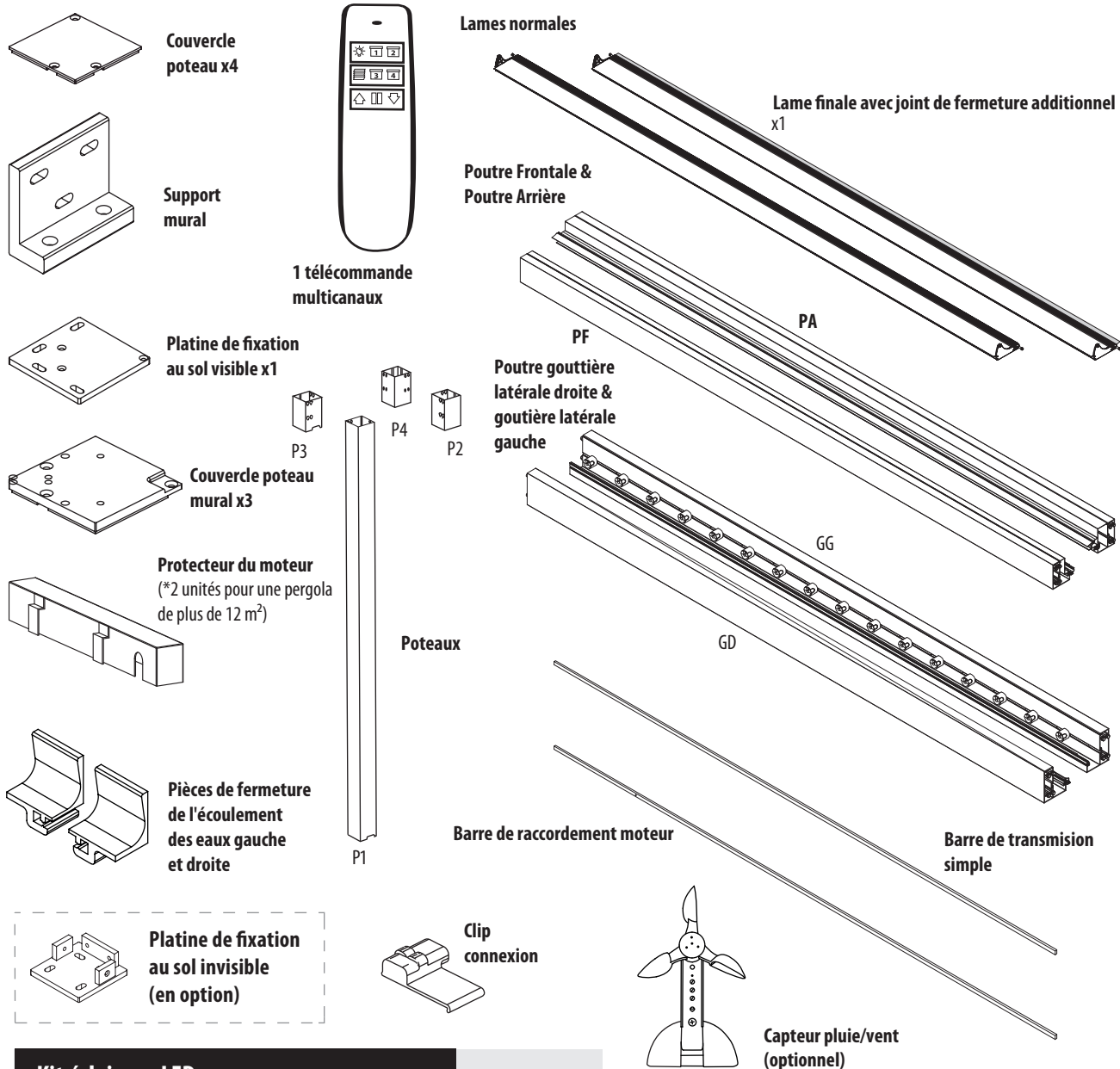
## Vous avez besoin de...

-Système de fixation au sol et au mur. Vous devez sélectionner vos vis, écrous, rondelles et éventuellement cales de fixation et de nivellement, en fonction de la nature spécifique du sol et du mur. Ces systèmes de fixation doivent être en acier inoxydable.

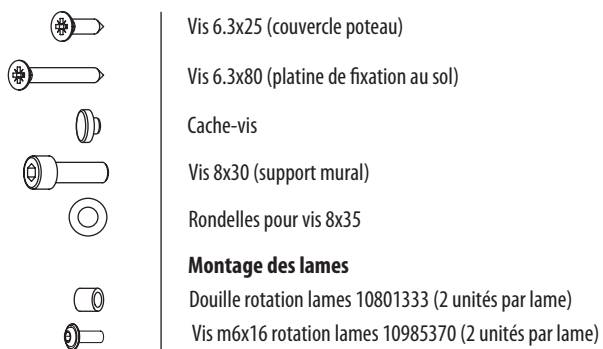
-Silicone neutre pour étanchéifier les joints.



# CONTENU



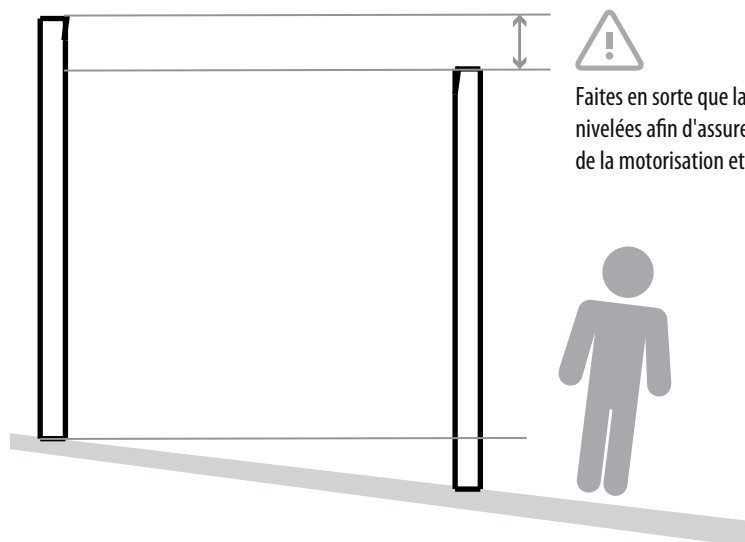
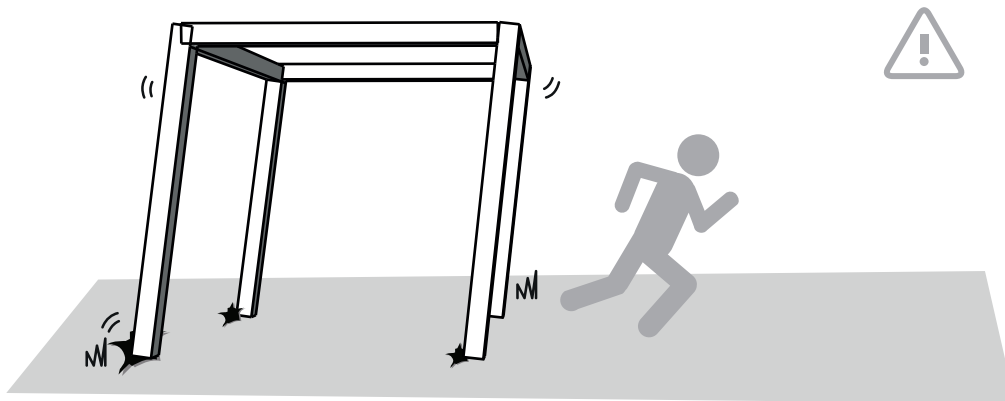
## Visserie incluse



Le nombre d'éléments indiqué se réfère à l'installation d'une pergola sur mesure, le nombre d'éléments augmentera donc proportionnellement, en fonction de la dimension de la pergola.

# PRÉCAUTIONS | Précautions de sécurité

Afin d'éviter tout risque de chute ou d'effondrement de la pergola, celle-ci doit être parfaitement fixée au sol et au mur. Assurez-vous de la solidité de la surface d'appui, de son aptitude à supporter le poids de la pergola et à résister aux impacts produits au niveau des fixations. Un montage incorrect peut provoquer la chute de la pergola ainsi que des dommages corporels. En cas d'absence de dalle en béton au sol, réalisez des plots en béton au niveau de chaque poteau pour pouvoir fixer les supports. En cas de doute concernant le montage, consultez le revendeur ou un installateur professionnel. Utilisez toujours des vis, écrous et autres systèmes de fixation compatibles avec les matériaux du sol et du mur. Pour en savoir plus, informez-vous auprès d'un magasin spécialisé.



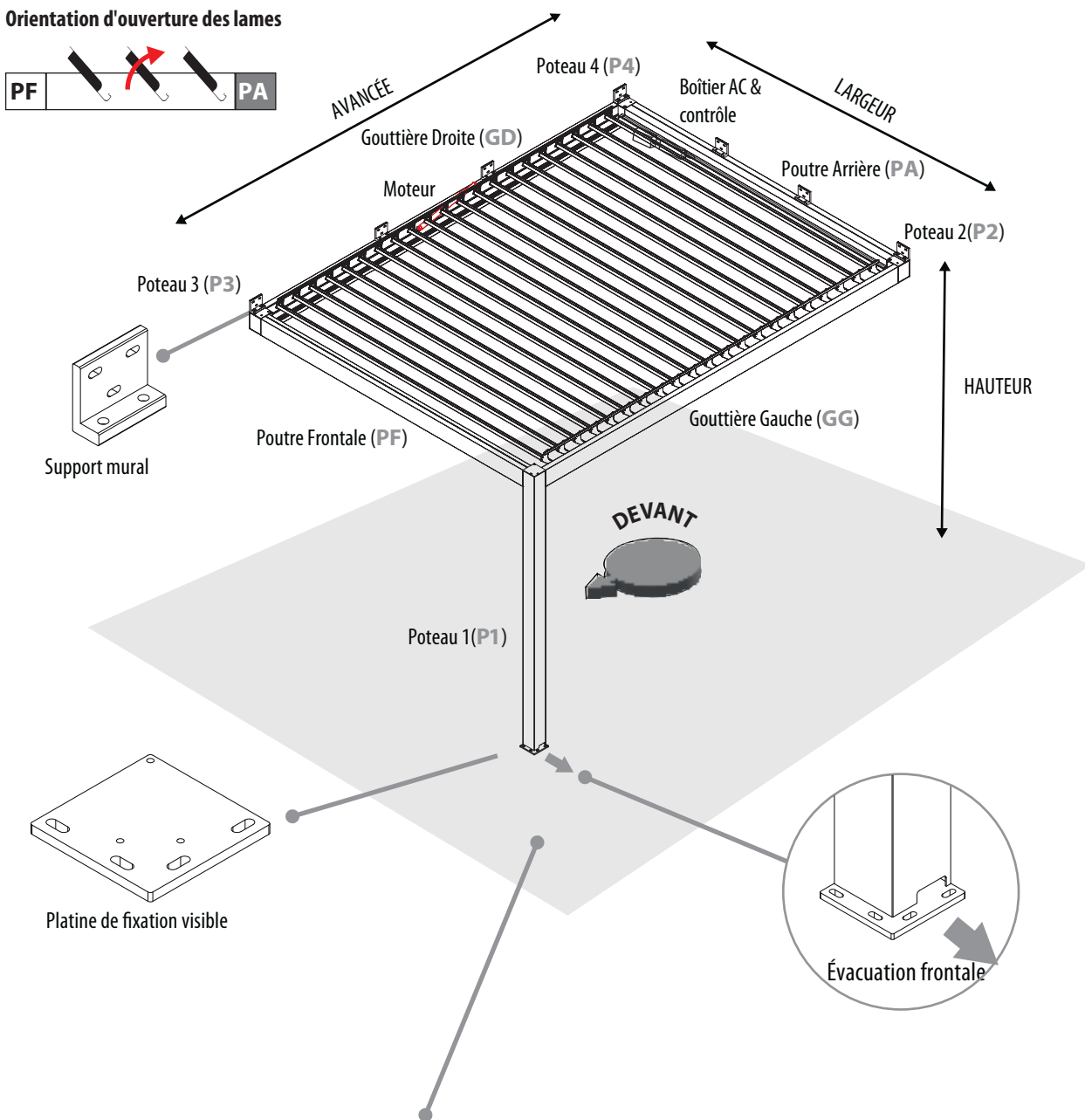
Faites en sorte que la structure et la toiture soient nivelées afin d'assurer un fonctionnement correct de la motorisation et de la fermeture des lames.

# PLANIFICATION | Mesures et présentation

1.1

Positionnez la platine de fixation au sol à l'endroit où vient le poteau. Dirigez la bouche d'évacuation des eaux de pluie du poteau frontal vers l'avant. L'orientation de la platine est donc conditionnée par le positionnement du poteau. La version illustrée ci-dessous représente l'ouverture des lames dans le sens des aiguilles d'une montre, vue de l'extérieur de la pergola. Si l'ouverture des lames de votre pergola est dans le sens inverse, c'est à dire anti-horaire, veuillez consulter la page suivante.

## Orientation d'ouverture des lames



### Remarque:

Il est conseillé de poser la pergola sur une dalle en béton armé de minimum 150 mm d'épaisseur ou sur une superficie ayant une résistance équivalente. En cas d'absence, réalisez des plots en béton en dessous de chaque poteau.



En cas de platines de fixation au sol invisibles, voir l'annexe "Montage platines de fixation invisibles".

# PLANIFICATION | Mesures et présentation

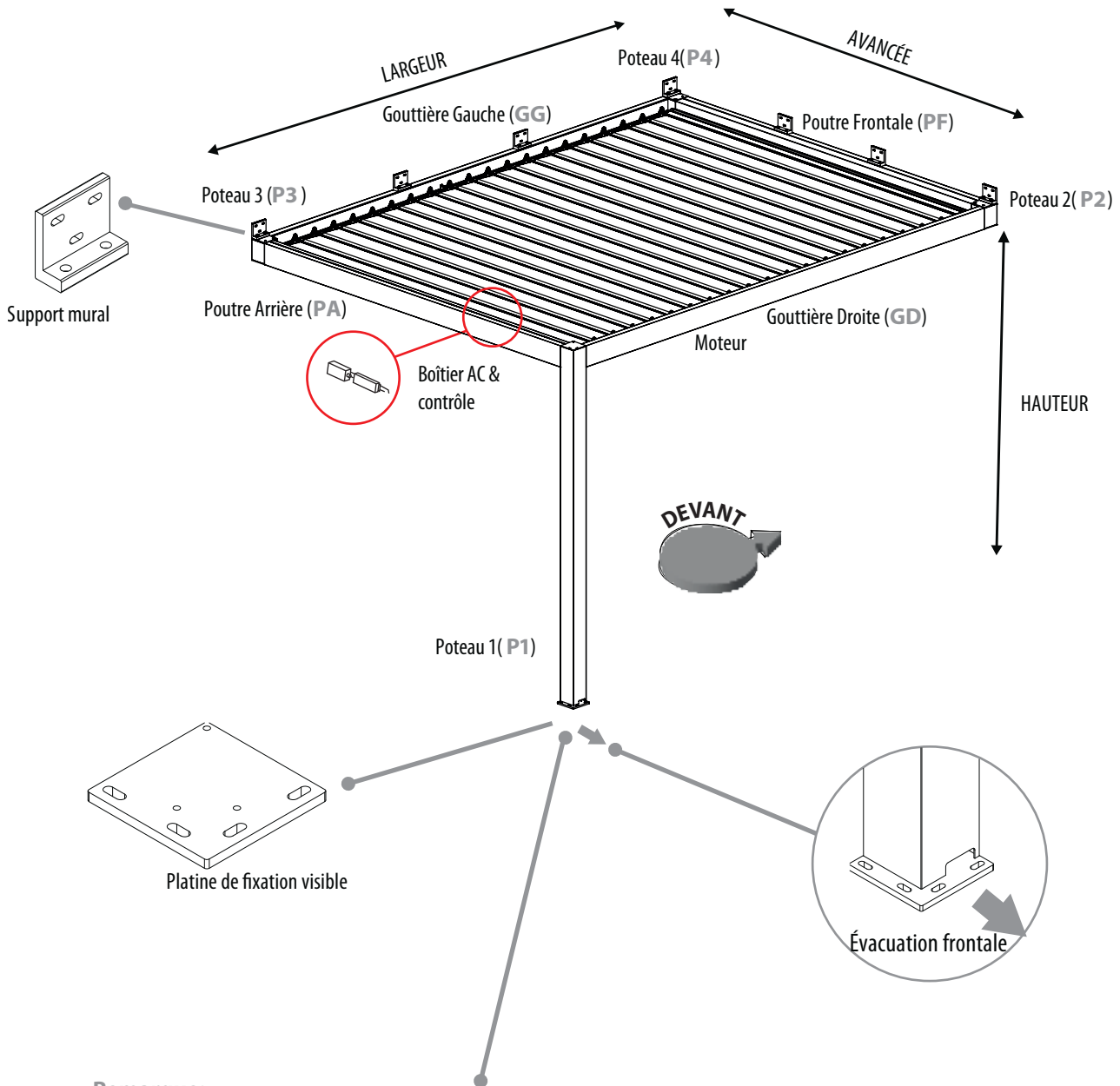
1.2

L'illustration suivante correspond à une pergola avec une ouverture des lames dans le sens anti-horaire. Si vous avez choisi cette option, veuillez noter que l'installation des profilés, de l'électronique et des lames doit être effectuée dans le sens inverse.

## Orientation d'ouverture des lames



Si l'ouverture des lames est anti-horaire, procédez à l'installation en sens inverse.



### Remarque:

Il est conseillé de poser la pergola sur une dalle en béton armé de minimum 150 mm d'épaisseur ou sur une superficie ayant une résistance équivalente. En cas d'absence, réalisez des plots en béton en dessous de chaque poteau.



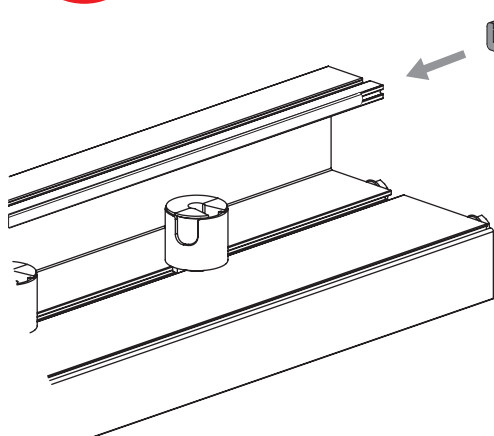
# PLANIFICATION | Mesures et présentation

Installez les pièces de fermeture sur les extrémités des gouttières droite et gauche (GD & GG) toujours du côté de la Poutre Frontale (PF).

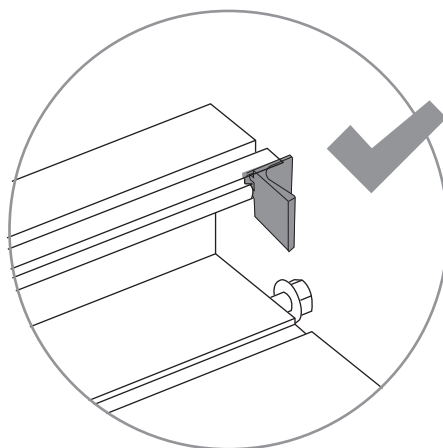


Si l'ouverture des lames est anti-horaire, procédez à l'installation en sens inverse.

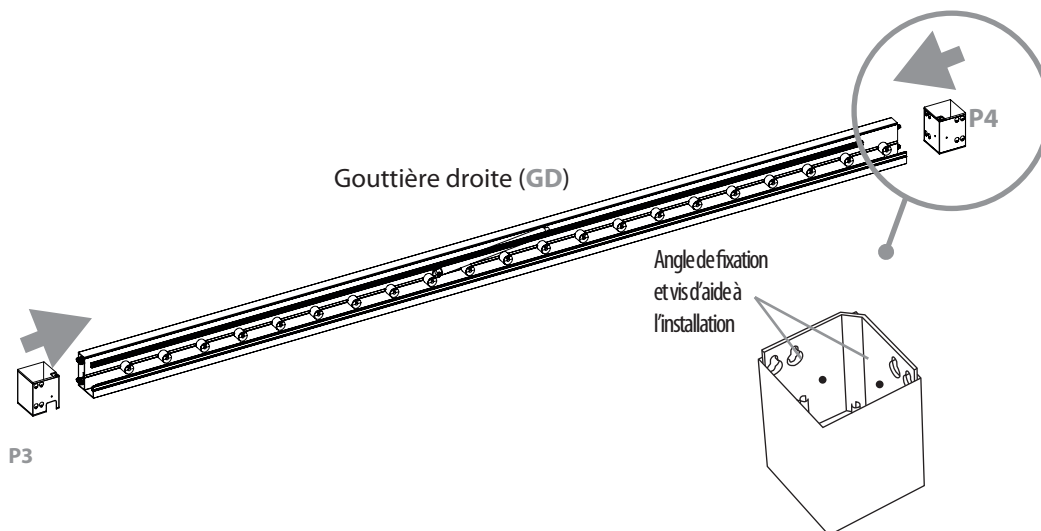
## Pièce de fermeture d'écoulement



GD et GG

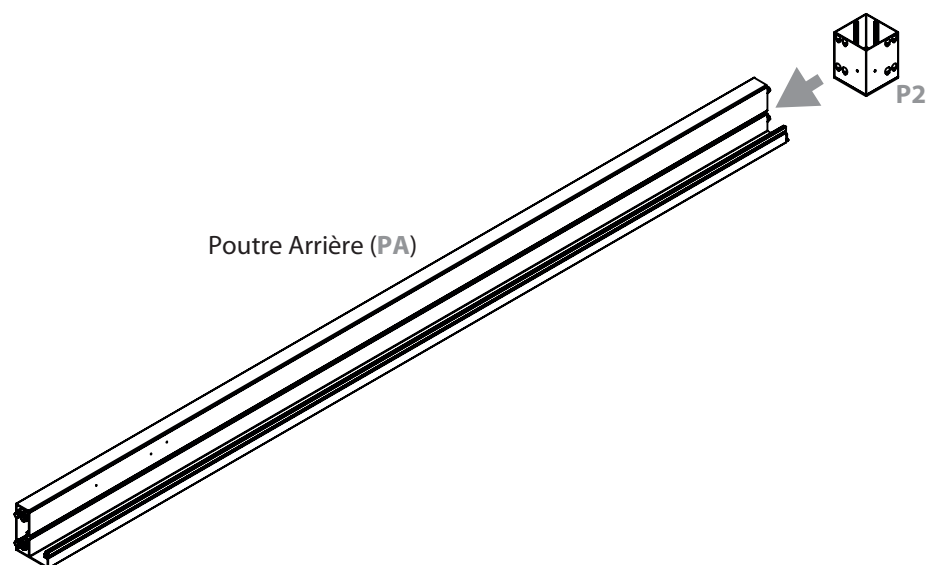


- 1.2** Assemblez la gouttière droite (GD) aux 2 poteaux (P3 et P4), en introduisant les vis de fixation préinstallées dans les deux extrémités de la gouttière à travers les ouvertures des poteaux. Les angles de fixation des poteaux sont provisoirement maintenus en place par 2 vis d'aide à l'installation qu'il ne faudra retirer qu'une fois indiqué.



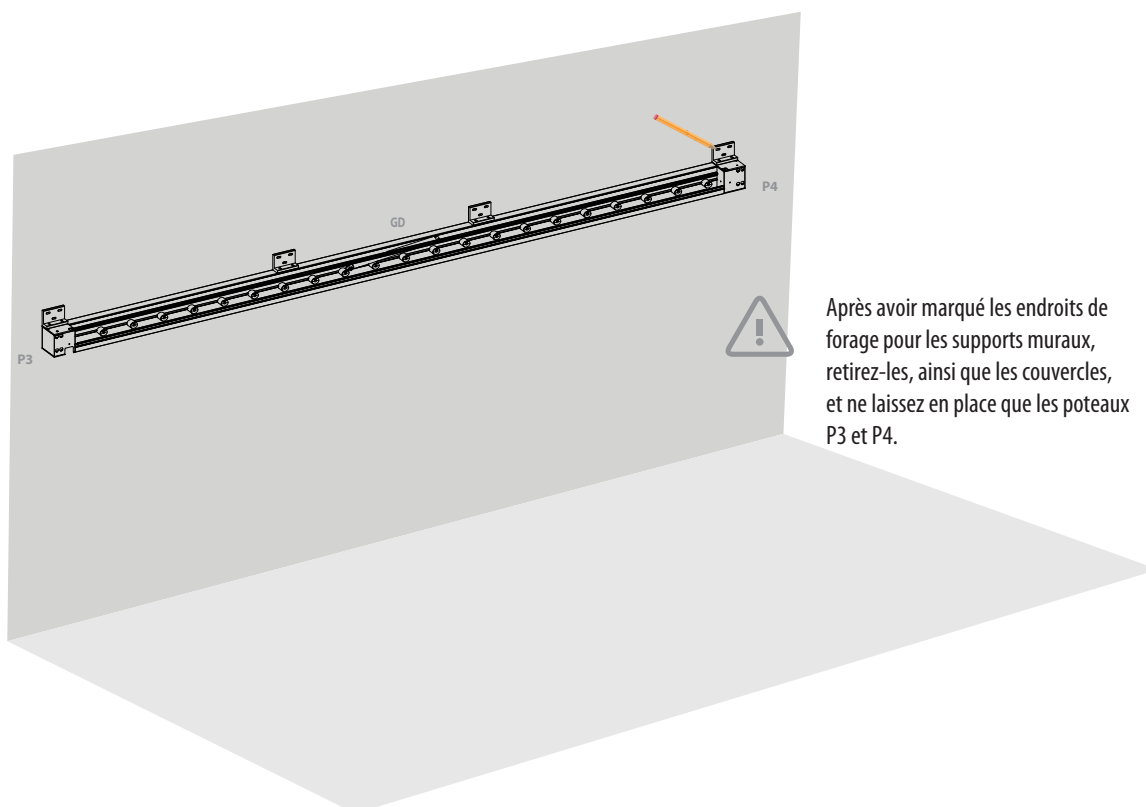


# PLANIFICATION | Mesures et présentation

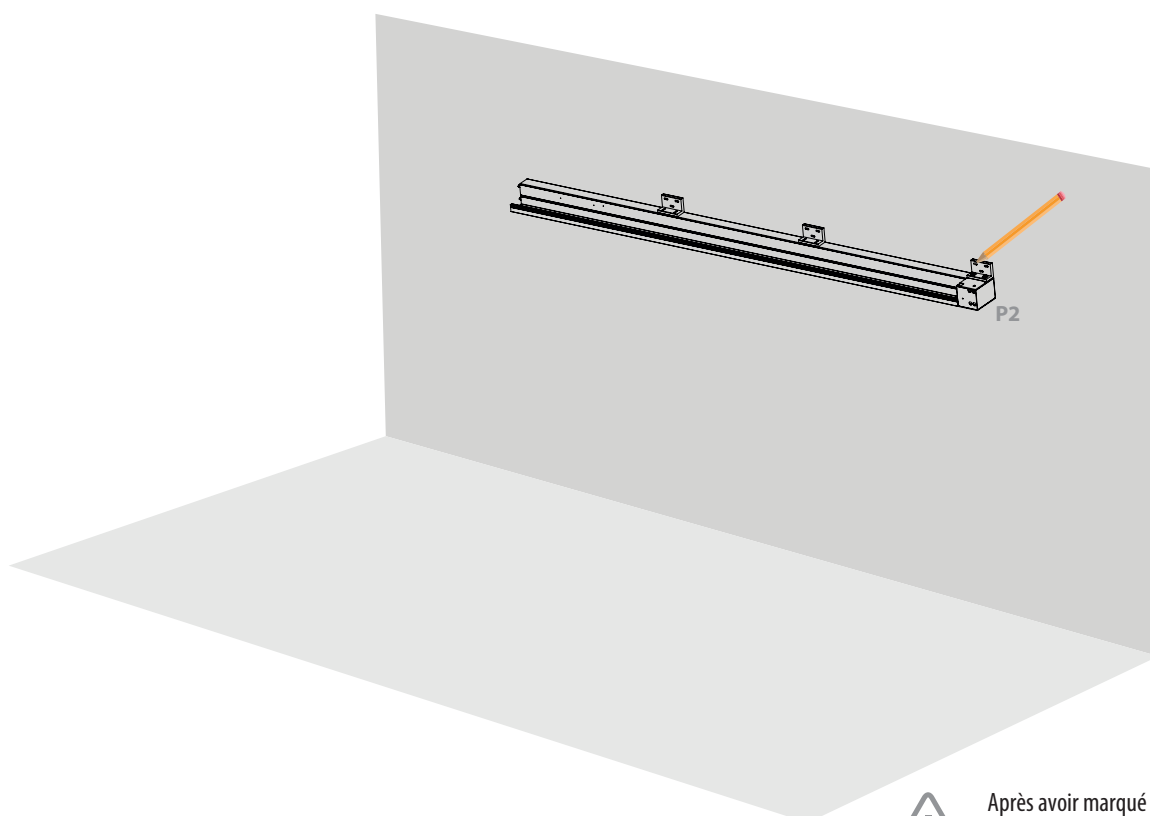


- 1.3** Positionnez les supports muraux sur les couvercles des poteaux muraux P2, P3 et P4. Ensuite, vissez les supports et couvercles en question à la Poutre Arrière (PA) et à la Gouttière Droite (GD) dans lesquelles des orifices ont été usinés à cet effet.

Présentez la gouttière et la poutre sur la paroi et marquez-y les endroits où les supports seront ancrés.



## PLANIFICATION | Mesures et présentation



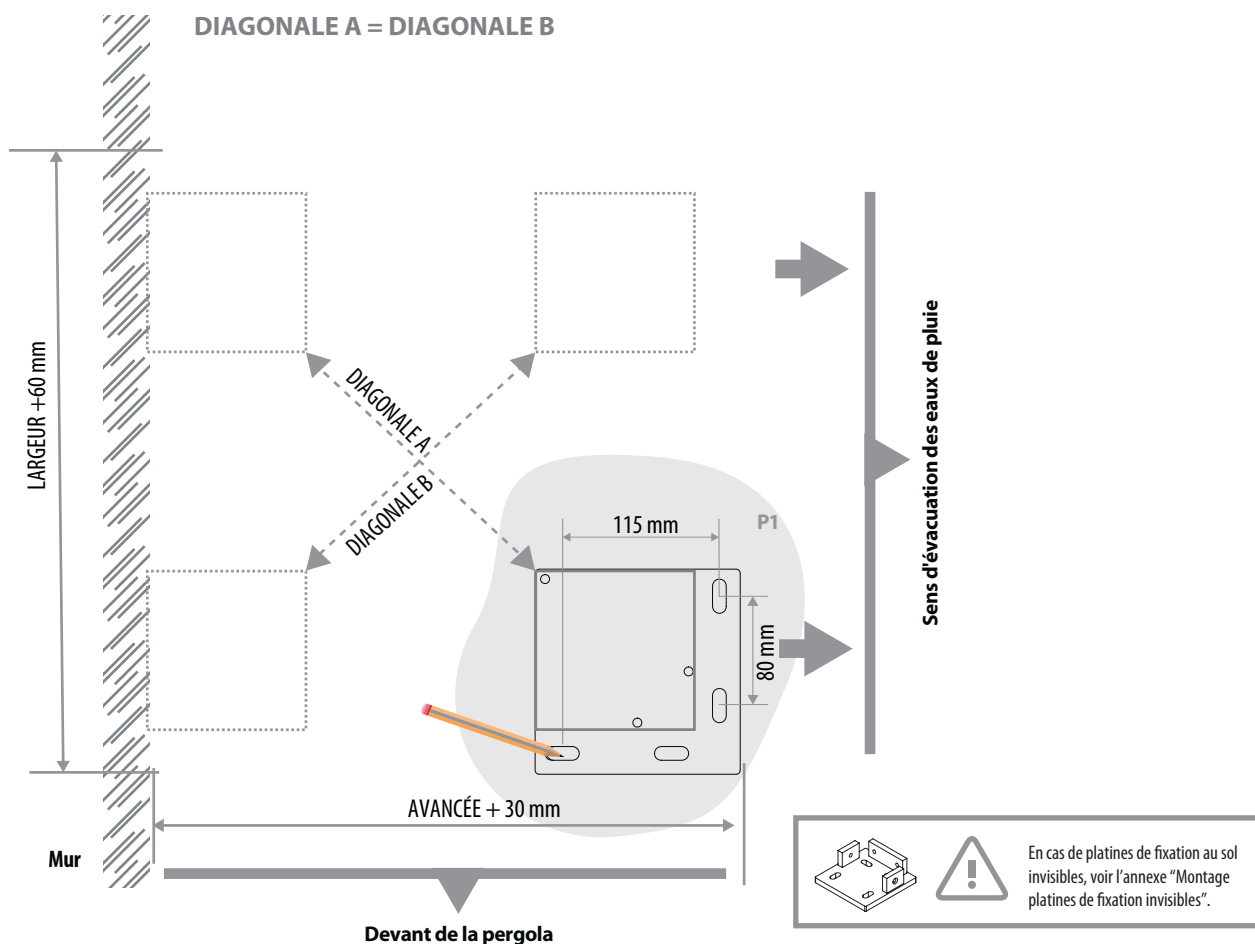
Après avoir marqué les endroits de forage pour les supports muraux, retirez-les, ainsi que les couvercles, et ne laissez en place que le poteau P2.

# PLANIFICATION | Préparez la fixation

2.1

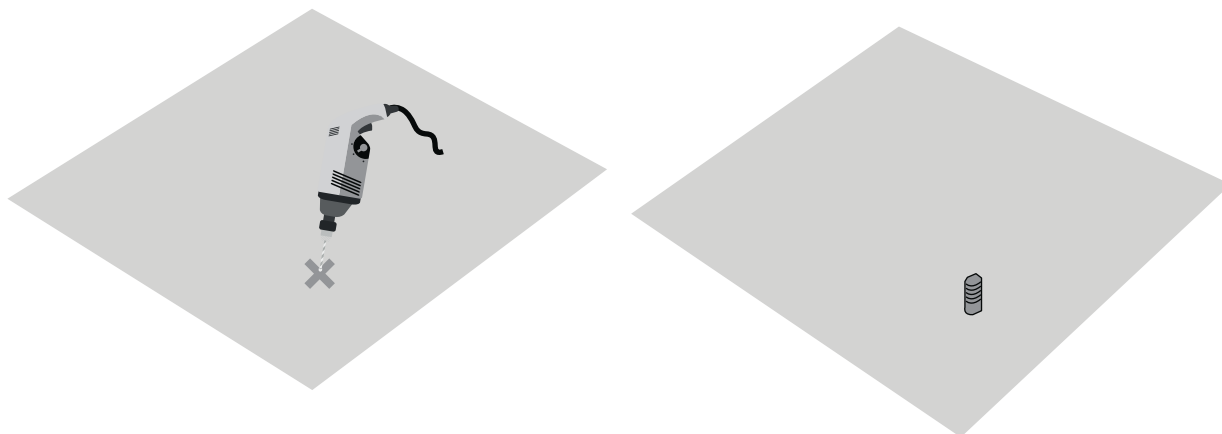
## Platines de fixation au sol (option visible)

Présentez la platine et marquez les endroits de forage pour l'installation des vis de fixation.



2.2

Installez le système de fixation en suivant les instructions du fabricant. Pour la fixation au sol il est conseillé d'utiliser une visserie de **type M10, ou au minimum équivalent à la qualité AISI 304 (en acier inoxydable)**.



# PLANIFICATION | Préparez la fixation

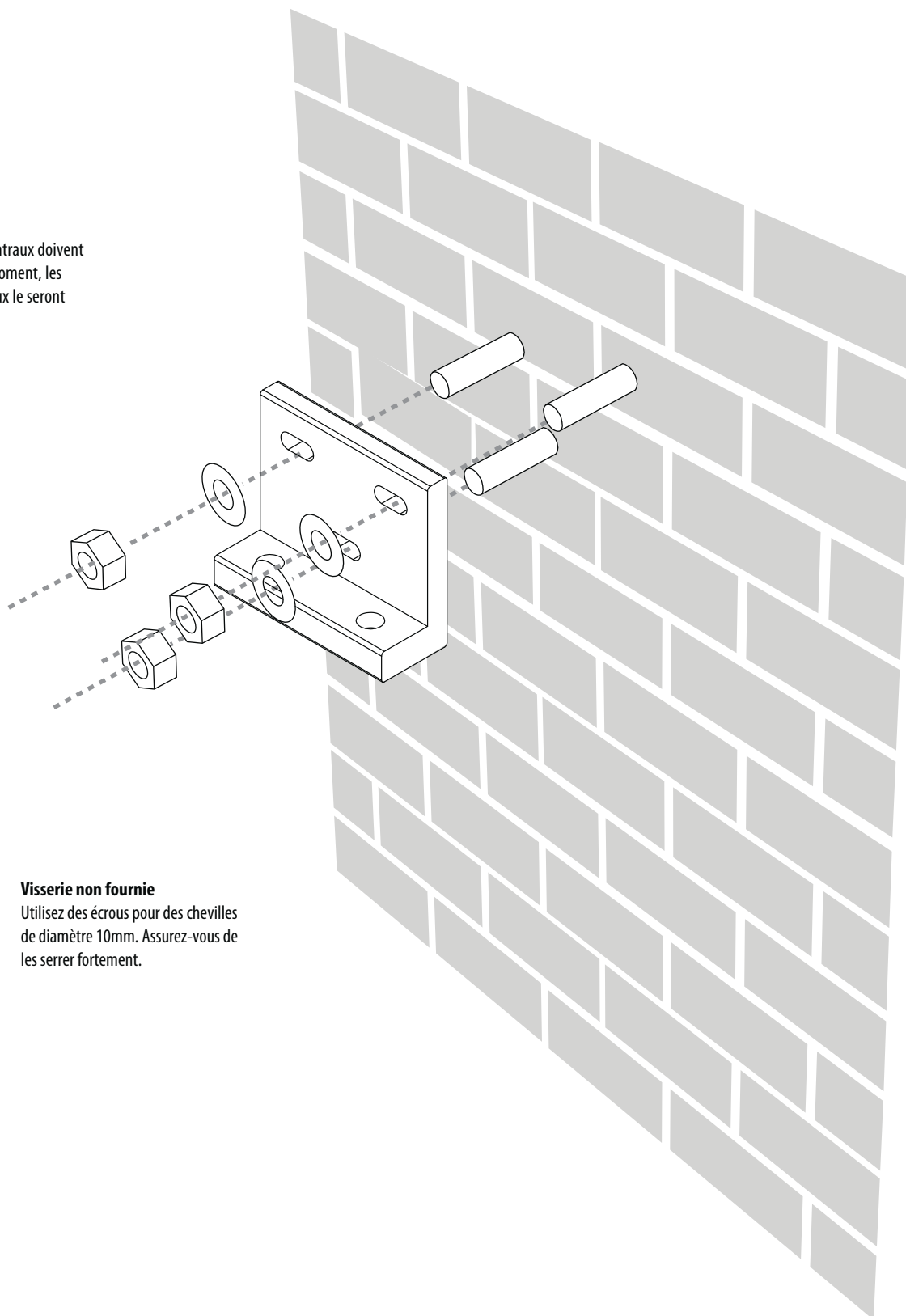
Avant d'effectuer cette étape, retirez les supports muraux de la Gouttière Droite et de la Poutre Arrière (GD et PA).

2.3

Introduisez les chevilles chimiques en suivant les instructions du fabricant. Nous recommandons : **HILTI HIT-1/ HIT-1 CE mortier d'injection ou similaire (non fourni)**.



Seuls les supports centraux doivent être ancrés pour le moment, les deux supports latéraux le seront ultérieurement.

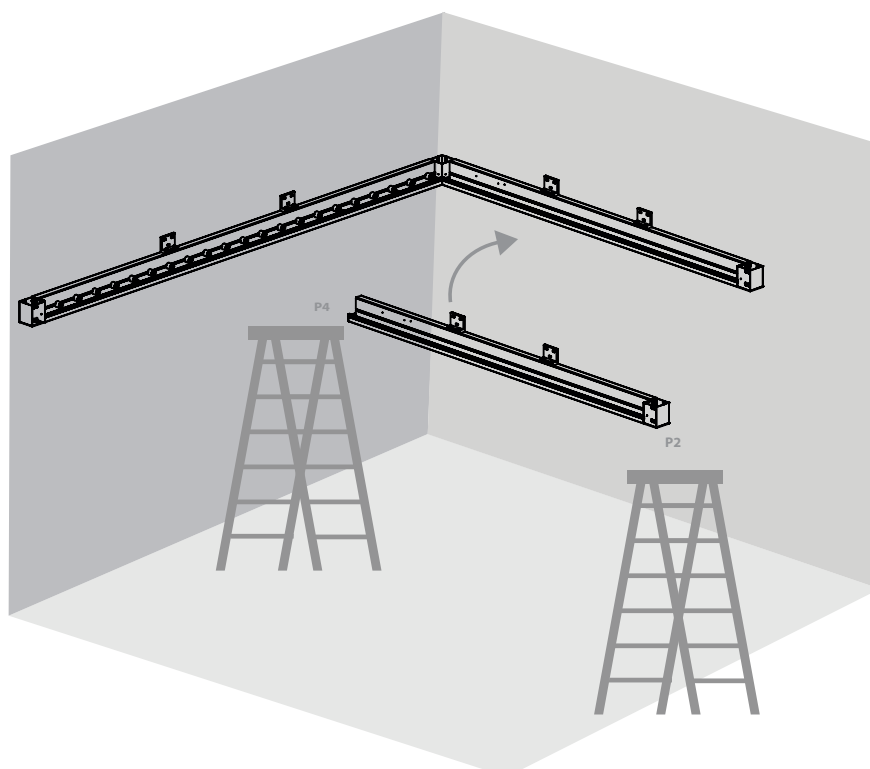
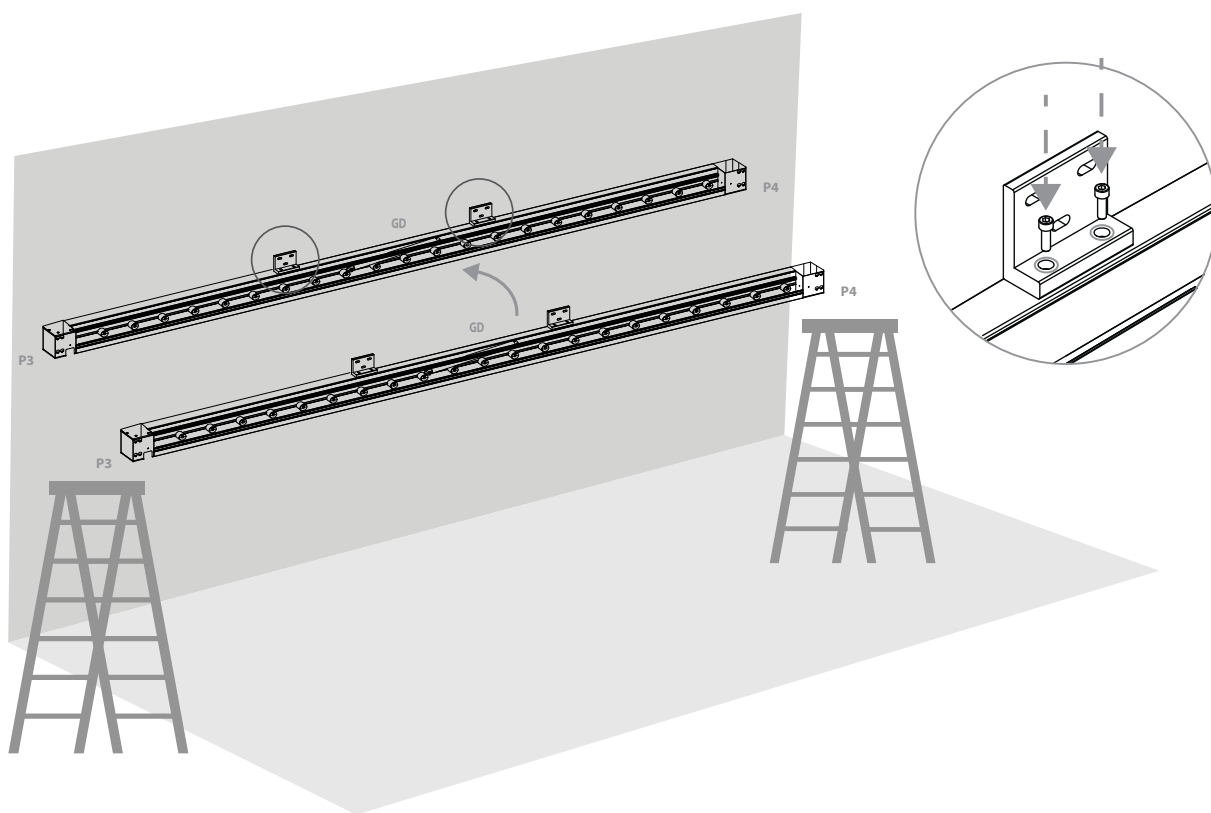


### Visserie non fournie

Utilisez des écrous pour des chevilles de diamètre 10mm. Assurez-vous de les serrer fortement.

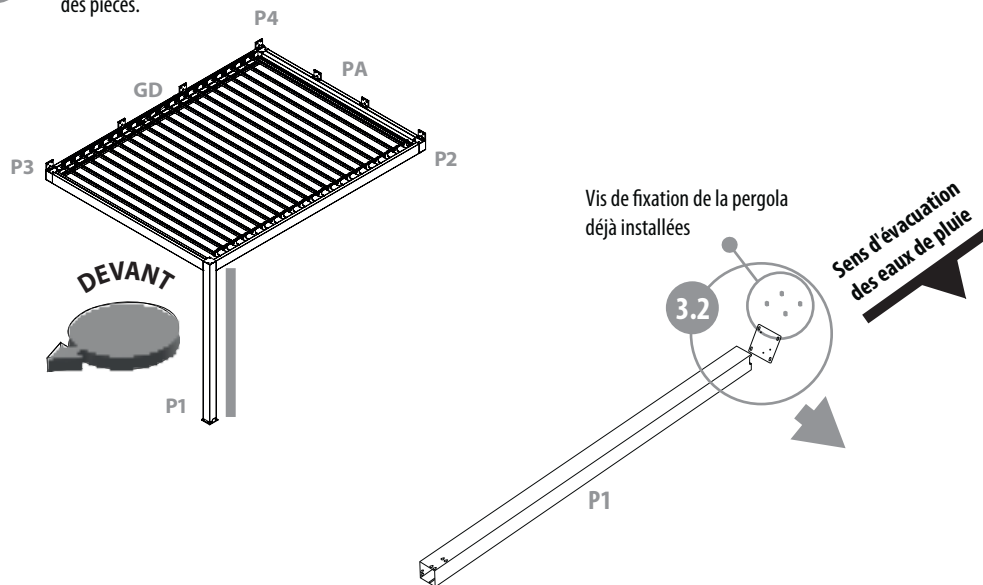
# INSTALLATION | Gouttière droite et poutre arrière

- 3.1 Positionnez les Gouttière Droite (GD) et Poutre Arrière (PA) sur les parois et fixez-les aux supports muraux centraux, à l'aide des vis 8x35 et rondelles fournies.

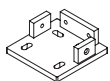
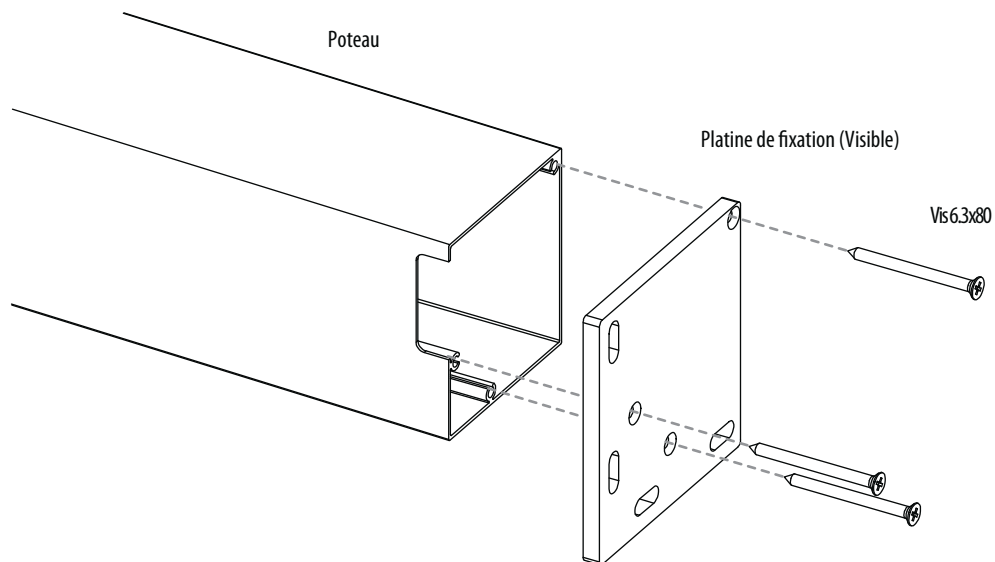


# INSTALLATION | Poteau

- 4.1 En respectant l'orientation indiquée dans l'illustration, présentez le poteau et le platine de fixation au sol. Suivez les instructions de fixation des pièces.



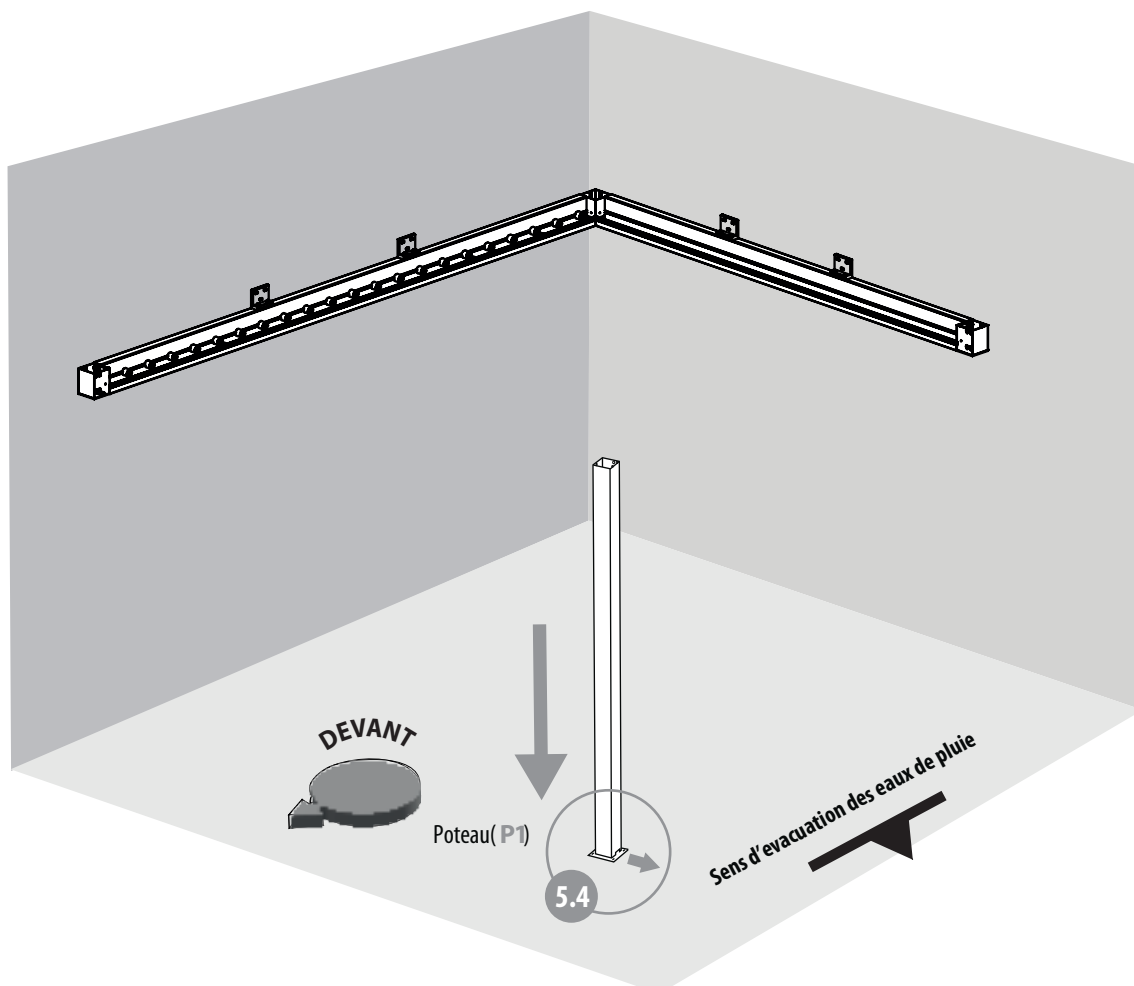
- 4.2 Vissez la platine de fixation au poteau.



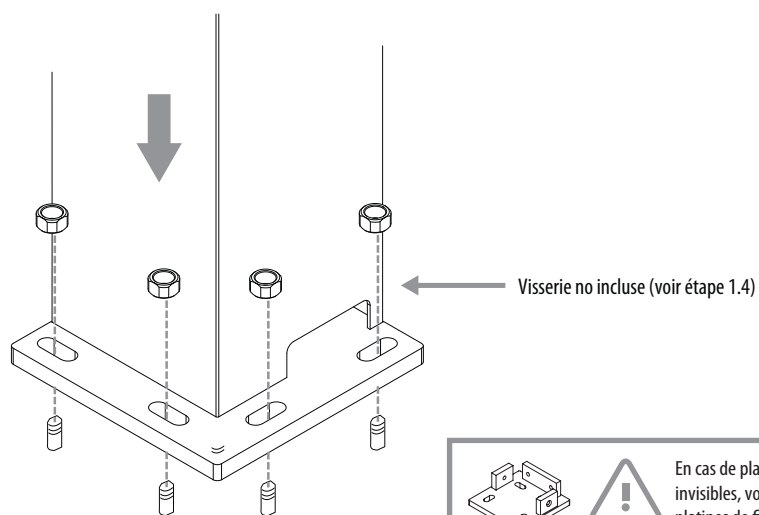
En cas de platines de fixation au sol invisibles, voir l'annexe "Montage platines de fixation invisibles".

# INSTALLATION | Poteau

- 4.3 Une fois les supports de plancher correctement fixés, installez les poteaux dans leur support correspondant à la base des boulons.

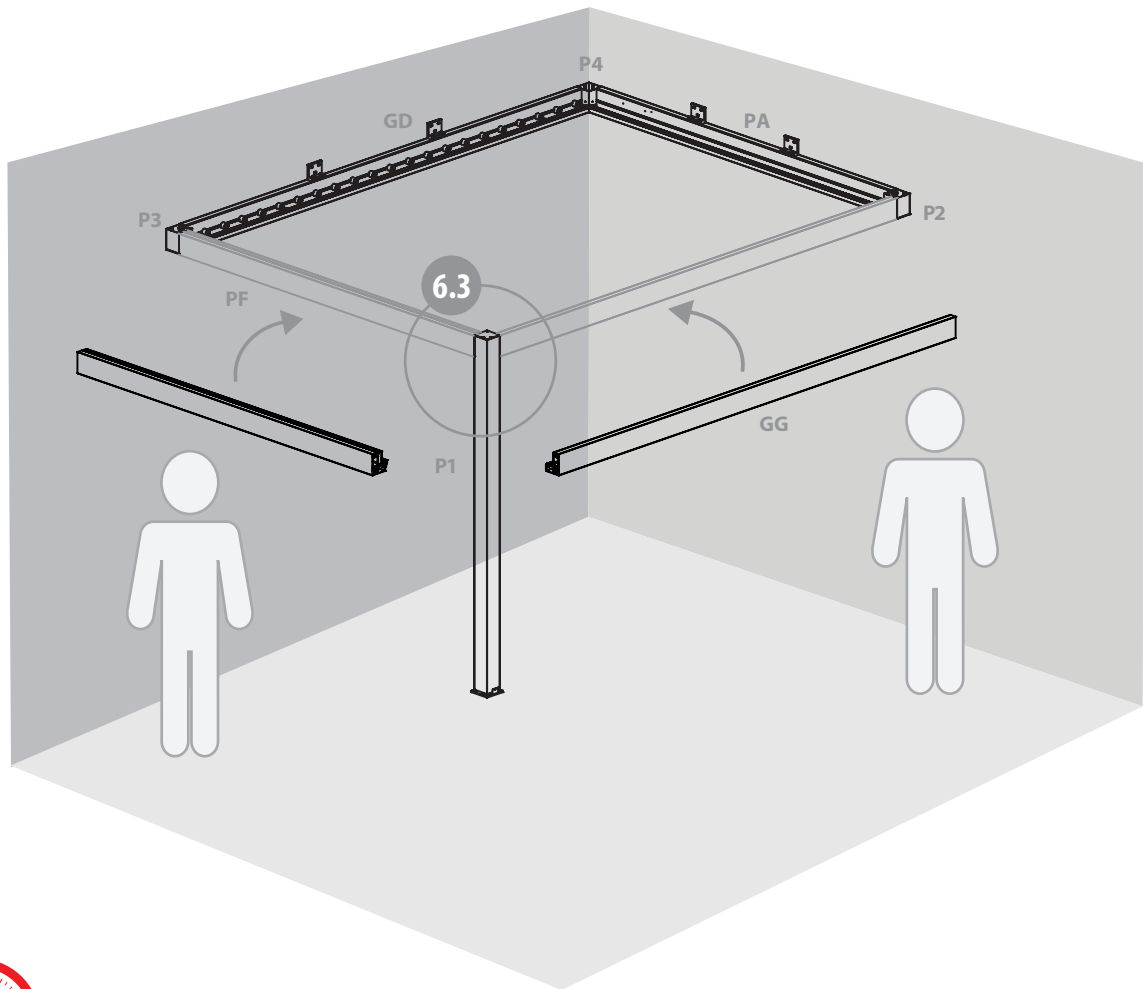


- 4.4 Vissez la platine de fixation au sol en laissant un peu de jeu (car il faudra encore réajuster la position du poteau), mais de manière à réaliser le montage en toute sécurité.



# INSTALLATION | Guides d'ancrage

- 5.1 Une fois le poteau installé, positionnez les Poutres Frontale et Arrière (PF et PA), à l'aide d'au moins 2 personnes.



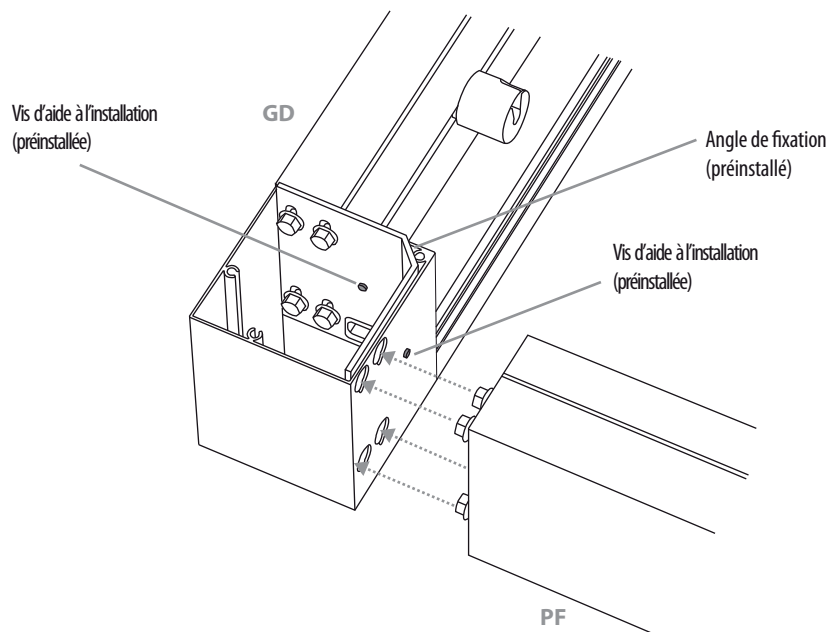
Si l'ouverture des lames est anti-horaire, procédez à l'installation en sens inverse.



# INSTALLATION | Guides d'ancrage

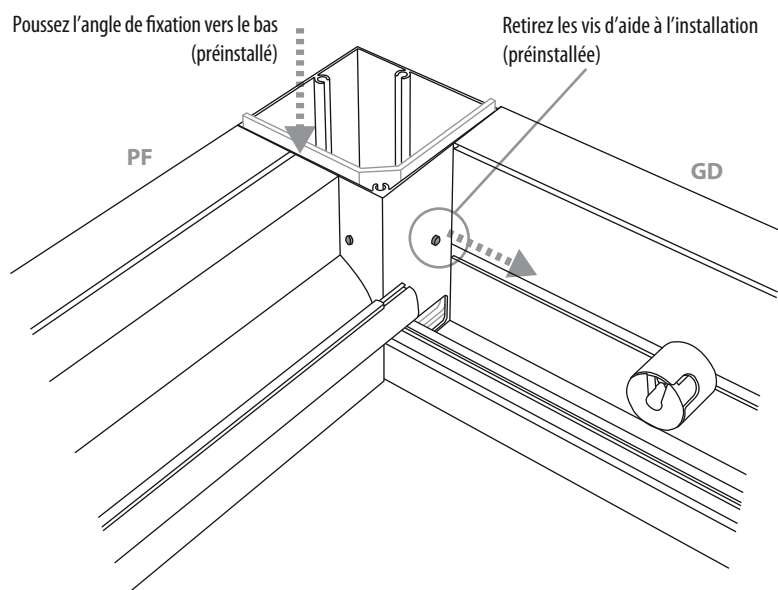
5.2

Assemblez la poutre au poteau en introduisant ses vis de fixation préinstallées à travers les ouvertures du poteau. L'angle de fixation du poteau est maintenu en place par 2 vis d'aide à l'installation qu'il ne faudra retirer que quand indiqué.



5.3

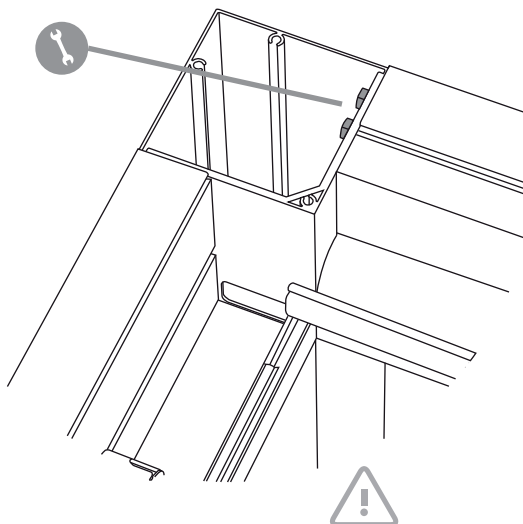
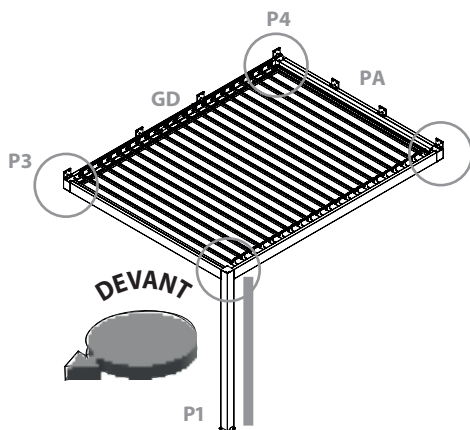
Retirez les vis d'aide à l'installation afin de libérer l'angle de fixation. Fonctionnant comme un verrou, glissez-le vers le bas pour coincer les vis de fixation préinstallées des poutres.



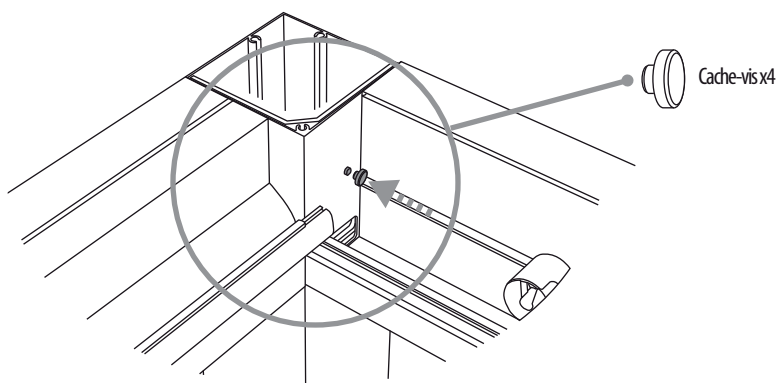
Il est important de fixer parfaitement et fortement poteaux et poutres, afin d'éviter tout accident.

# INSTALLATION | Fixation de la structure

**6.1** A l'aide d'une clé plate, serrez fortement les vis de fixation qui unissent les poutres aux poteaux.

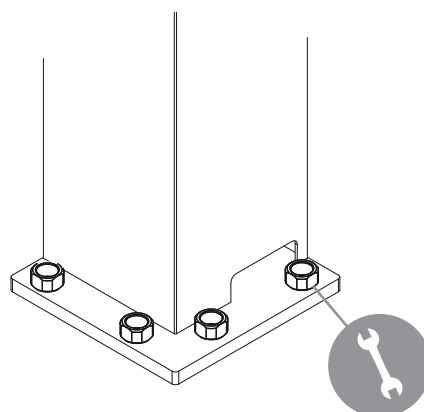
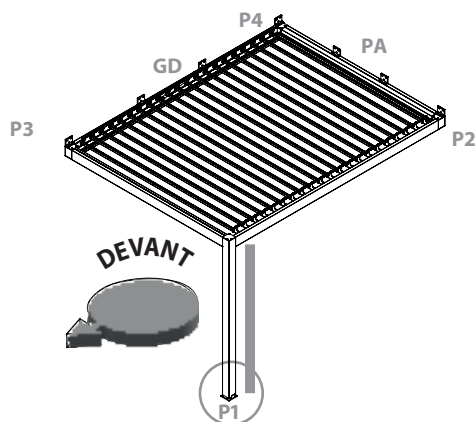


**6.2** Posez les cache-vis pour masquer les trous visibles.



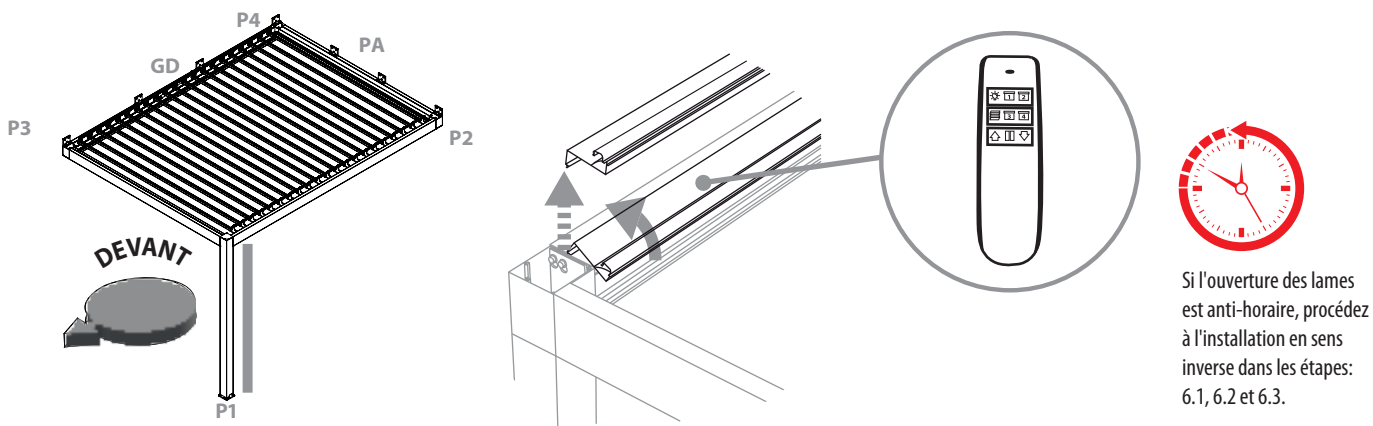
Faites attention à ce que la clé ne tombe pas à l'intérieur du poteau au moment du serrage des boulons. Attachez-y éventuellement une ficelle afin de pouvoir la récupérer en cas de chute dans le poteau.

**6.3** A l'aide d'une clé plate, serrez fortement les vis de la platine de fixation au sol.

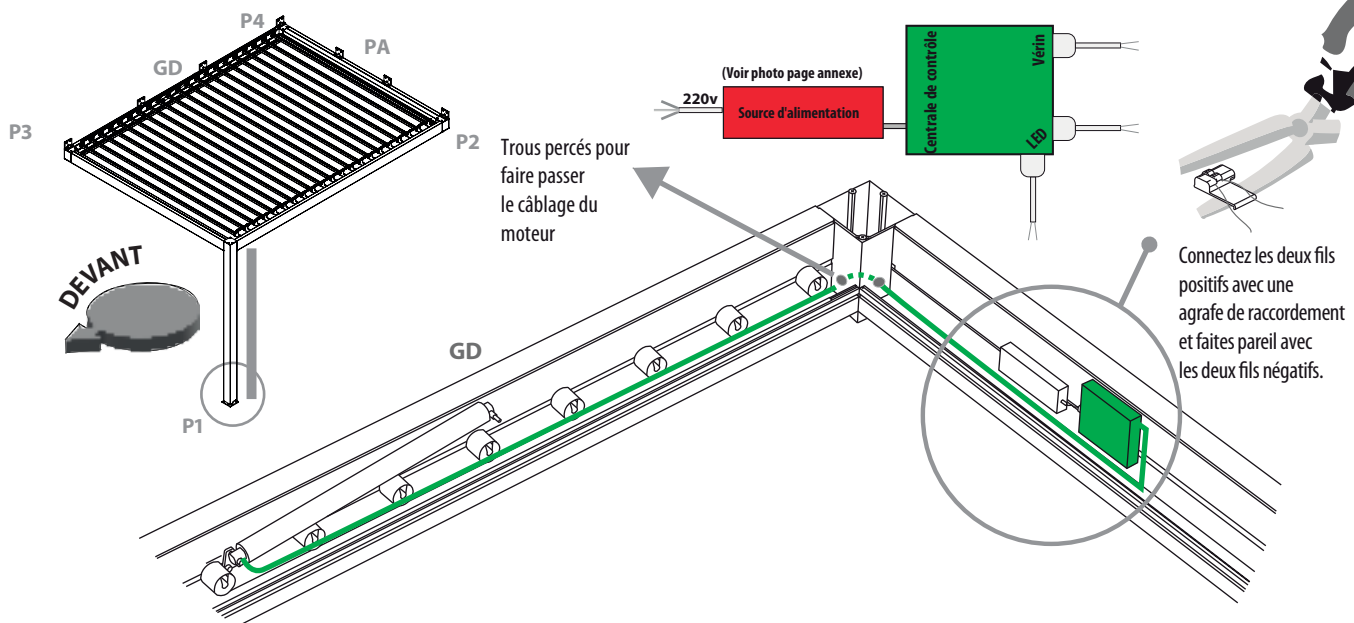


# INSTALLATION | Motorisation et branchement

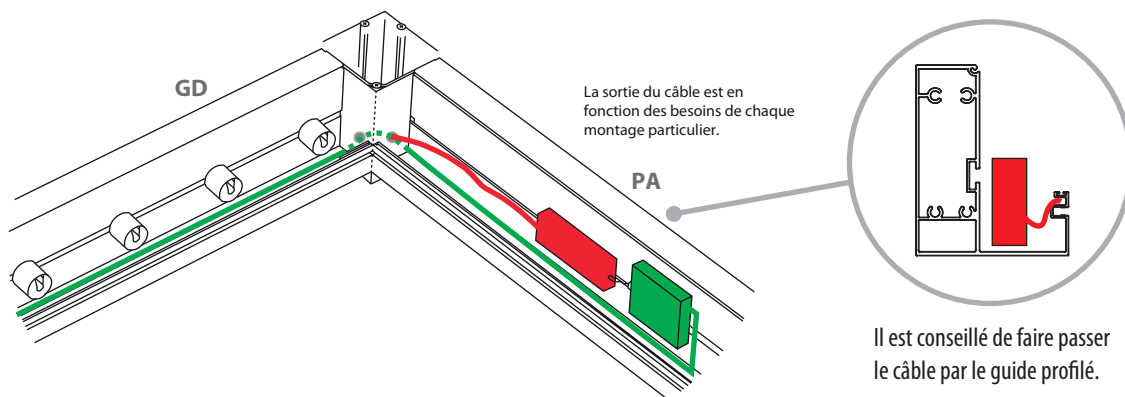
**7.1** Retirez les couvercles des Poutres Arrière et Frontale (PA & PF), afin d'accéder aux espaces protégés et de récupérer la télécommande.



**7.2** **Branchement du moteur :** La centrale de contrôle et la source d'alimentation sont préinstallées sur la Poutre Arrière (PA) vers laquelle s'ouvrent les lames. Faites passer le câble venant du moteur (vérin) le long de la gouttière et à travers deux trous que vous aurez percés dans le poteau (voir illustration). Ensuite, branchez le câble au connecteur de la centrale de contrôle.

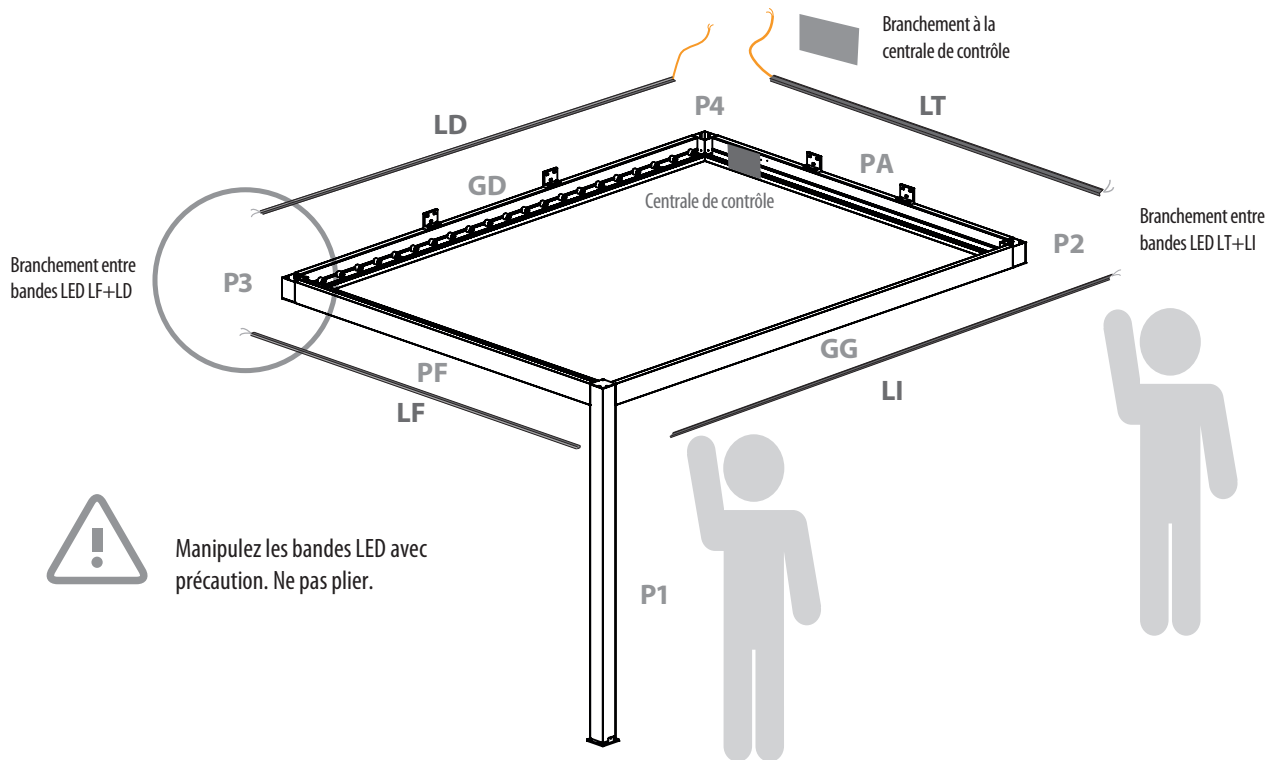


**7.3** **Branchement électrique**  
Pour le branchement du câble d'alimentation, percez un trou à l'endroit désiré, en fonction de la localisation de la prise de courant.

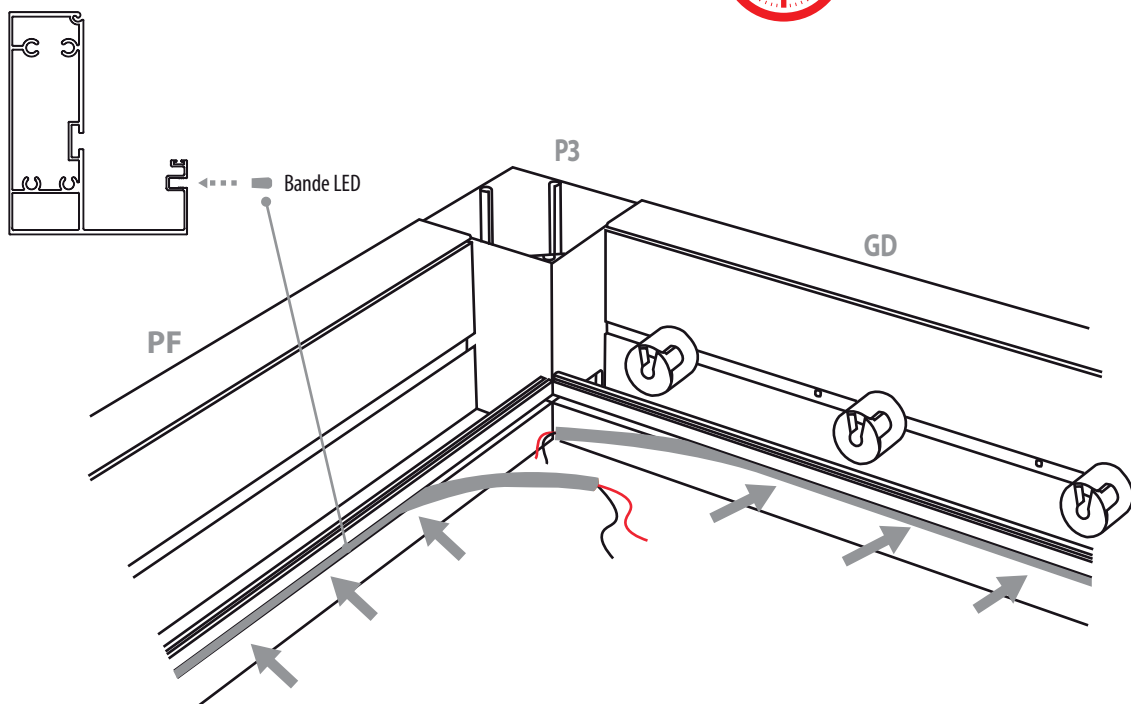


# INSTALLATION | Éclairage LED (Optionnel)

- 8.1 Si votre pergola dispose d'un éclairage LED, installez chaque bande LED dans la rainure de la poutre qui lui correspond afin d'assurer un branchement correct. Les correspondances entre bandes LED et poutres sont les suivantes: LD + GD, LI + GG, LT + PA, LF + PF.



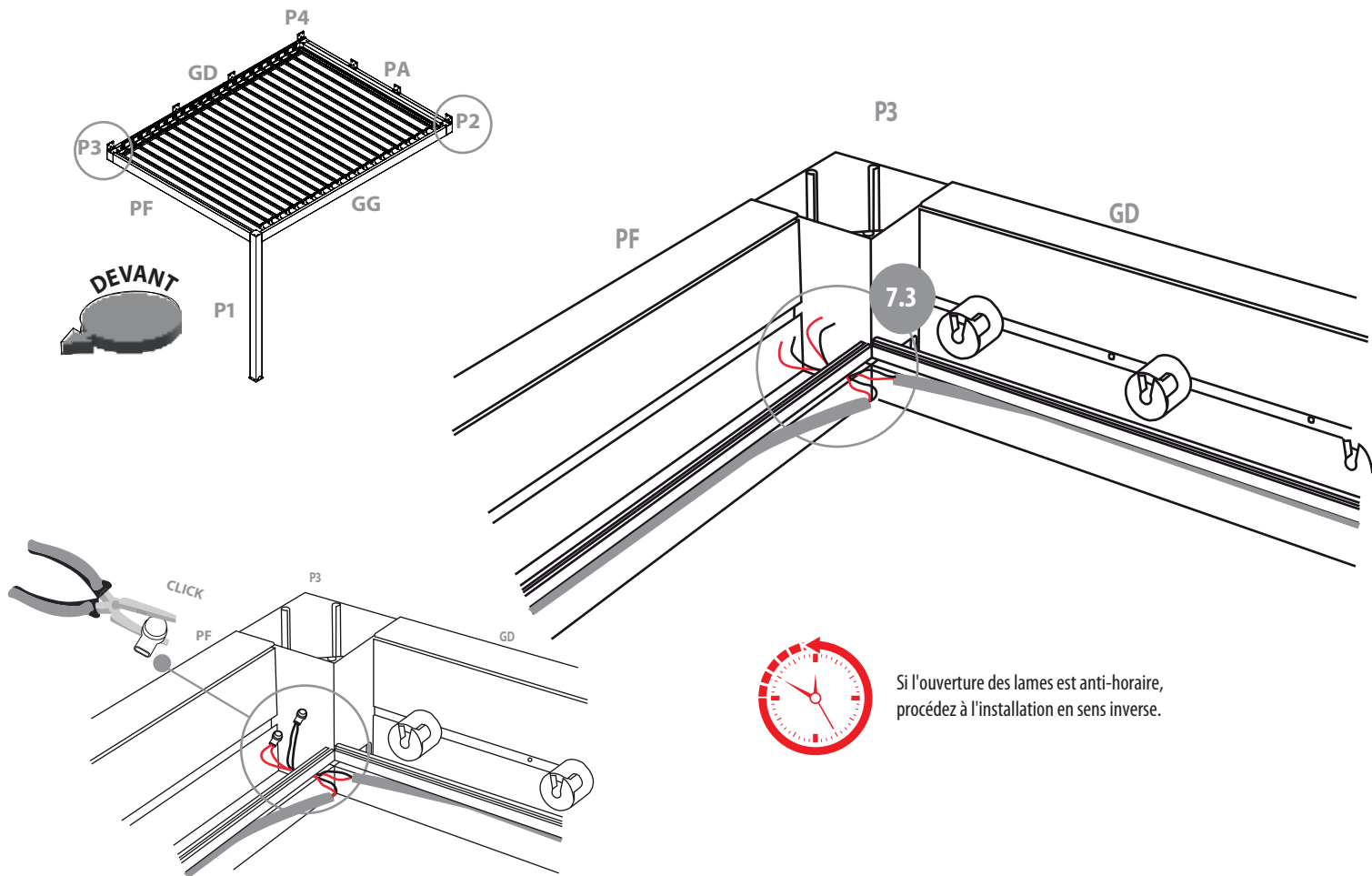
- 8.2 Placez chaque bande LED dans sa rainure correspondante.



# INSTALLATION | Éclairage LED (Optionnel)

8.3

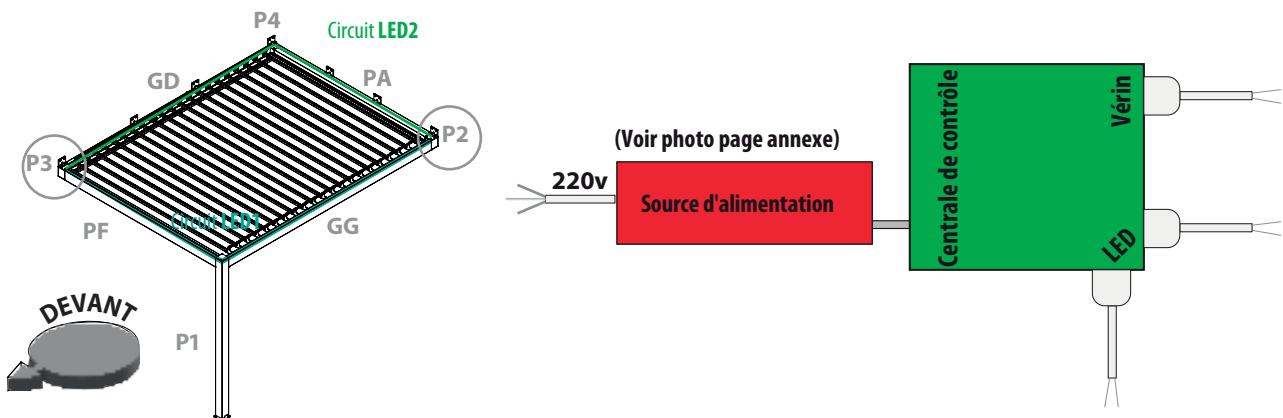
Bande LED : le branchement des bandes LED entre elles se fait à l'aide d'agrafes de raccordement: Faites passer les câbles par l'espace prévu dans les poutres (voir illustration) à côté des deux poteaux concernés. Ensuite, branchez les câbles à l'aide des agrafes (voir ill.).



8.4

## Branchement LED à la centrale de contrôle :

Après avoir branché toutes les bandes LED, réalisez le branchement à la centrale de contrôle, située sur la PA.

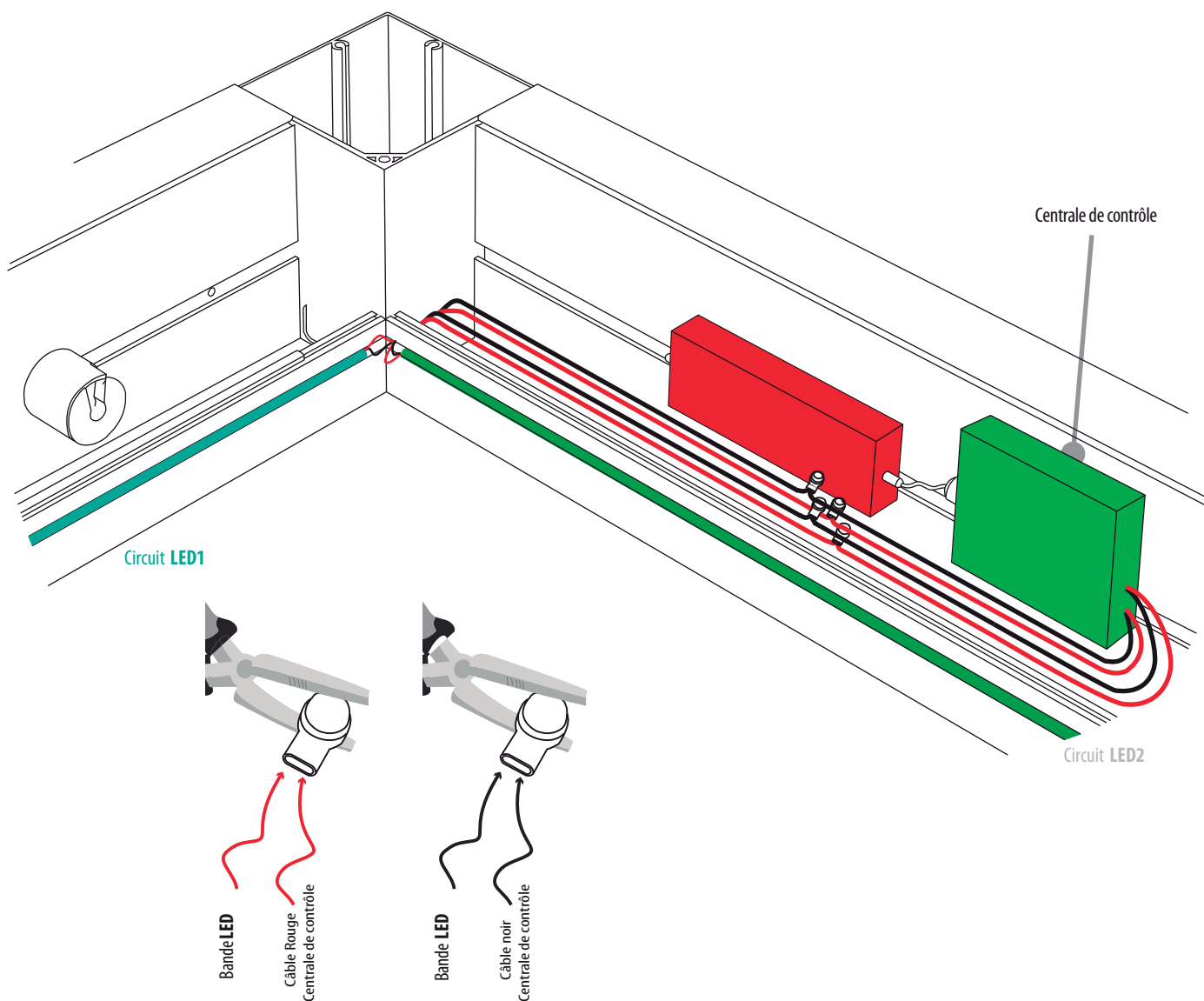


# INSTALLATION | Éclairage LED (Optionnel)

8.5

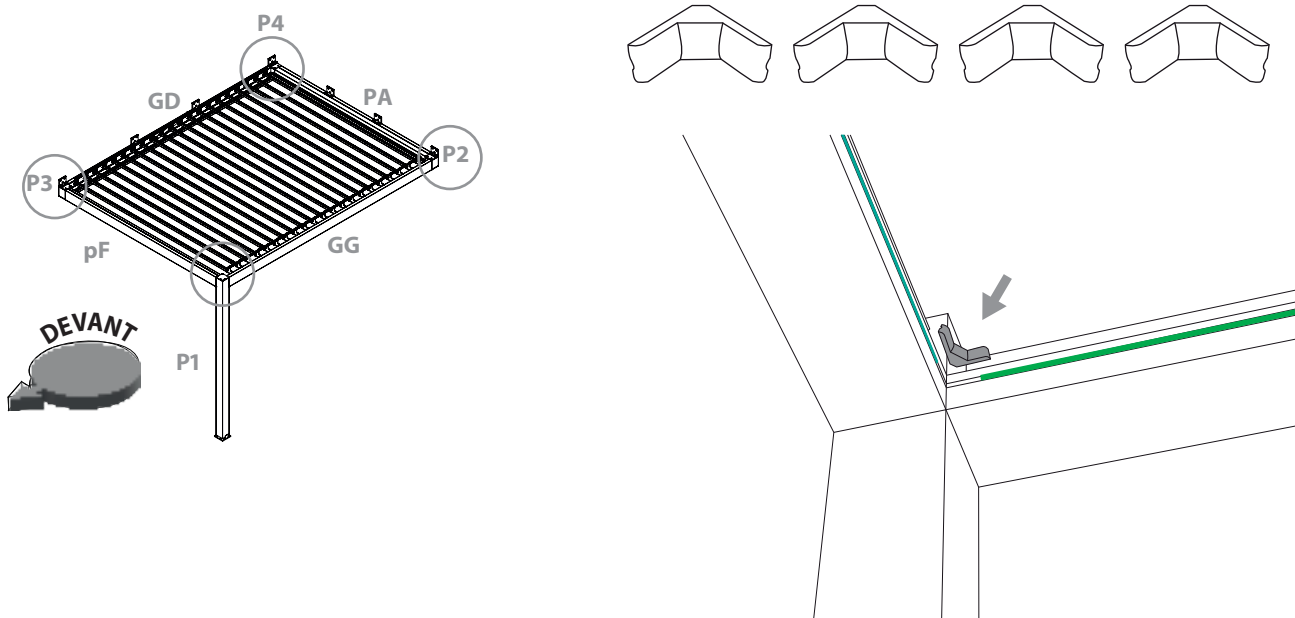
Branchez les câbles de l'éclairage LED à la centrale de contrôle en les introduisant dans les agrafes de raccordement et fermez celles-ci avec une pince. Passez les câbles des deux circuits LED par l'espace prévu dans la poutre sur laquelle est située la centrale de contrôle, et menez-les jusqu'aux connexions de la centrale.

Branchez les deux circuits LED aux connecteurs de la centrale en unissant toujours les câbles de couleurs identiques entre eux : le câble noir du circuit LED avec le câble noir de la centrale et pareil pour les câbles rouges.



## INSTALLATION | Éclairage LED (Optionnel)

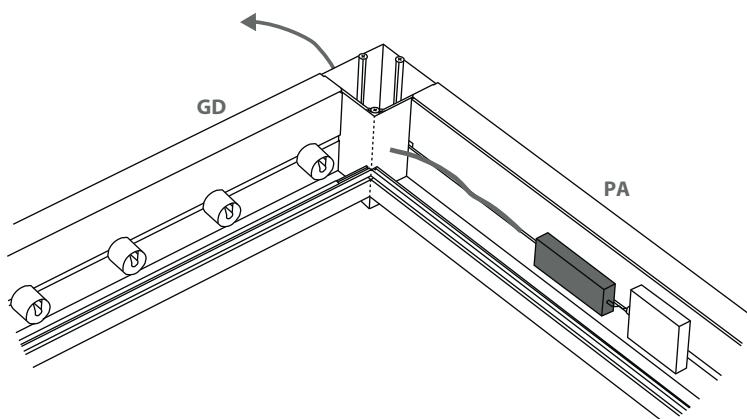
- 8.6** Pour compléter l'installation de l'éclairage, fixez les pièces d'angle, dotées d'un ruban adhésif double-face, dans les 4 coins. Les pièces d'angle assurent la fixation des bandes LED et évitent les entrées d'eau et de poussière.



## INSTALLATION | Branchement et vérification

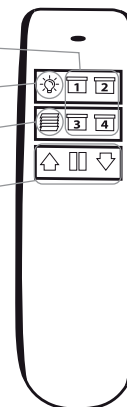
- 9.1 Branchement au courant alternatif :**  
Branchez le câble d'alimentation à une prise de courant et vérifiez le bon fonctionnement de la pergola.

- 9.2 Vérification du bon fonctionnement:**  
Vérifiez le bon fonctionnement de la pergola en ouvrant et fermant les lames du toit. S'il y a lieu, contrôlez également le bon fonctionnement de l'éclairage LED.



### Télécommande Multicanaux

- Sélection stores ZIP 1 à 4
- Eclairage LED périphérique
- Lames
- Commande ouverture /fermeture & gradation

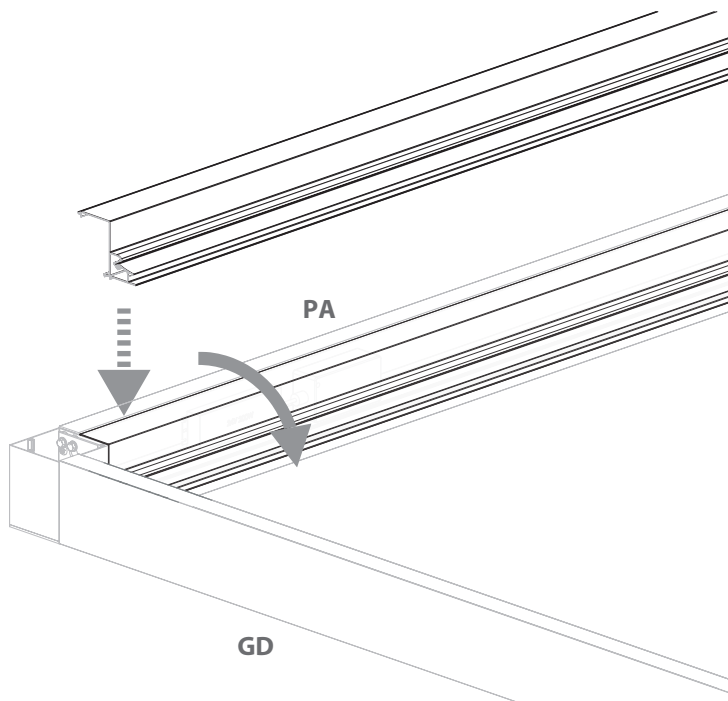
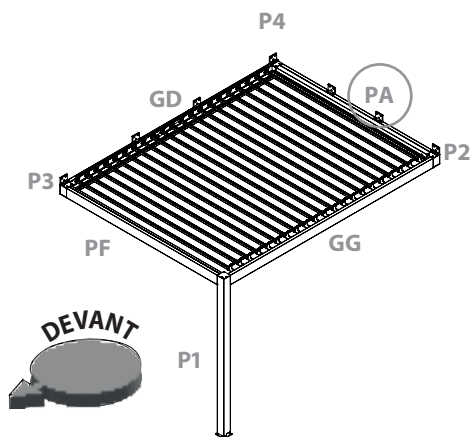


# INSTALLATION | Étanchéité des joints

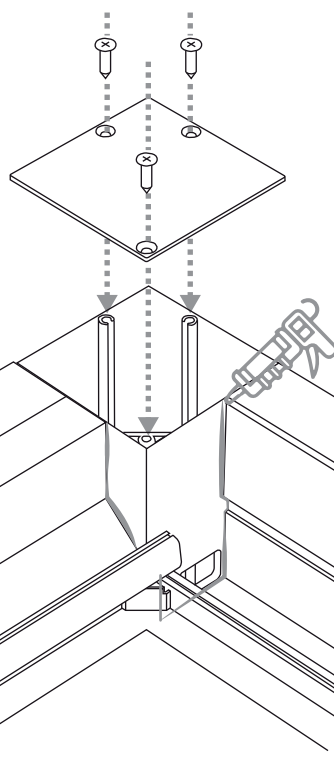
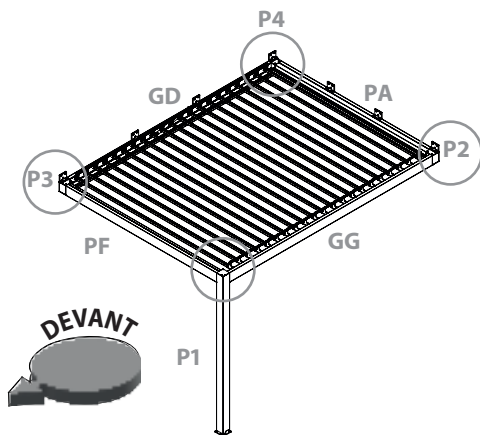


Si l'ouverture des lames est anti-horaire, procédez à l'installation en sens inverse.

10.1 Repositionnez le couvercle de la Poutre Arrière (PA).



10.2 Scellez les joints entre les différents profils à l'aide de silicone neutre (non fourni) afin d'éviter toute infiltration d'eau.



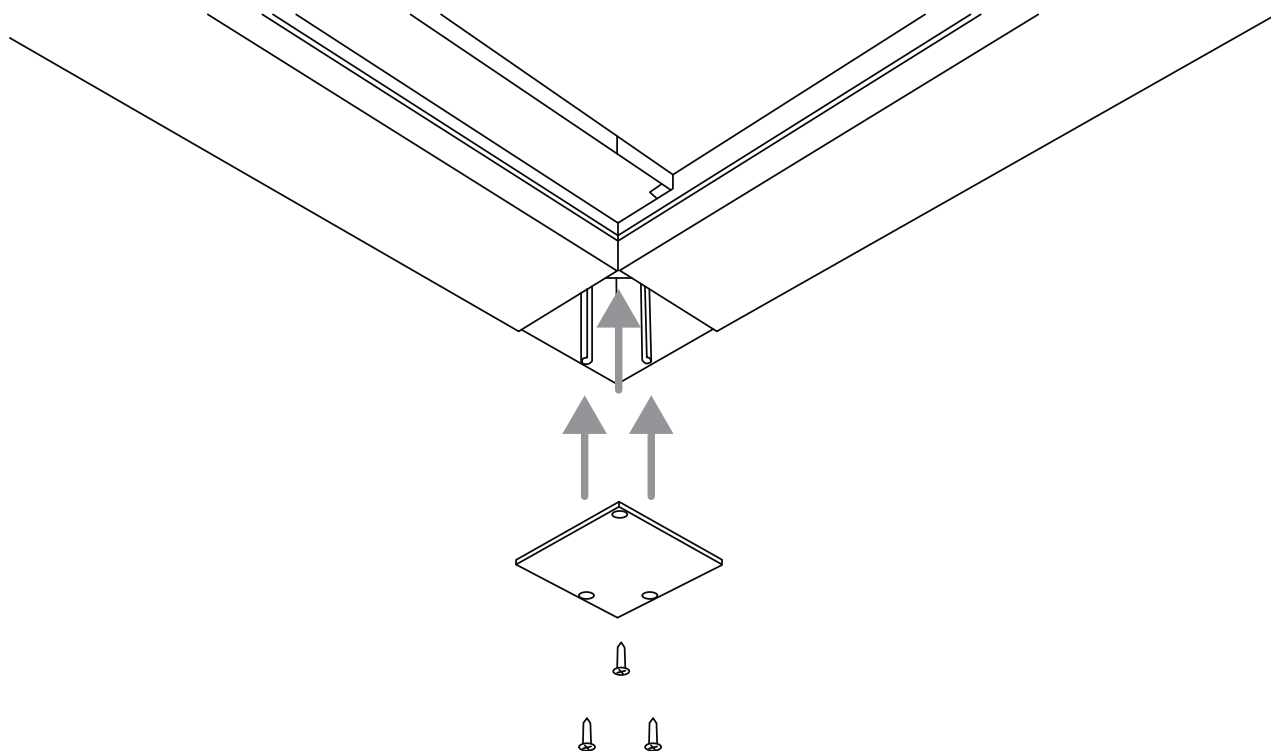
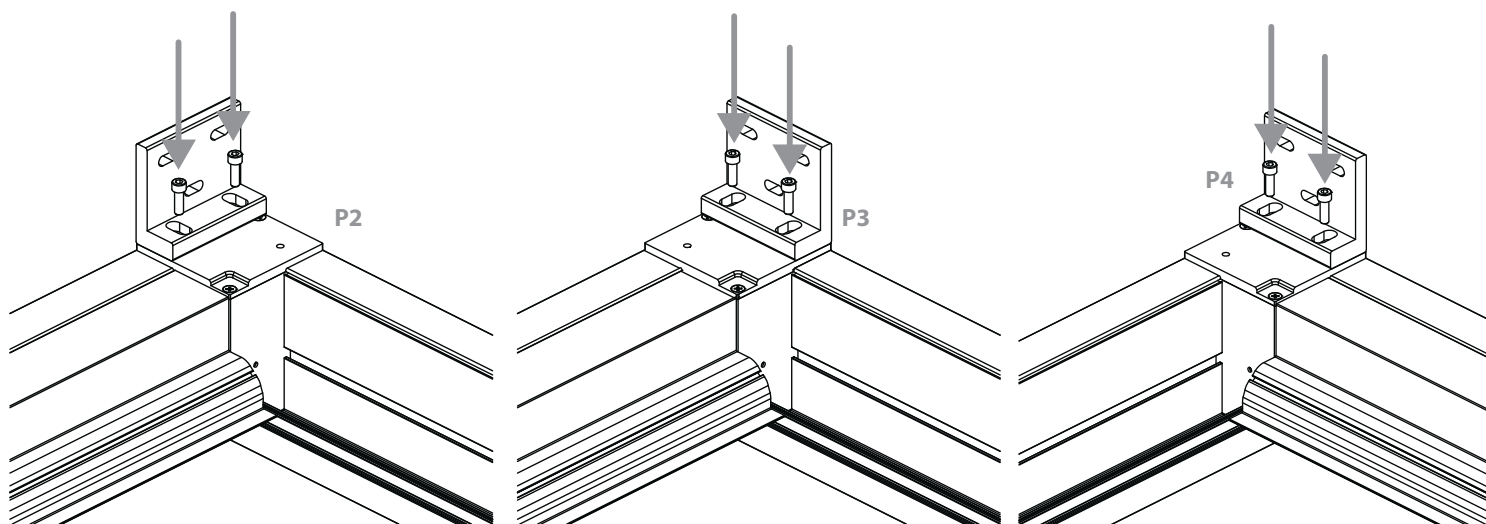
Il est important de bien effectuer cette opération pour éviter de possibles infiltrations d'eau qui pourraient détériorer la pergola.



# INSTALLATION | Support poteaux muraux

11.1

Fixez les supports muraux des poteaux P2, P3 et P4, en les vissant sur les couvercles des poteaux à l'aide de 2 vis 8x25 fournies, et aux parois tel indiqué à l'étape 2.3.



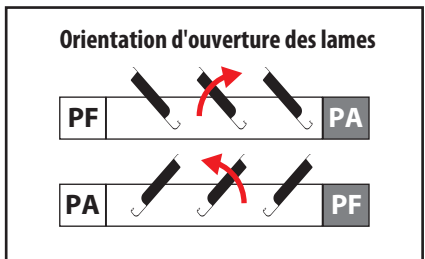
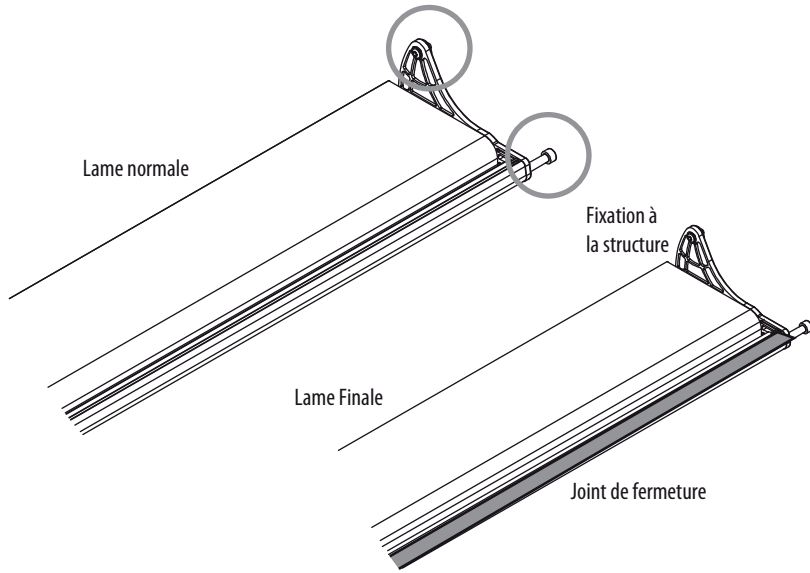
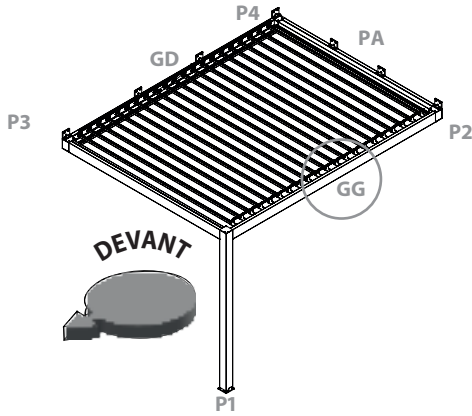
# INSTALLATION | Lames, barre de transmission

12.1

Installez deux lames dans les parties frontale, centrale et arrière de la toiture. Assurez-vous de la bonne orientation des lames (voir illustration 12.2).



Si l'ouverture des lames est anti-horaire, procédez à l'installation en sens inverse dans les étapes: 12.1 y 12.2.

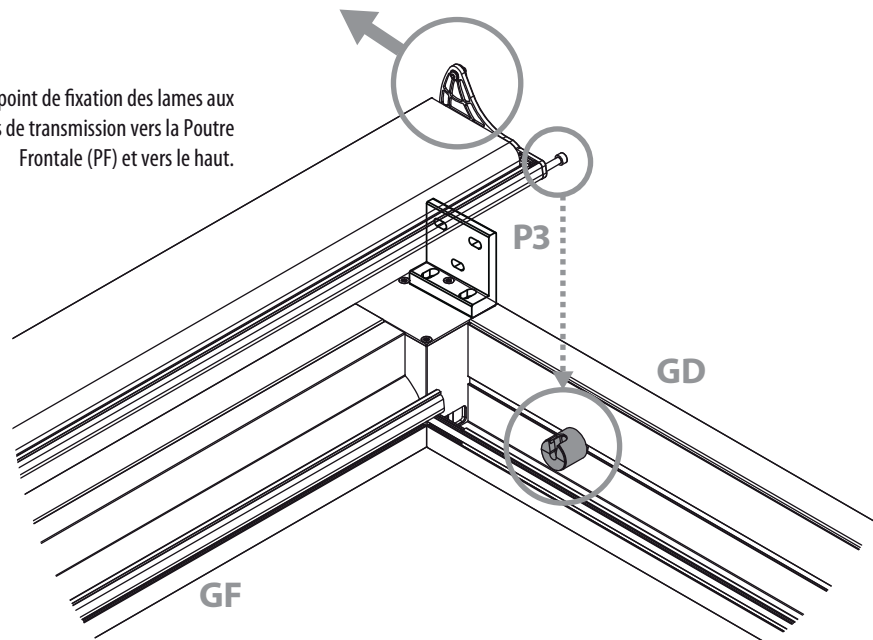


Respectez les pas suivants pendant l'installation des lames:

12.2

Placez les lames en faisant attention à leur orientation correcte, et à partir de la poutre opposée à celle sur laquelle se trouve la centrale de contrôle (voir illustration).

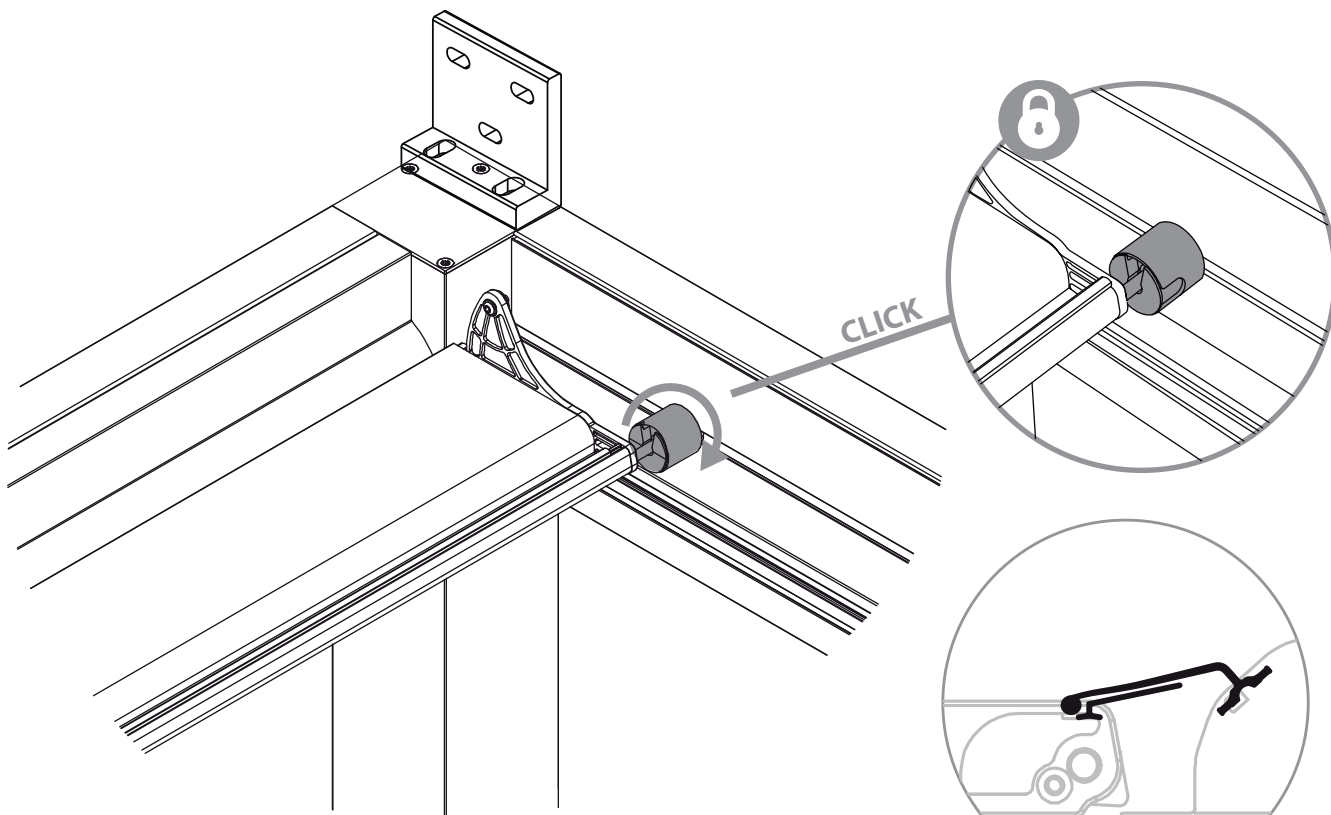
Orientez le point de fixation des lames aux barres de transmission vers la Poutre Frontale (PF) et vers le haut.



# INSTALLATION | Lames, barre de transmission

12.3

Tournez la pièce de fermeture de la lame comme indiqué dans l'illustration pour la fixer à la structure de la pergola.



**Information importante sur la fermeture arrière :**  
Pour que le système d'évacuation des eaux de pluie fonctionne correctement, le joint en caoutchouc de la dernière lame doit être positionné en dessous de celui de la poutre Arrière (PA), comme indiqué dans l'illustration.



Si l'ouverture des lames est anti-horaire, procédez à l'installation en sens inverse.

ATTENTION: emplacement **PA** en fonction du sens d'ouverture des lames!

PF		PA
PA		PF

# INSTALLATION | Lames, barre de transmission

## 12.4 Fixation de la barre de transmission au piston du moteur :

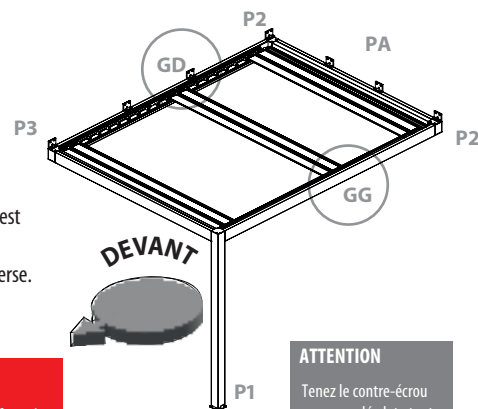
Repérez le moteur vérin situé dans la partie interne de la poutre Gouttière (GD ou GG). Positionnez la barre de transmission correctement: celle-ci dispose d'un côté de trous pour la fixation aux lames, et de l'autre côté d'un seul trou pour la fixation au vérin. Fixez le piston à la barre de transmission à l'aide de la vis préinstallée qu'il faudra retirer, puis réintroduire à travers le trou comme indiqué dans l'illustration.



Le mécanisme de connexion dispose d'un contre-écrou pour fixer la vis et éviter que celle-ci s'échappe à cause des mouvements répétés du moteur. Pour l'installation, utilisez une clé Allen et une clé plate pour serrer les vis et le contre-écrou tout en laissant la douille intermédiaire de rotation libre de tourner sur elle-même.

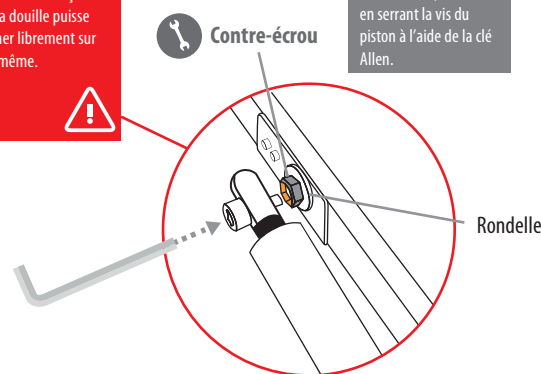
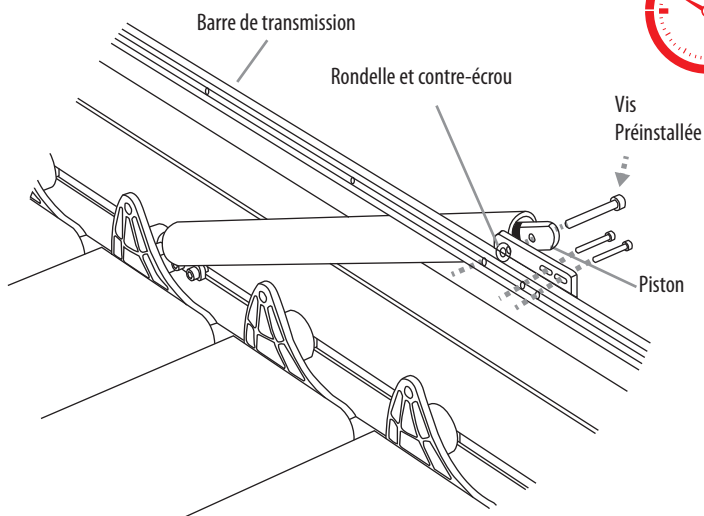


Si l'ouverture des lames est anti-horaire, procédez à l'installation en sens inverse.





**DOUILLE**  
Serrez de telle façon à ce que la douille puisse tourner librement sur elle-même.

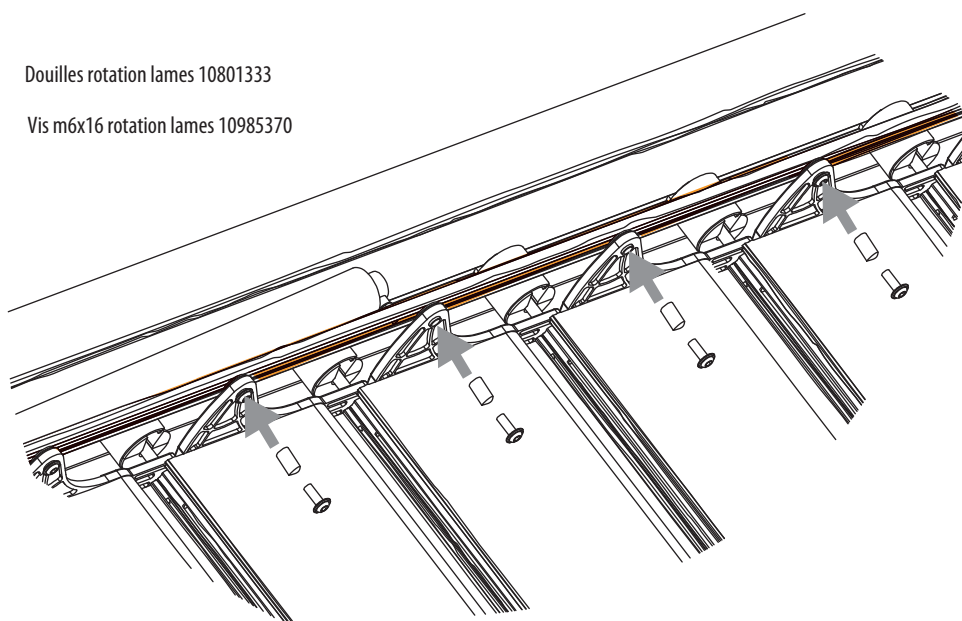
**ATTENTION**  
Tenez le contre-écrou avec une clé plate tout en serrant la vis du piston à l'aide de la clé Allen.



## 12.5 Branchement de la barre de transmission aux lames :

Positionnez la barre de transmission de telle sorte afin d'y connecter les lames à l'aide des douilles et des vis (fournies), comme indiqué dans le schéma. Réalisez cette opération au niveau des deux poutres gouttière droite et gauche (GD & GG).

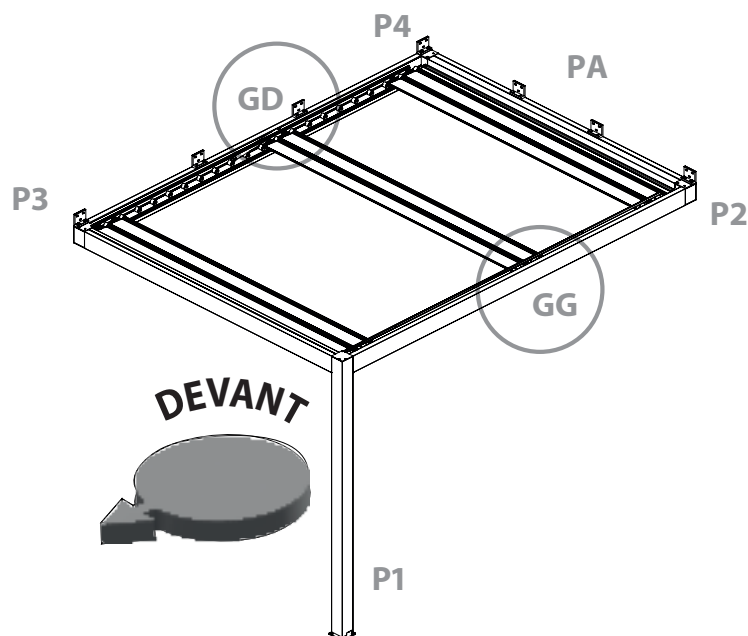
-  Douilles rotation lames 10801333
-  Vis m6x16 rotation lames 10985370



# INSTALLATION | Lames, barre de transmission

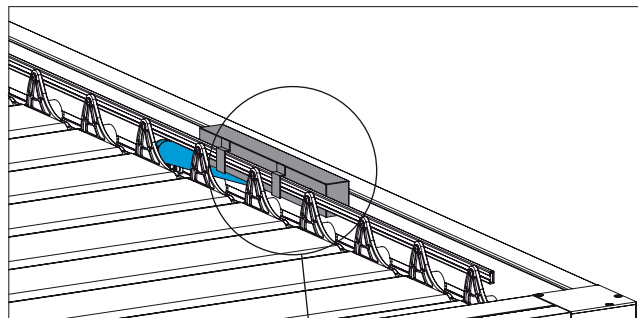
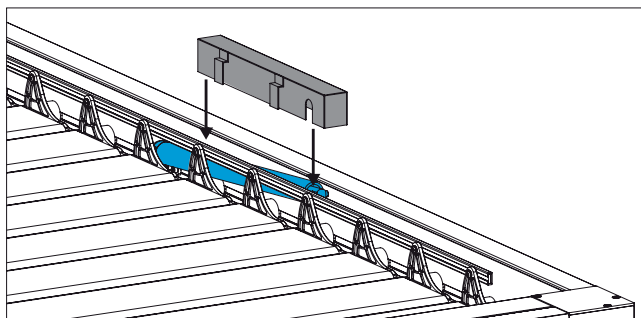
**12.6** Après avoir fixé les deux barres de transmission aux 3 x 2 lames préalablement installées, placez celles-ci en position verticale et installez le reste des lames.

**REMARQUE:** quand il ne reste plus que 2 lames à poser, installez-les d'abord toutes les 2, ensuite fixez-les. Ceci vous permettra d'avoir l'espace nécessaire pour leur assemblage.



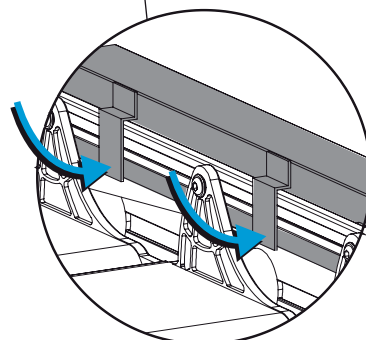
**12.7** **Mise en place du couvercle de protection du moteur :**

Pour empêcher toute pénétration d'eau dans le moteur, mettez en place le couvercle de protection en positionnant l'encoche arrondie au niveau de l'union du moteur et de la barre de transmission.



**Fixation:**

Serrez les goupilles de fixation pour éviter que le boîtier se déplace accidentellement.



# CONSEILS ET ENTRETIEN



## ENTRETIEN

Pour assurer la durabilité de la pergola, réalisez des révisions et des entretiens périodiques : au moins une fois par an ou plus souvent si la pergola est installée dans une région venteuse.

Afin de prévenir la corrosion, nettoyez périodiquement les gouttières, les poutres et les poteaux avec un savon neutre : au moins une fois par an, ou plus souvent si ceux-ci sont exposés à un environnement agressif (littoral, zones industrielle ou urbaine avec beaucoup de poussière en suspension, etc.).

Rincez abondamment avec de l'eau après le nettoyage au savon pour éviter la formation de sels sur la surface de la structure de la pergola.

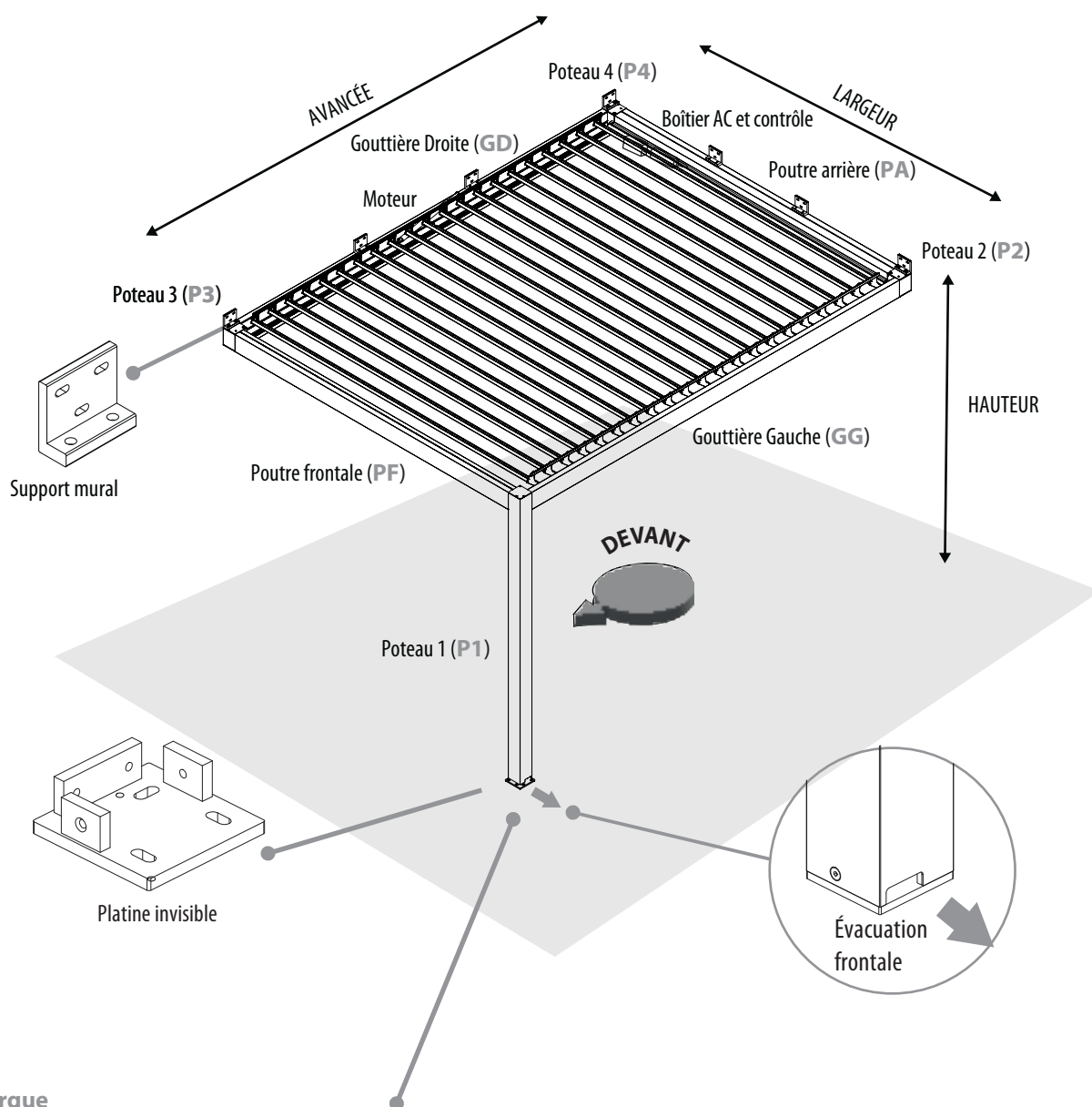
Ces nettoyages et rinçages périodiques et minutieux, éliminent les agents exogènes qui peuvent attaquer la finition de l'aluminium, prolongent la vie des profilés de la pergola et préservent son aspect esthétique.

Après une forte pluie, n'ouvrez les lames qu'à 45° pendant une minute pour permettre à l'excès d'eau de s'écouler. Cela empêchera l'eau qui s'est accumulée sur les lames de tomber à l'intérieur.

**ANNEXE**  
**Installation platine**  
**de fixation au sol**  
**invisible**

# ANNEXE INSTALLATION | Platine invisible

- 1.1 Positionnez la platine de fixation au sol à l'endroit où vient le poteau. Dirigez la bouche d'évacuation des eaux de pluie du poteau frontal vers l'avant. L'orientation de la platine est donc conditionnée par le positionnement du poteau.



## Remarque

Il est conseillé de poser la pergola sur une dalle en béton armé de minimum 150 mm de grosseur ou sur une superficie ayant une résistance équivalente. En cas d'absence de dalle en béton au sol, réalisez des plots en béton en dessous de chaque poteau.

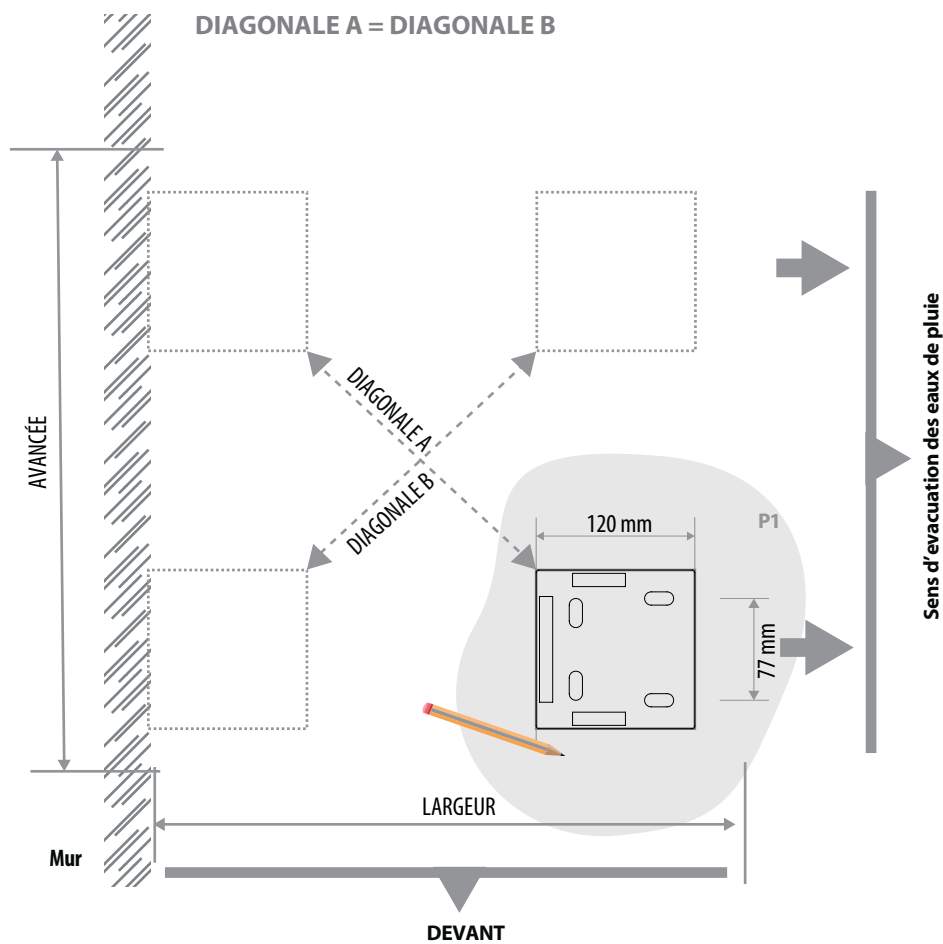


# ANNEXE INSTALLATION | Platine invisible

1.2

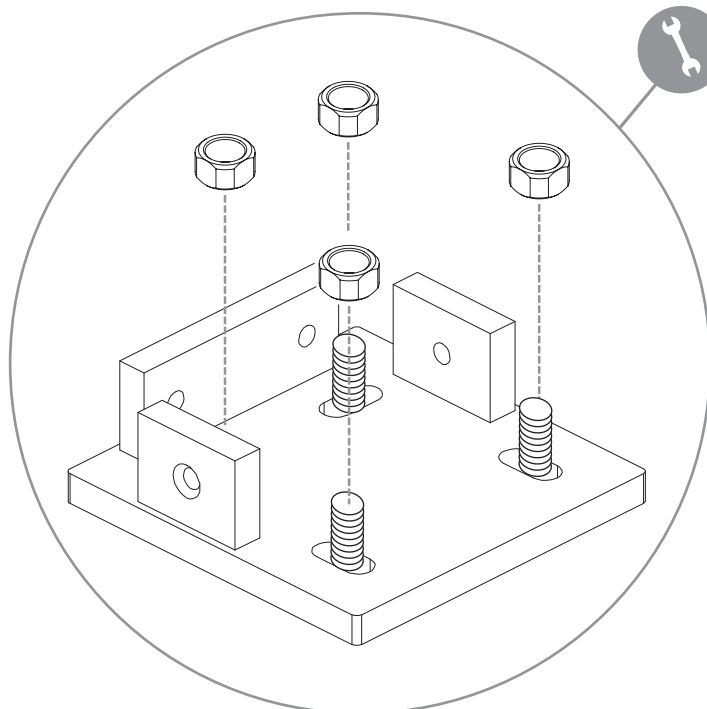
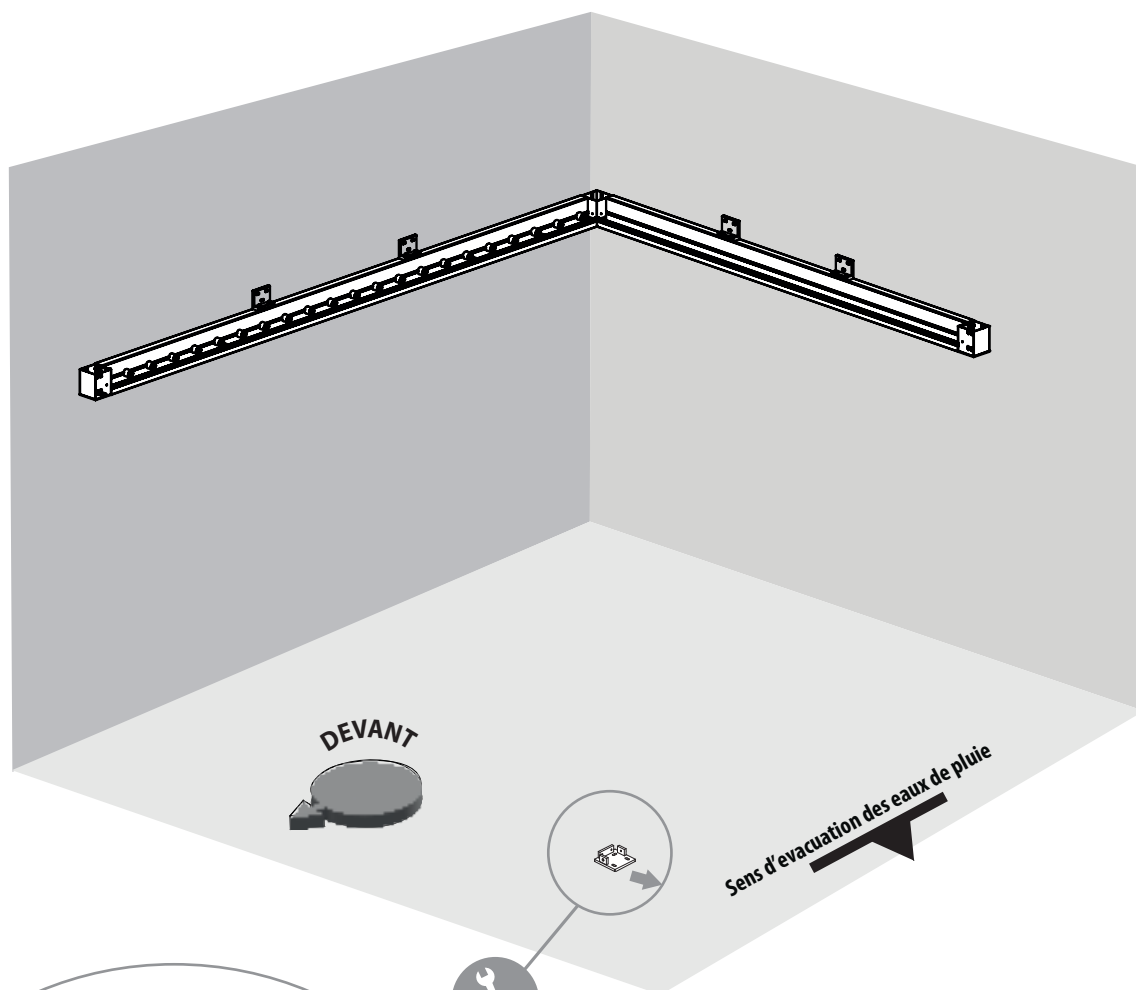
## Platine de fixation au sol invisible

Présentez la platine et marquez les endroits de forage pour l'installation des vis de fixation de la pergola.



# ANNEXE INSTALLATION | Platine invisible

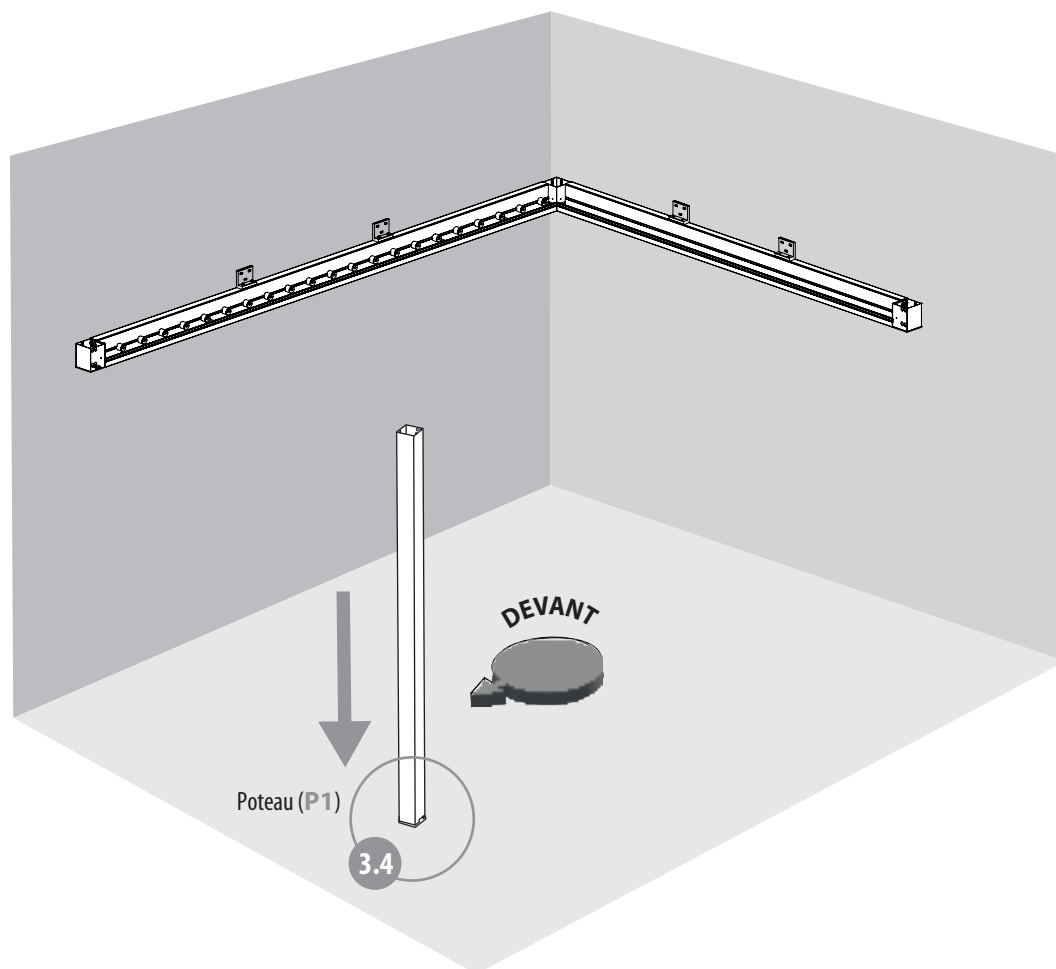
- 2.1 En suivant les illustrations, présentez les platines de fixation au sol, et suivez les instructions pour leur fixation.



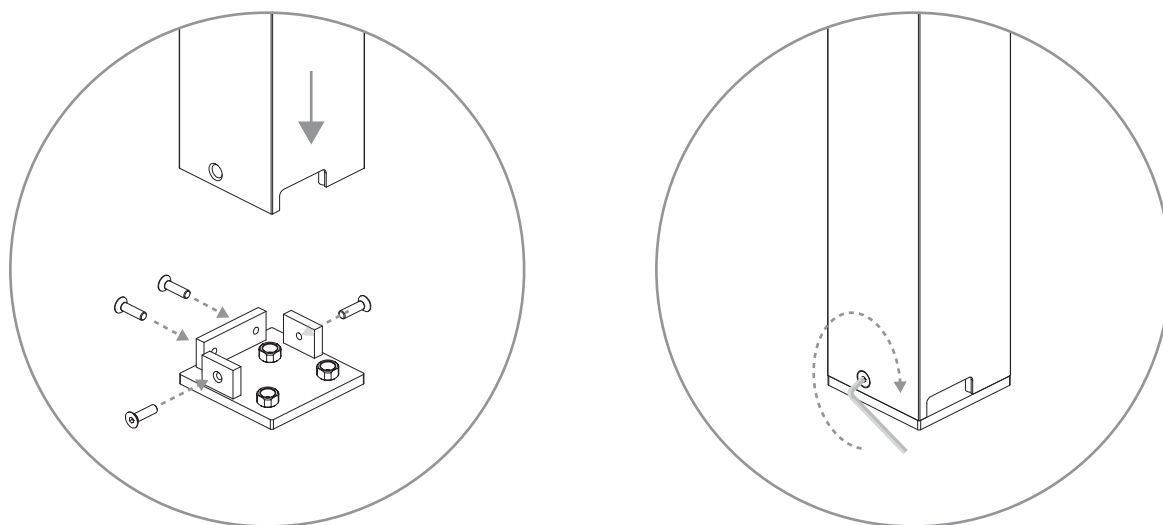
- 2.2 A l'aide d'une clé plate, serrez fortement les vis de la platine de fixation au sol.

# ANNEXE INSTALLATION | Platine invisible

- 3.1 Une fois les supports de plancher correctement fixés, installez les poteaux dans leur support correspondant à la base des boulons.



- 3.2 Montez les poteaux sur les platines de fixation et serrez les 4 vis à l'aide d'une clé Allen.



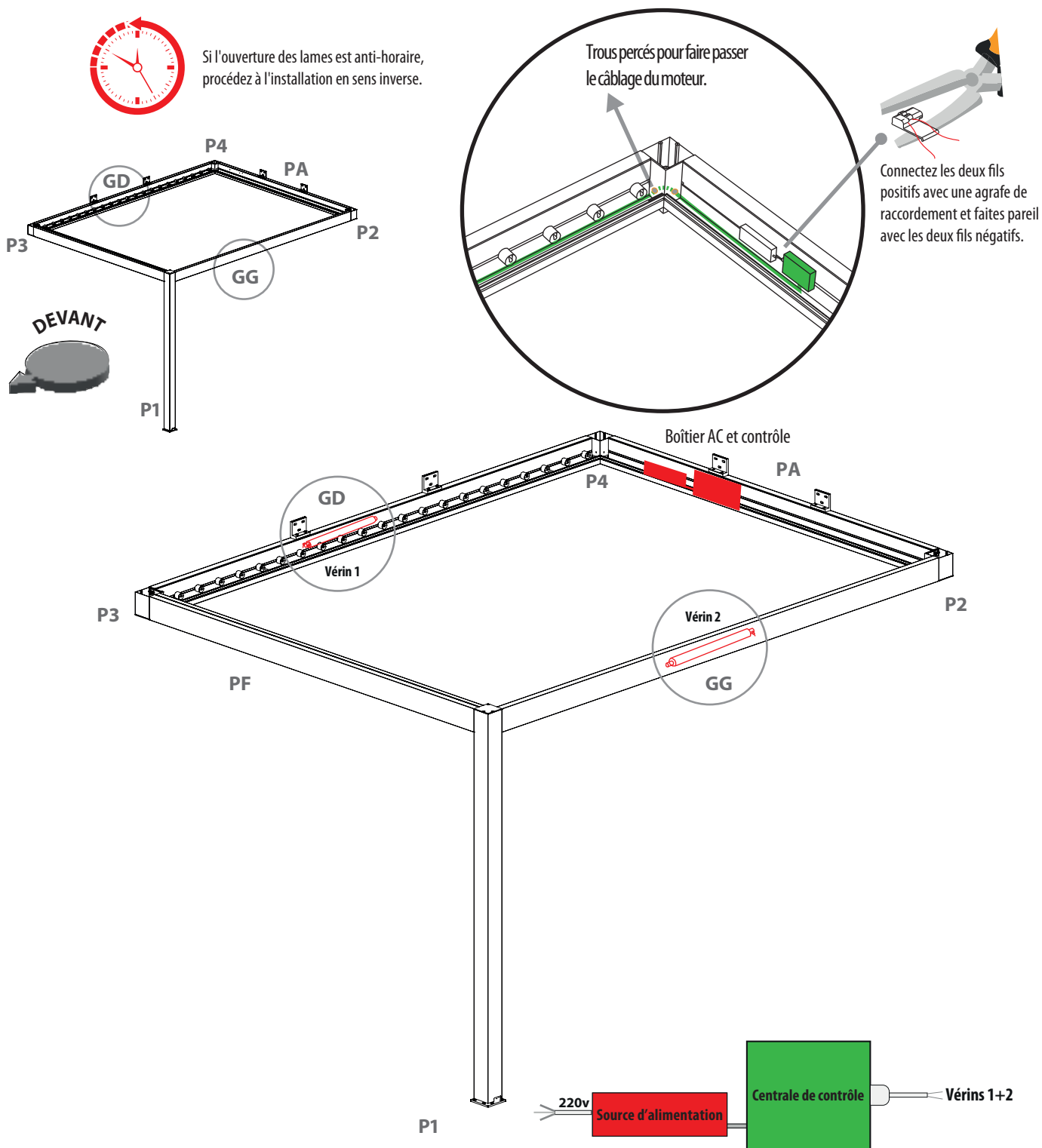
# **ANNEXE**

## **Branchement Moteurs doubles**

# ANNEXE | Branchement moteurs doubles

A partir d'une superficie de +/- 12,50 mètres carrés, la pergola est équipée de 2 moteurs. Pour le branchement des moteurs:

La centrale de contrôle et la source d'alimentation sont préinstallées sur la poutre arrière (PA). Faites passer les câbles venant des pistons des moteurs le long de la gouttière et à travers des trous que vous aurez percés dans le poteau (voir illustration). Branchez le câble au connecteur de la centrale de contrôle.



**ANNEXE**  
**Commande à distance**  
**et centrale de**  
**côntrole**

## ANNEXE | Télécommande

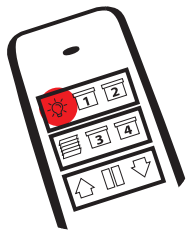


# ANNEXE | télécommande

## 1 FONCTIONNEMENT DE LA TÉLÉCOMMANDE:

Le(s) vérin(s), la télécommande et l'éclairage LED (optionnel) viennent déjà synchronisés, afin de permettre une utilisation immédiate.

### Activation des bandes LEDs.

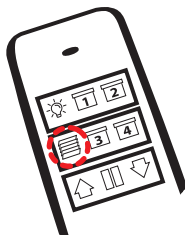


**A**  
Appuyez **quelques secondes** sur la touche de l'éclairage pour allumer et éteindre les bandes LEDs.

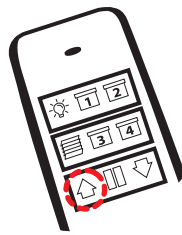


**B**  
Effectuez une **pression brève** sur la touche "UP" ou "DOWN" pour régler la luminosité.

### Activation des lames.



**A**  
Faites une **impulsion** sur la touche des lames.



**B**  
Appuyez **brèvement** sur la touche "UP" ou "DOWN", les lames effectueront le mouvement complet d'ouverture ou de fermeture à partir de la position dans laquelle elles se trouvent à ce moment-là.



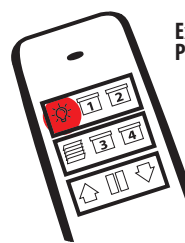
**C**  
Faites une **impulsion** sur la touche "pause" pour arrêter le mouvement des lames dans la position souhaitée.

### Synchronisation et configuration de la télécommande:

La synchronisation et la configuration de la télécommande se réalisent à l'aide de pressions courtes (représentées par des lignes discontinues) et de pressions longues (représentées par des lignes continues).



Exemple  
PRESSION COURTE



Exemple  
PRESSION LONGUE



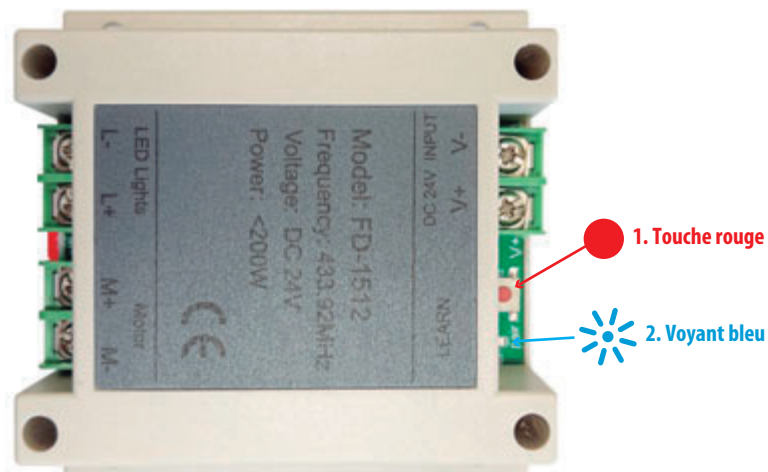
# ANNEXE | télécommande

## 2 SYNCHRONISATION TÉLÉCOMMANDE LEDS/LAMES ET RECEPTEUR

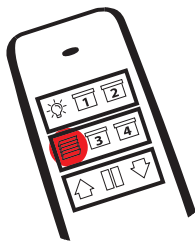
En cas de perte ou de défaillance de la télécommande originale, réalisez les étapes suivantes afin de synchroniser la nouvelle télécommande avec la pergola.

Sur la centrale de contrôle située en haut de la pergola, localisez et appuyer sur la TOUCHE ROUGE jusqu'à ce que le voyant bleu s'allume.

Central de contrôle

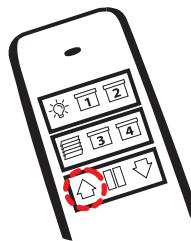


### 2.1 TÉLÉCOMMANDE



2.1.1

Effectuez une pression longue sur la touche des lames.



2.1.2

Pour vérifier que la synchronisation s'est bien réalisée, appuyez brièvement sur la touche "UP" ou "DOWN". Si vous souhaitez vérifier le fonctionnement de l'éclairage, celui-ci doit être allumé.

# **ANNEXE**

## **Centrale de contrôle + Vérin**

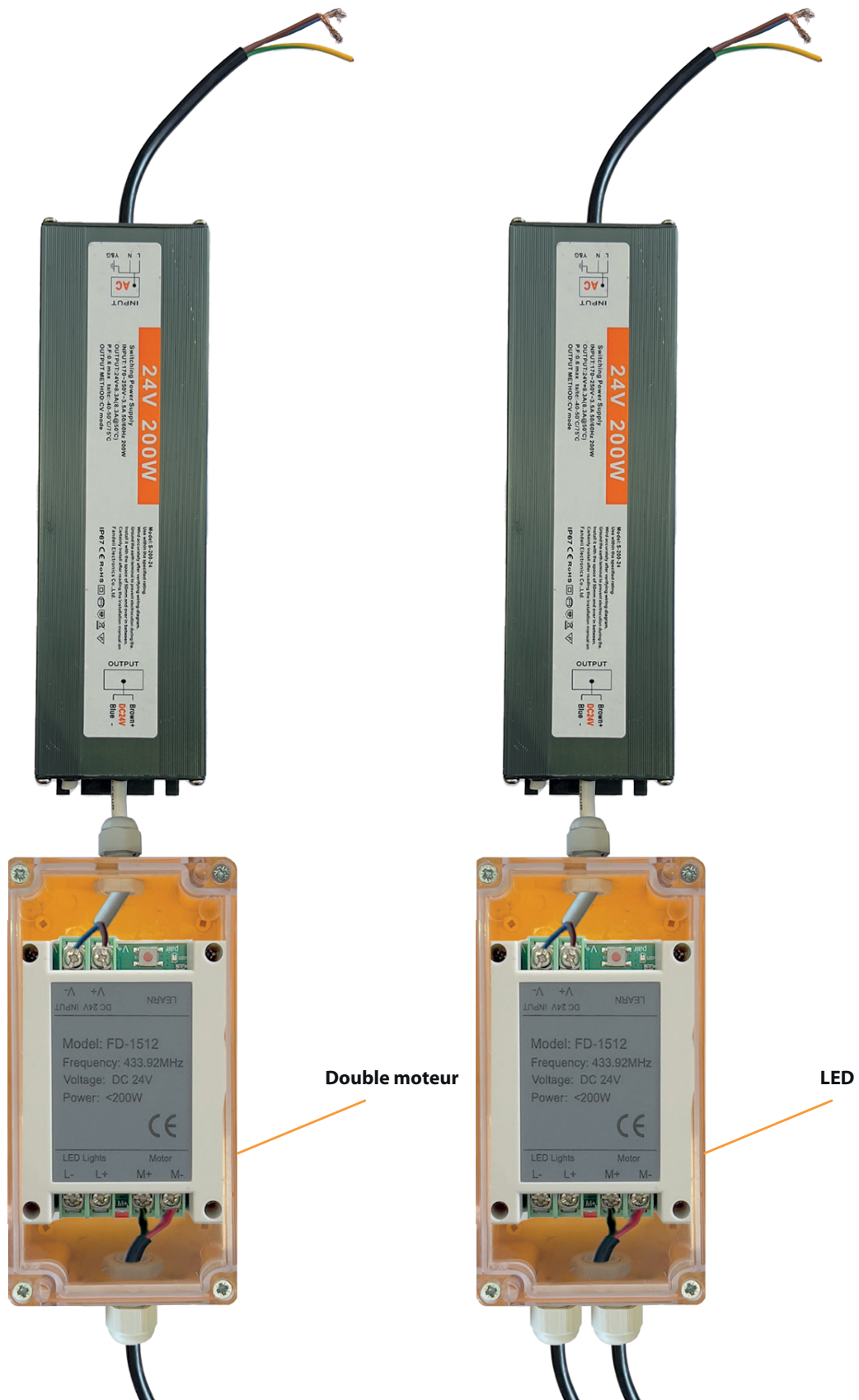
# ANNEXE | Centrale de contrôle standard + Vérin



# ANNEXE | Centrale de contrôle + LED + vérin



# ANNEXE | Centrale de contrôle double vérin + LED



# **ANNEXE**

## **Capteur pluie/vent**

# ANNEXE | Capteur pluie/vent



## SPÉCIFICATIONS TECHNIQUES

Tension de fonctionnement: 100-240VAC 50/60Hz

Tension du capteur: 12VDC

Puissance: 8W

Vitesse du vent: 10 - 50 km/h

Temps de réponse au vent:  $\leq 3$ Sec

Plage de mesure de la pluie: 1~100 mm/h

Temps de réponse à la pluie: 25 sec.

Fréquence de transmission: 433.92MHz

Sensibilité d'acceptation: 100dBm

Température de fonctionnement: -20°C ~ +85° C

# ANNEXE | Capteur pluie/vent



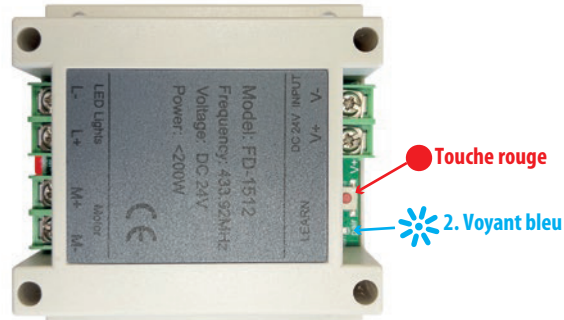
**Note:**

Tous nos composants électroniques sont préconfigurés en usine. Accédez-y uniquement en cas de reconfiguration. Il est recommandé de consulter au préalable le service technique.

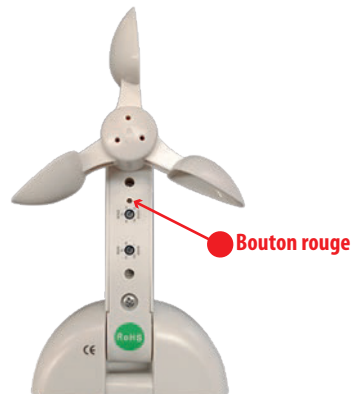
## SYNCHRONISATION

Appuyez d'abord sur le bouton rouge du récepteur jusqu'à ce que le voyant bleu s'allume pour effectuer la synchronisation avec le capteur.

### CENTRALE DE CONTRÔLE



Appuyez ensuite sur le bouton de synchronisation du capteur. Pour appuyer sur la touche, vous devez le faire avec un objet pointu.



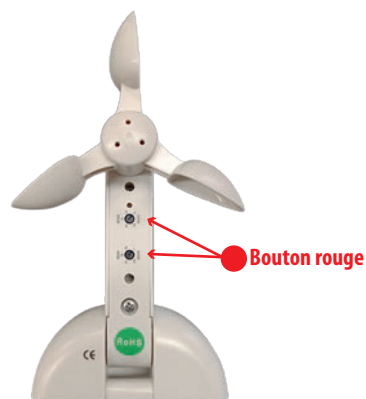
## RÉGLAGE DE LA SENSIBILITÉ AU VENT ET À LA PLUIE

Tournez le cadran jusqu'à la sensibilité souhaitée.

**NOTE:**

Ce capteur ne permet pas de configurer le fonctionnement de la pergola avec la réception de la lumière du soleil.

Ce capteur n'effectue que la manoeuvre de fermeture des lames de la pergola. Il ne peut pas être programmé pour ouvrir les lames.

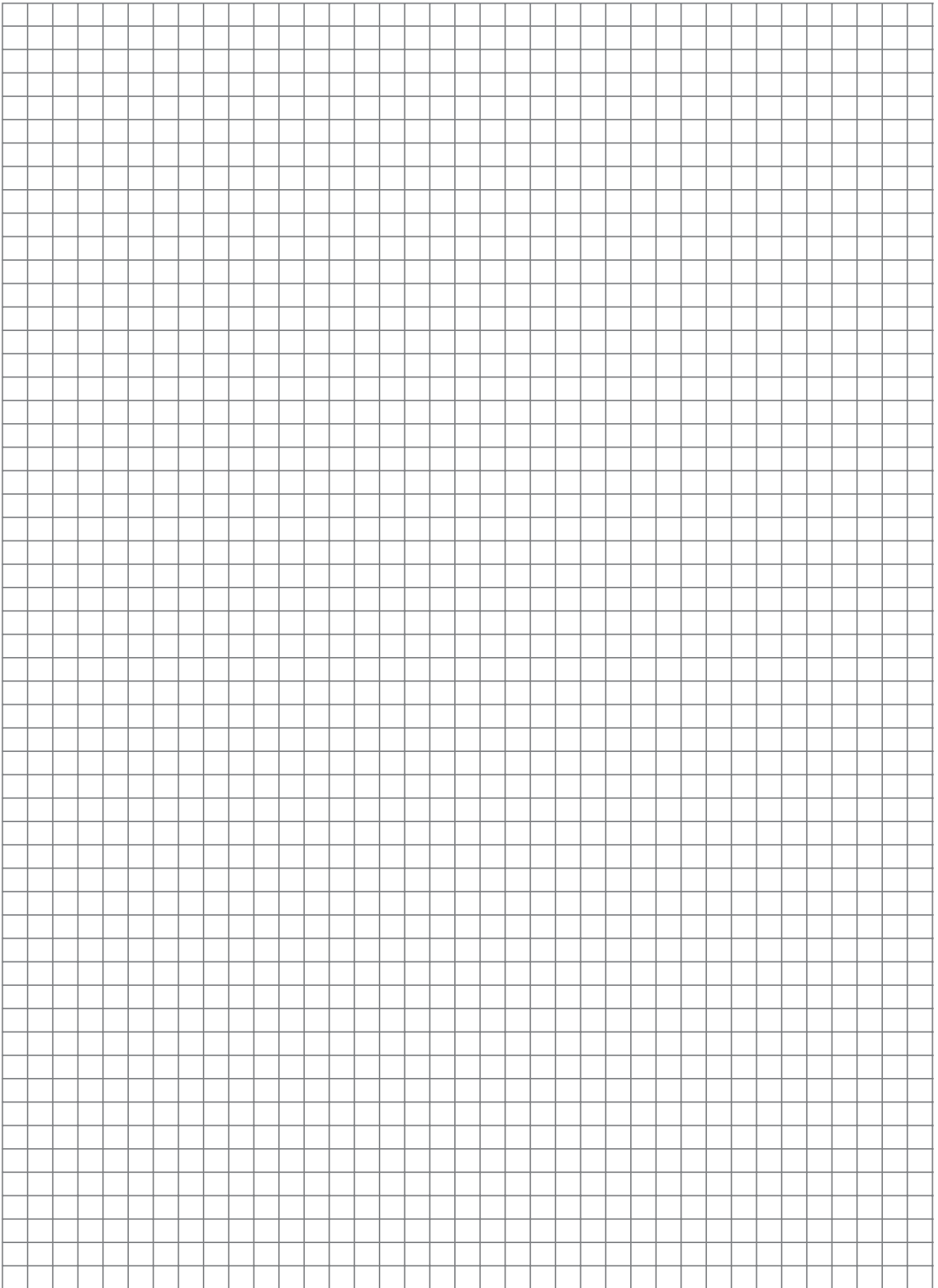








# NOTES



# PERGOLA BIOCLIMATIQUE S3 LAMES PERPENDICULAIRES ENTRE MURS



Notice d'installation

MK-18.07.2024