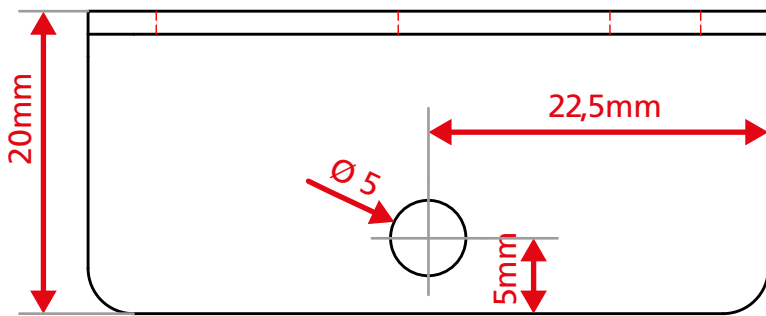
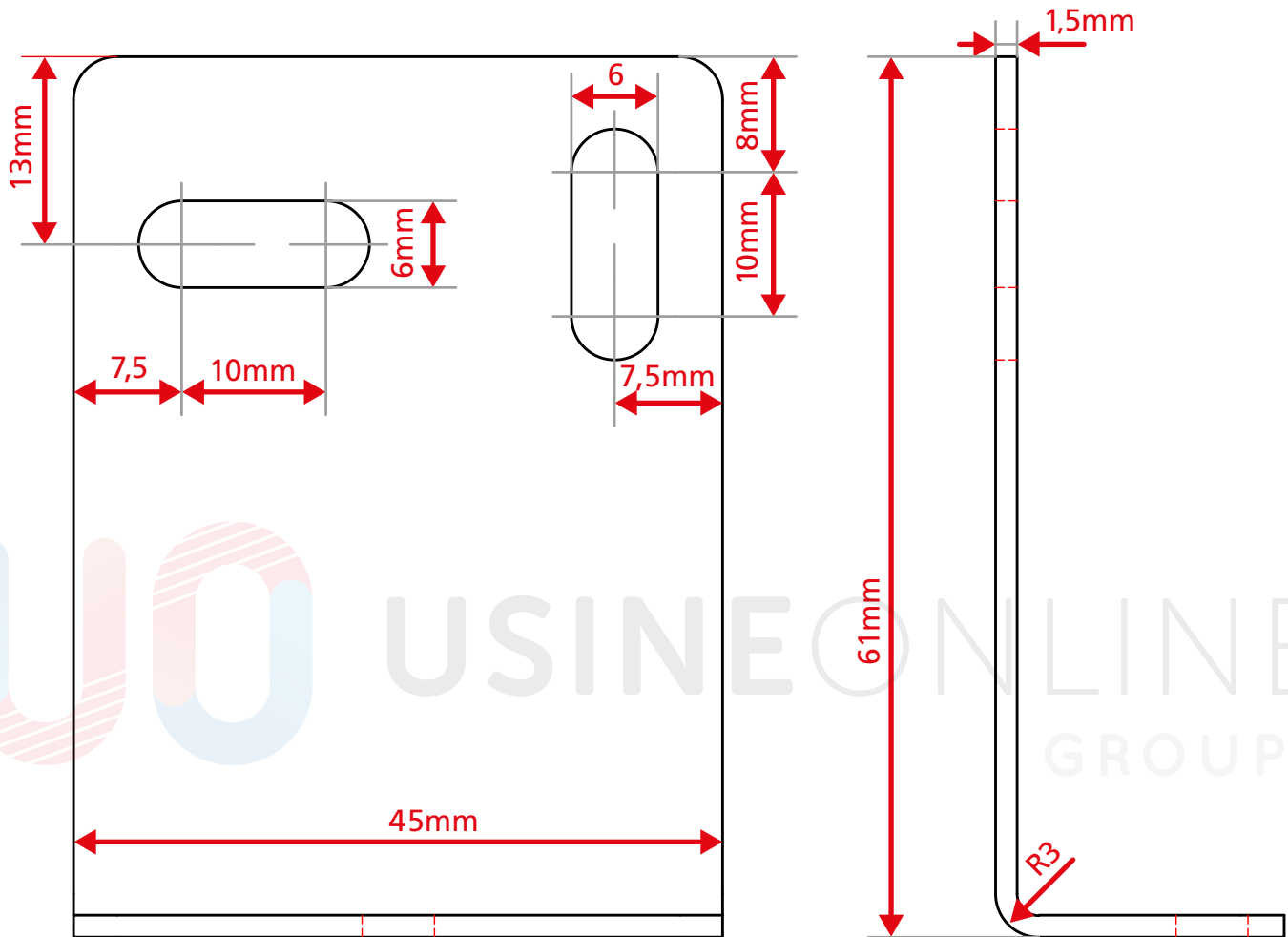
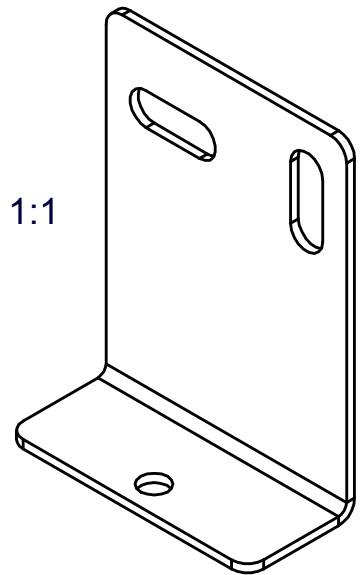


DIMENSIONS EQUERRE DE REPRISE - POSE EN APPLIQUE



Echelle 1:1



Tolérance pliage : ± 0.3 mm
 Rayon non cotés : 3 mm

Pièce de reprise du coffre –
 Equerre Murale pour applique

Tolérances générales : ISO 2768 - mK
 Echelle : 2:1 ; 1:1

Matière : XC38 + Zingage

Surface : mm² Poids: Kg/ml

Volume : mm³ Poids: 0.043 kg

Plan N° : GS-187