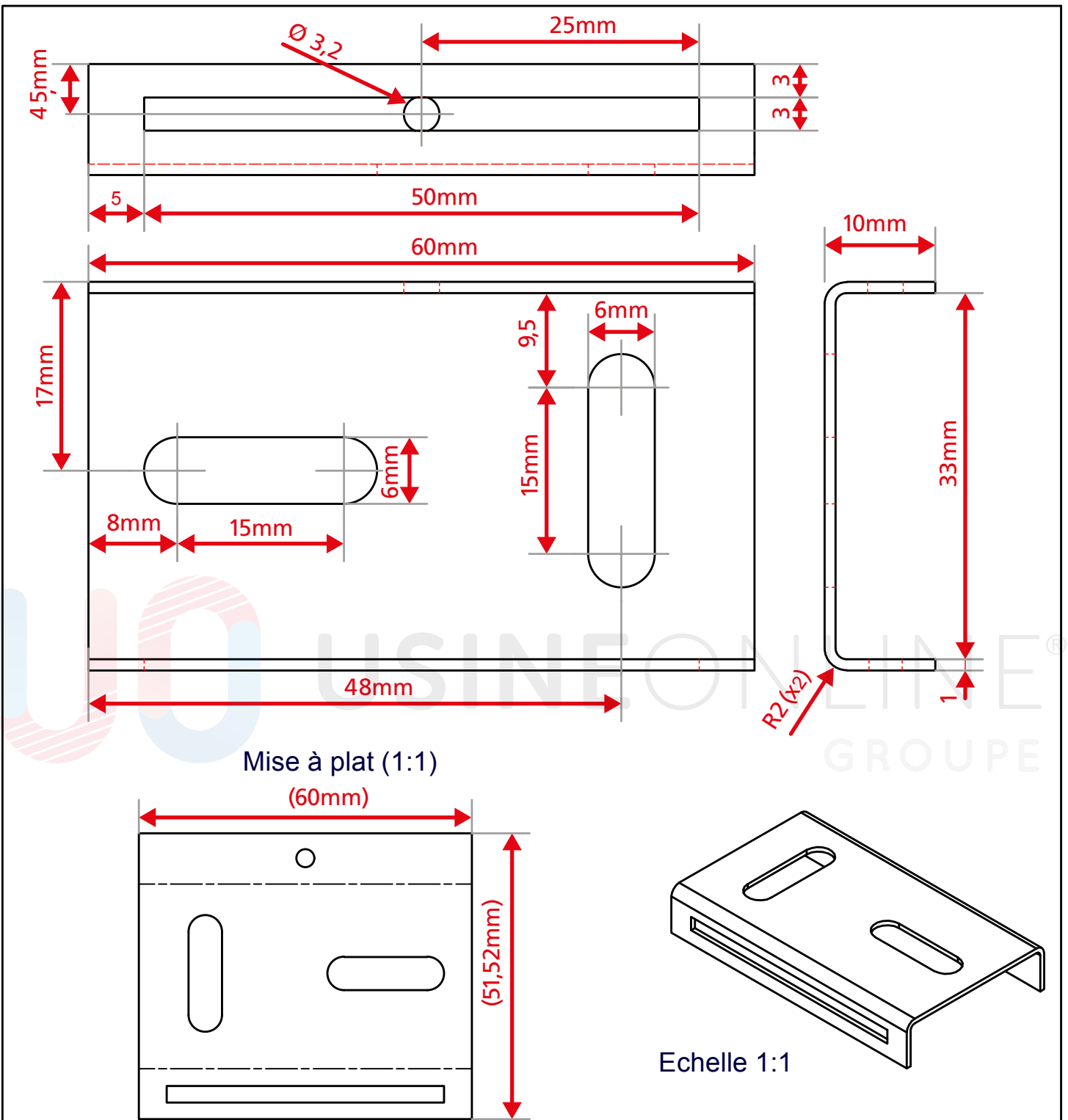


DIMENSIONS ENSEMBLE DE REPRISE - POSE SOUS LINTEAU



Tole épaisseur 10/10e

Tolérance pliage : ± 0.3 mm

Pièce de reprise du coffre –
Partie murale sous linteau

Tolérances générales :

Echelle : 2:1 ; 1:1

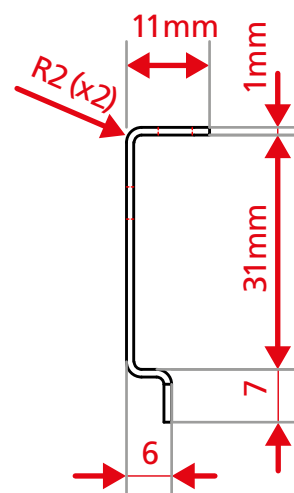
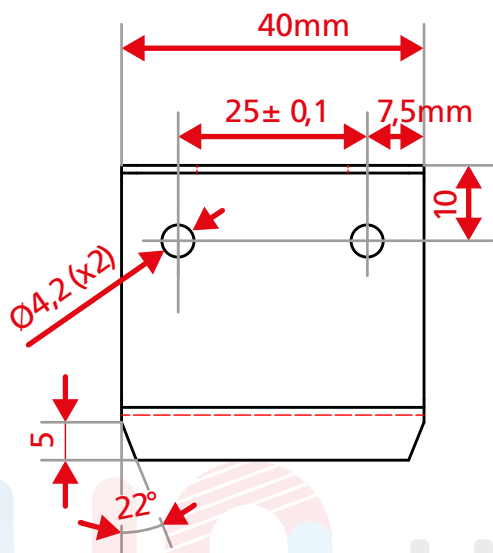
Matière : XC38 + Zingage

Surface : 5851 mm² Poids: Kg/ml

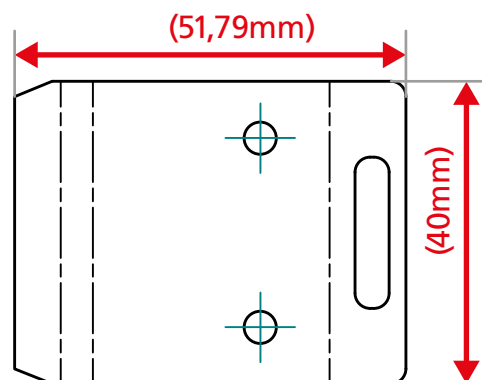
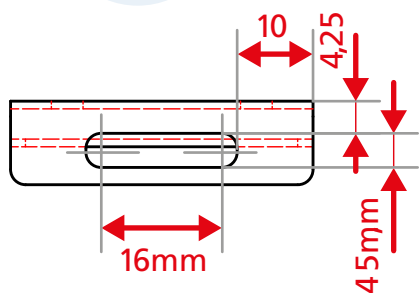
Volume : mm³ Poids: 0.022 kg

Plan N° : GS-188

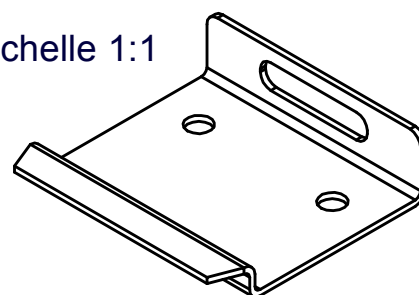
DIMENSIONS ENSEMBLE DE REPRISE - POSE SOUS LINTEAU



Mise à plat (1:1)



Echelle 1:1



Toile galvanisée épaisseur 10/10e
 Tolérance pliage : ± 0.3 mm
 Rayon non cotés : 2 mm

Pièce de reprise du coffre –
 Partie coffre

Tolérances générales : ISO 2768 - mK

Echelle : 2:1 ; 1:1

Matière : XC38 + Zingage

Surface : 4165 mm² Poids: Kg/ml

Volume : mm³ Poids: 0.043 kg

Plan N° : GS-189