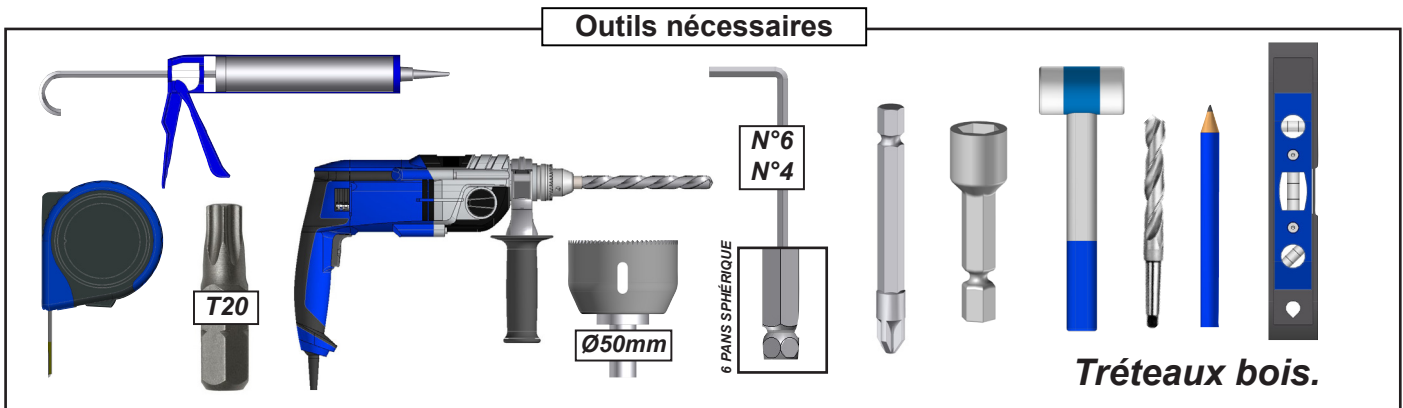


NOTICE DE MONTAGE PERGOLA BIOCLIMATIQUE L1 SUR MESURE



4 personnes Minimum
1 journée

PRÉPARATION DE LA POSE



ATTENTION



ATTENTION ! VEUILLEZ LIRE CE MANUEL D'UTILISATION AVANT TOUTES UTILISATIONS ET INSTALLATION DU PRODUIT. CONSERVEZ CES INSTRUCTIONS AFIN DE POUVOIR VOUS Y RÉFÉRER ULTÉRIEUREMENT.

- La pose d'une pergola doit être réalisée avec précaution de part ses contraintes et nécessite un certain niveau de compétences :
 - La prise de mesure et mise de niveau des supports et de la structure.
 - Perçage du mur et sol Installation de scellement chimique ou fixation adaptée.
 - Travail en hauteur et manipulation de charge lourde.
 - Raccordement électrique dans le cas d'une pergola à commande électrique.

En cas de doute sur le bon déroulement et la sûreté de votre pose, faite appel à un professionnel.

- La pergola doit être posée dans les règles de l'art. Trois personnes minimum sont nécessaires avec un équipement de protection individuelle (EPI) et le matériel adapté. En cas de problème, veuillez consulter une personne qualifiée sur ce produit pour obtenir de l'assistance.
- Respectez les instructions de sécurité afin de prévenir tout dommage lié à une utilisation incorrecte ! Respectez tous les avertissements apposés sur la notice.
- C'est un produit qui présente un risque de chute et d'accident corporel grave. Toutes les étapes de montage doivent être scrupuleusement respectées. Un défaut de fixation ou une pose incorrecte peut entraîner la chute ou la casse de la pergola. Il est important pour la sécurité des personnes de suivre ces instructions.
- Il est formellement interdit de monter sur les plaques de la pergola.
- Il est formellement interdit de monter sur la structure de la pergola.
- Il incombe au poseur d'assurer la fixation et le maintien au sol de la pergola.
- Le fabricant n'assume aucune responsabilité pour les dommages causés à la pergola ou à son contenu par les catastrophes naturelles ou événements particuliers pour toutes pergolas posées dans le non respect des préconisations présentes dans la notice de pose.
- En cas de forte chute de neige, retirer la neige présente sur la pergola. Ne laisser en aucun cas la neige s'accumuler.



AVANT DE DÉBUTER LA POSE, vérifiez le contenu des colis reçus si un élément vous interpelle ou serait manquant pendant cette vérification, contactez notre service technique au plus vite (ne pas monter la structure si des éléments sont défectueux.)



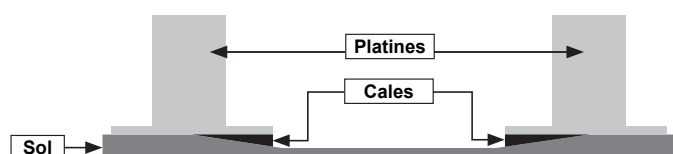
Attention, prenez en compte la pente de votre terrasse pour la pose de la Pergola. Réalisez un calage des platines de fixation au sol ou modifiez votre hauteur de pose afin de mettre la structure de niveau à 0°.

Vérifier la planéité de votre mur. Dans le cas d'un mur creux ou bombé, effectuez un calage solide du coffre mural afin d'obtenir un alignement correct.

En l'absence de dalle béton au sol, réalisez des plots béton au niveau de chaque pied, afin de pouvoir fixer les supports.

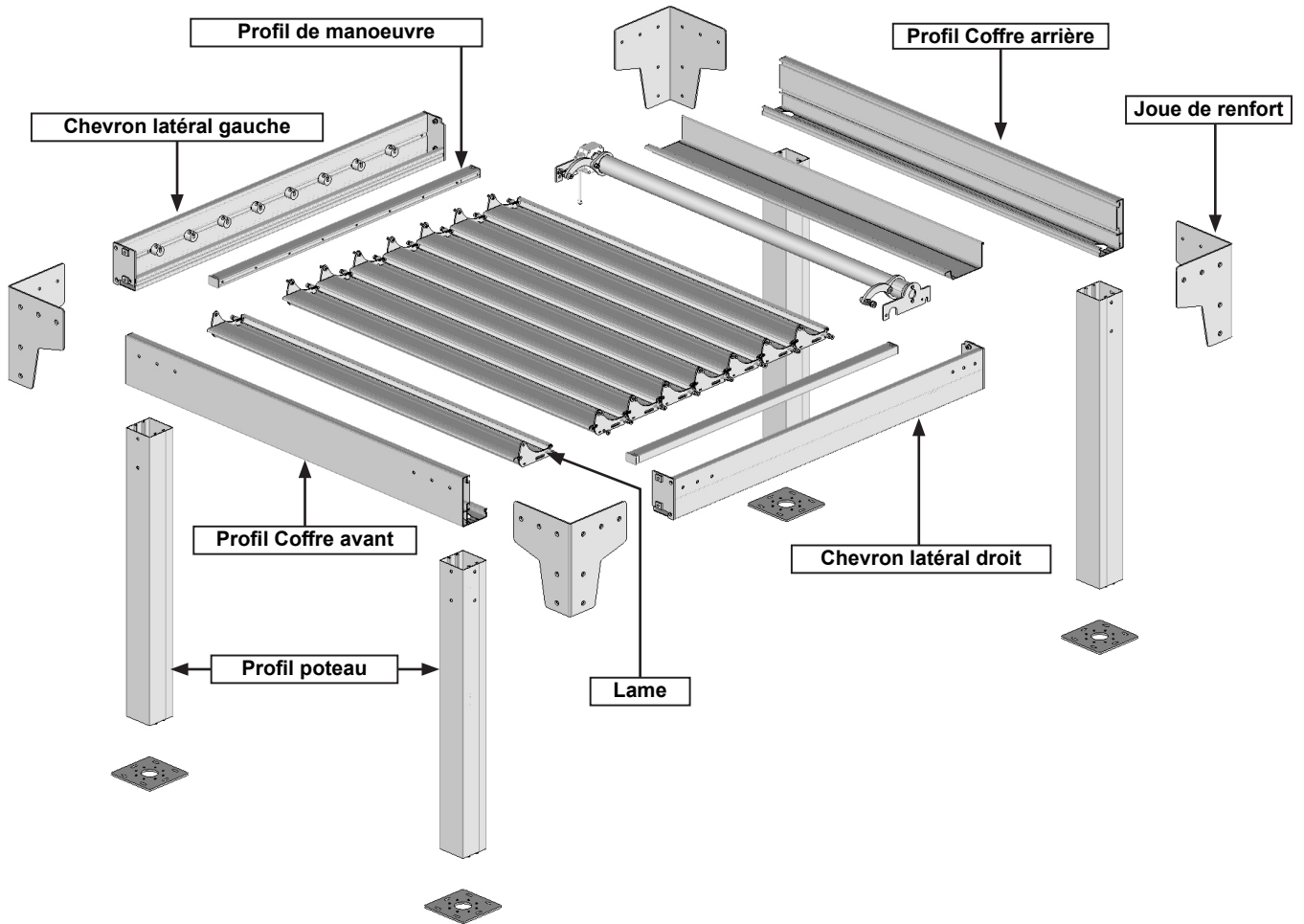
Dimension et composition des plots béton :

- 63cm x 63cm x 63cm (500Kg) + FERRAILLAGE.



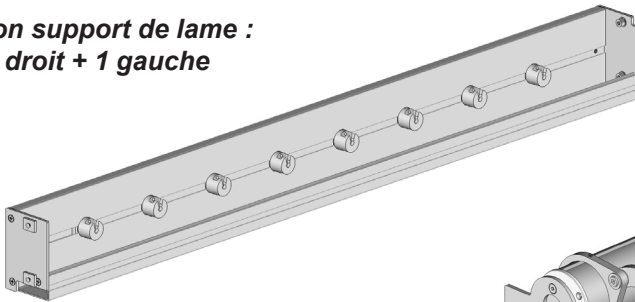
Recommandation: nous préconisons le graissage des vis Inox avant l'assemblage pour éviter le grippage dû à l'échauffement des fixations lors d'un vissage trop rapide. Nous conseillons également de visser progressivement par aller-retour avec un couple de serrage modéré.

ABRI ÎLOT A LAMES

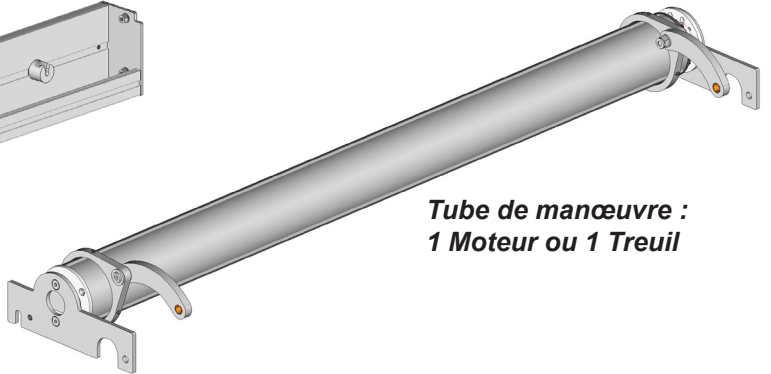


Les ensembles.

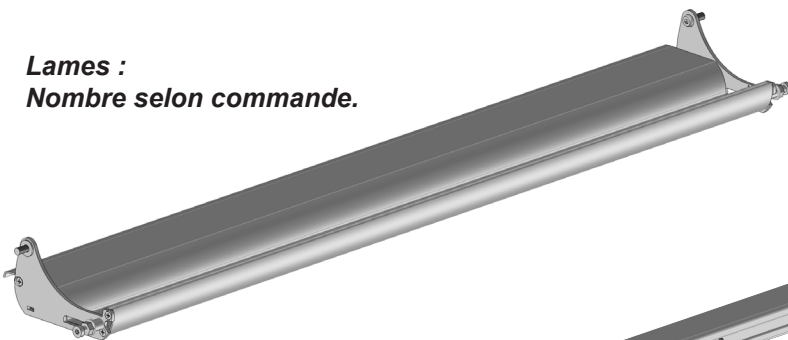
Chevron support de lame :
Nb : 1 droit + 1 gauche



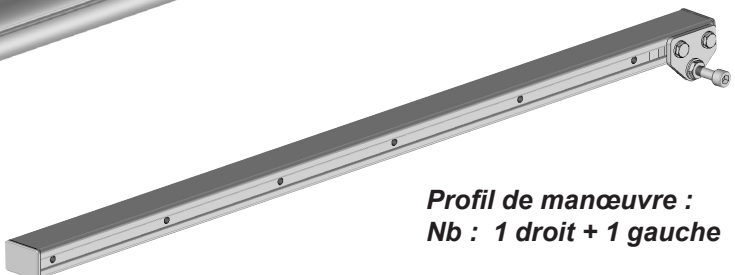
Tube de manoeuvre :
1 Moteur ou 1 Treuil



Lames :
Nombre selon commande.

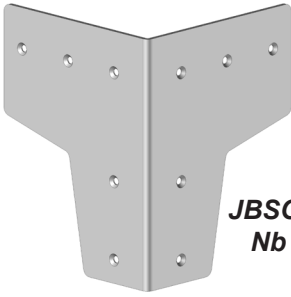


Profil de manoeuvre :
Nb : 1 droit + 1 gauche

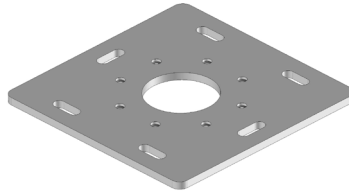


Note : éclaté p.23 et 24

Les pièces.



JBSO22 :
Nb : 4



ST45 09 :
Nb : 1 par poteau



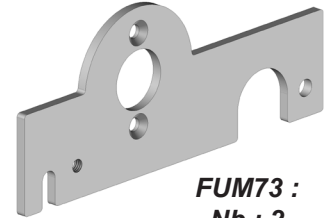
PLB9041 :
Nb : 2 par évacuation



TA1-16L :
Nb : 1
Manœuvre Treuil
Seulement

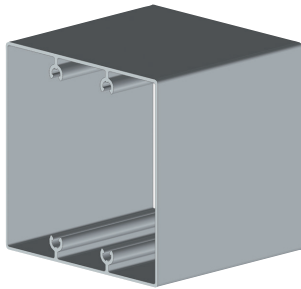


ANT01 :
Nb : 1
Manœuvre Treuil
Seulement

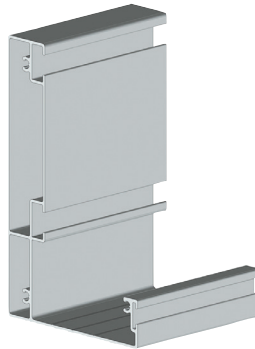


FUM73 :
Nb : 2
Manœuvre Treuil
Seulement

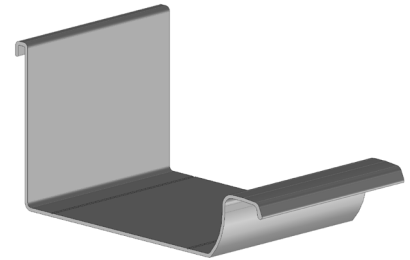
Les profils.



PA29 :
Nb : 4



PBSO23 :
Nb : 2



PBSO4002 :
Nb : 1

La visserie.



DIN7982ST6.3x38 :
Nb : 4 par poteau



DIN7982ST5.5x50 :
Nb : 4 par poteau



DIN7991M8x20mm
Nb : 40 par produit



DIN7981ST4.2x22mm :
Nb : 2



DIN6921M8x16mm :
Nb : 4



DIN912M6x10mm :
Nb : 6



DIN6912M8x20mm :
Nb : 2 x lames



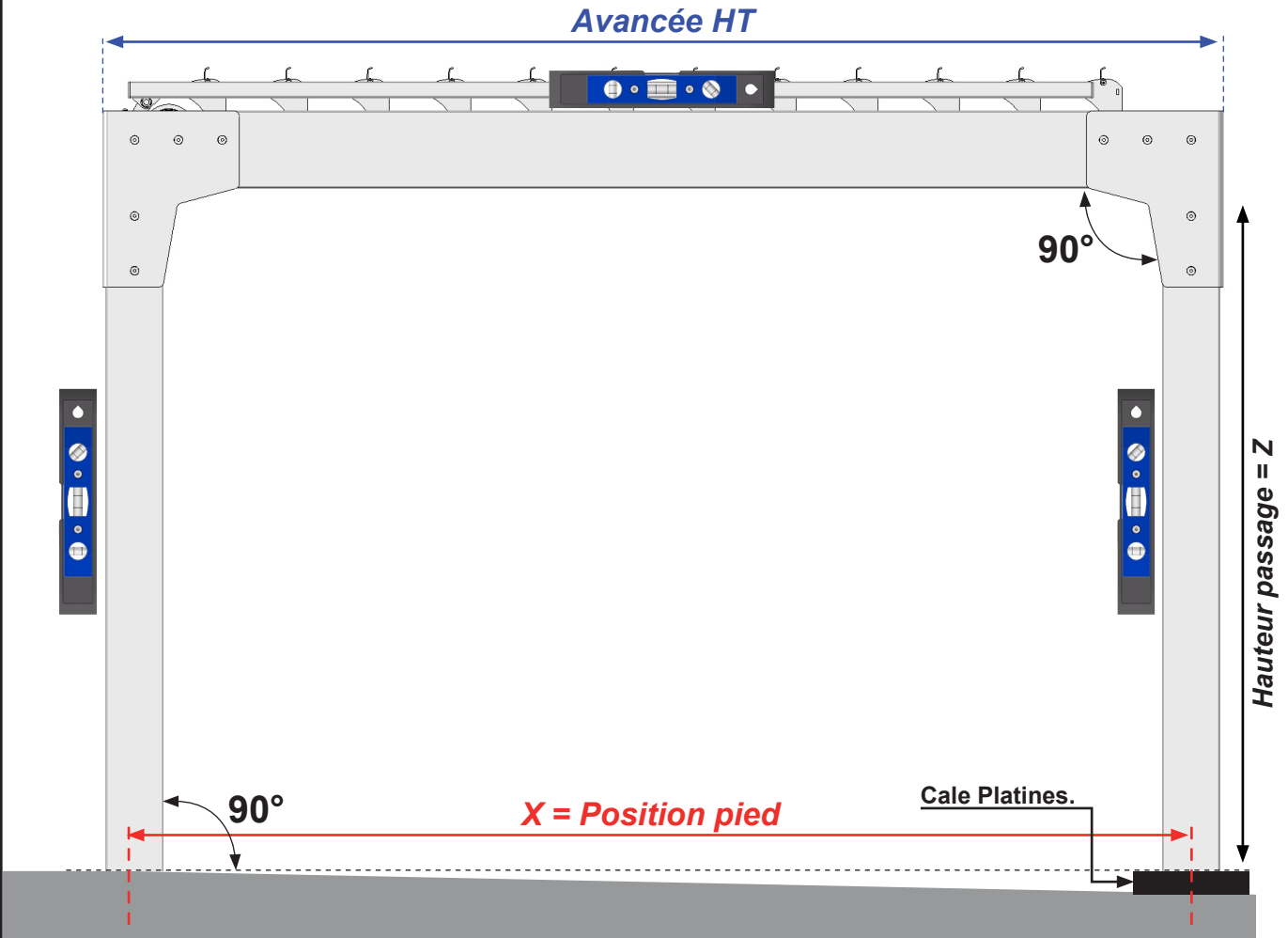
DIN7991M6x14mm
Nb : 2
Treuil seulement



DIN7991M6x30mm
Nb : 2
Treuil seulement

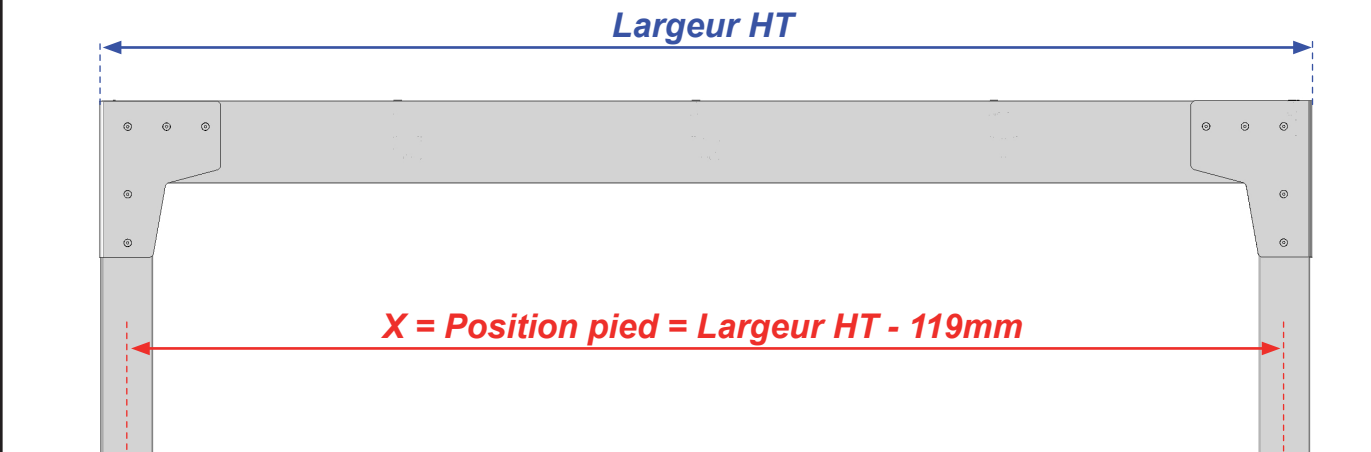
Mise en situation

Attention, prendre en compte la pente de votre terrasse pour la pose de la pergola. Réaliser un calage des platines de fixation au sol ou modifier votre hauteur de pose afin de mettre la structure de niveau à 0°.



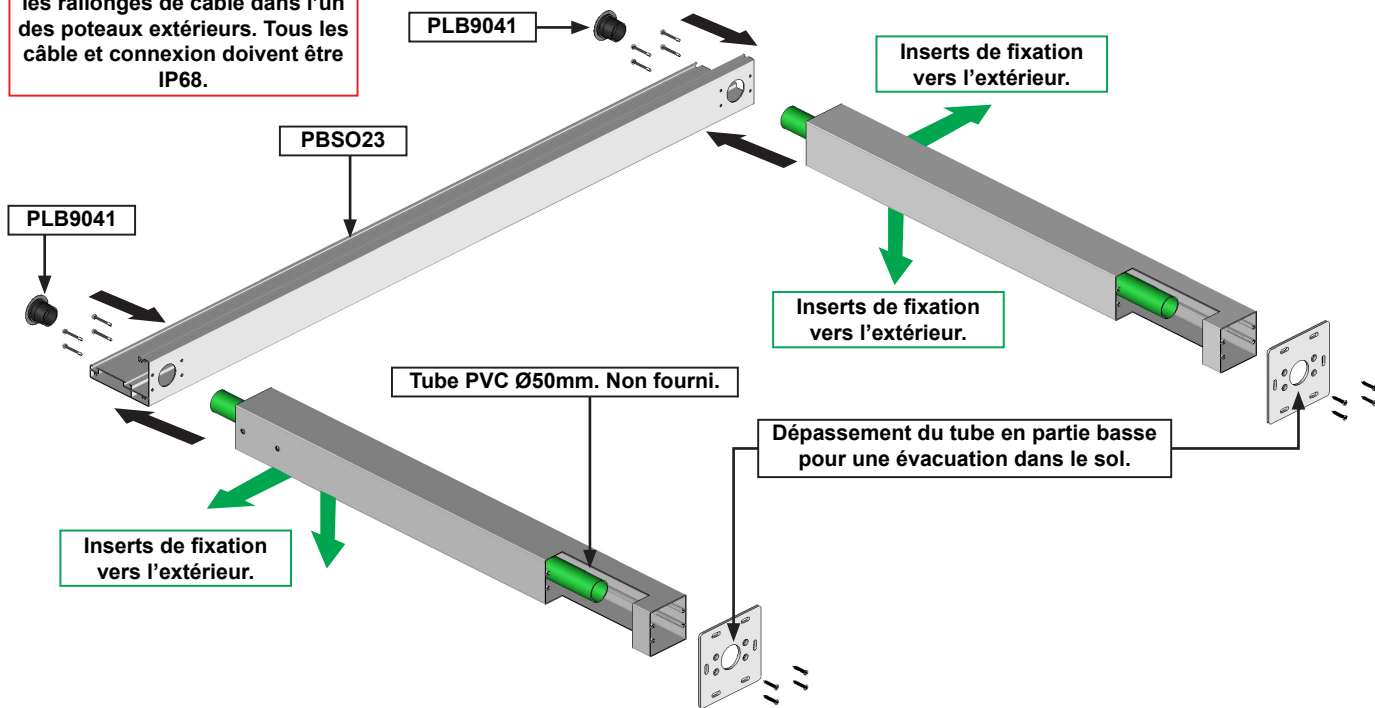
Unité en mètre.

Lames	Avancée	X	Lames	Avancée	X	Lames	Avancée	X
5	1.007	0.890	14	2.348	2.231	23	3.689	3.572
6	1.156	1.039	15	2.497	2.380	24	3.838	3.721
7	1.305	1.188	16	2.646	2.529	25	3.987	3.870
8	1.454	1.337	17	2.795	2.678			
9	1.603	1.486	18	2.944	2.827			
10	1.752	1.635	19	3.093	2.976			
11	1.901	1.784	20	3.242	3.125			
12	2.050	1.933	21	3.391	3.274			
13	2.199	2.082	22	3.540	3.423			

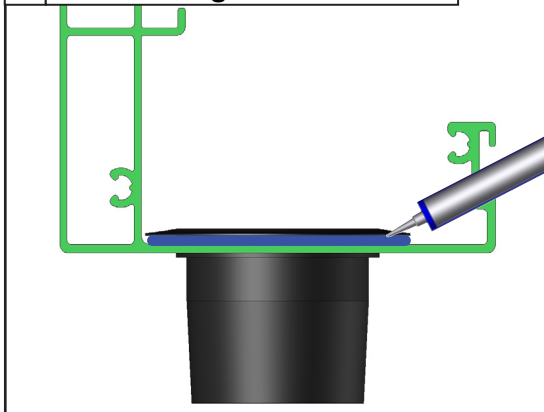


1 Assemblage du coffre avant et arrière. Exemple évacuation des eaux dans le sol.

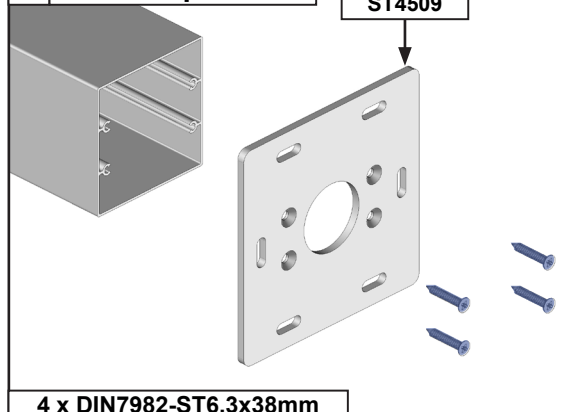
Option éclairage LED, prévoir les rallonges de câble dans l'un des poteaux extérieurs. Tous les câbles et connexion doivent être IP68.



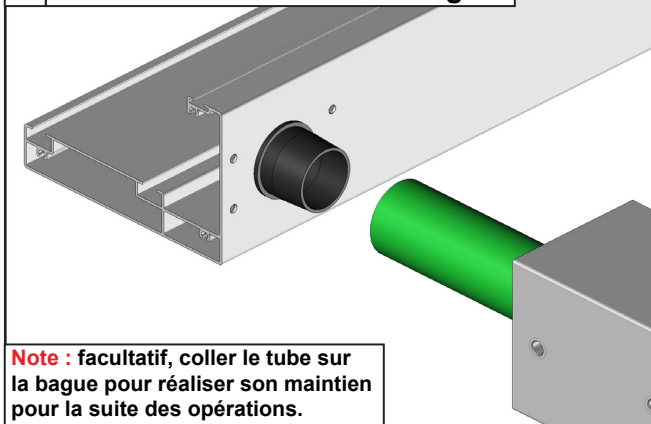
A Coller la bague sur le coffre.



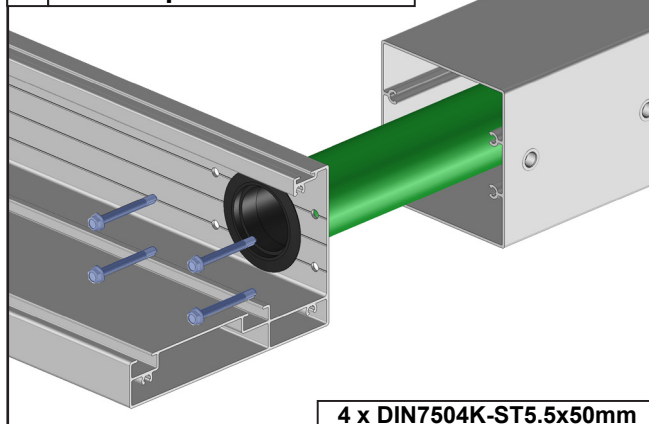
B Fixer les platines.



C Guider le tube PVC sur la bague.



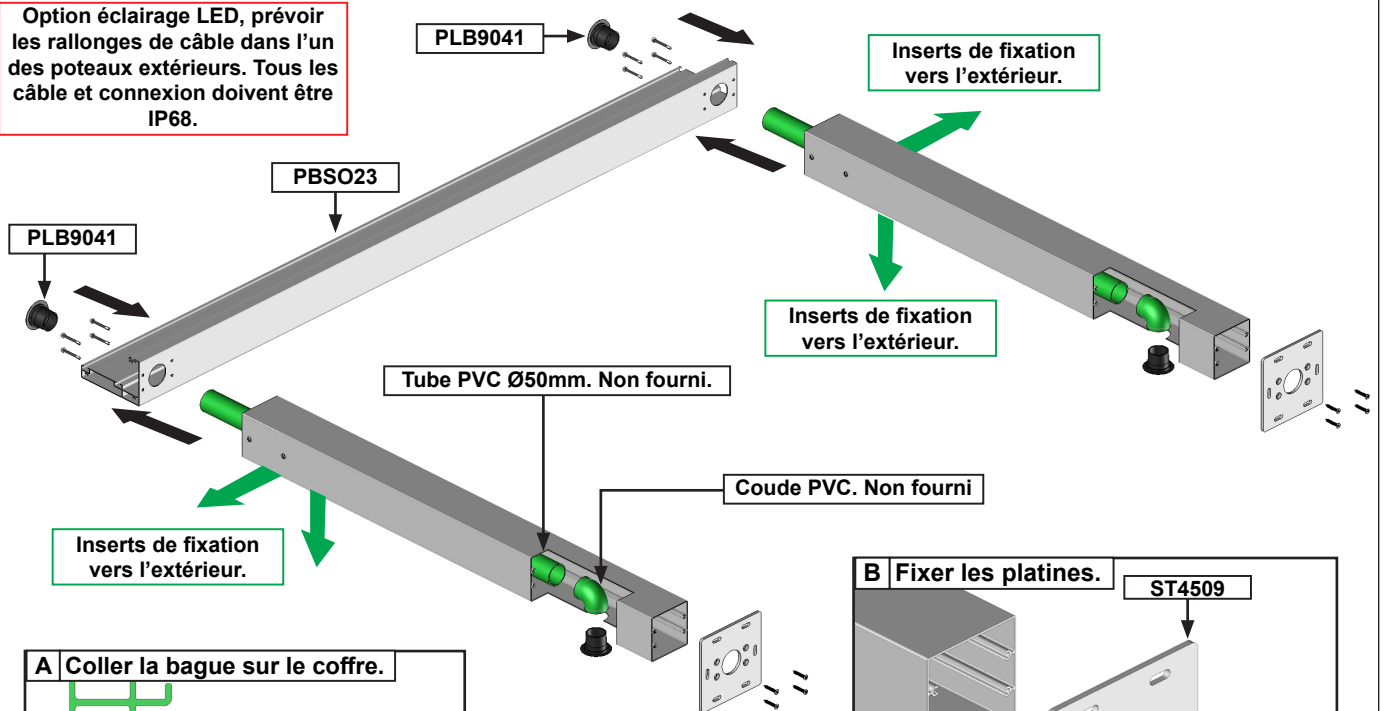
D Fixer le poteau au coffre.



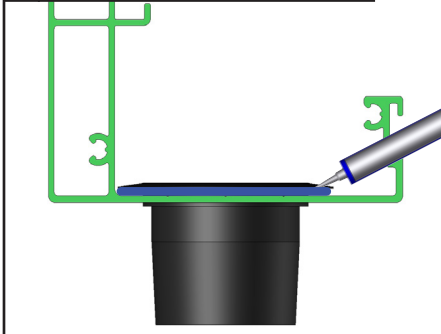
Réaliser ces opérations pour le coffre avant et le coffre arrière.
Respecter l'orientation des platine et des insert de fixation présents sur les poteaux.
Évacuation des eaux à réaliser sur chaque poteaux.

2 Assemblage du coffre avant et arrière. Exemple coude d'évacuation des eaux.

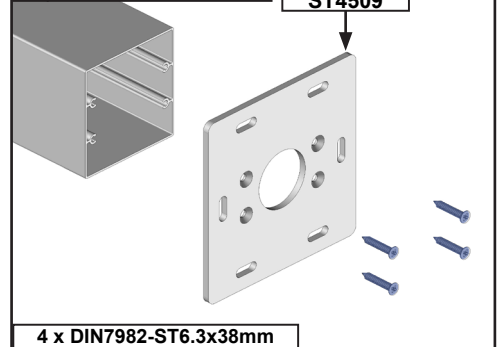
Option éclairage LED, prévoir les rallonges de câble dans l'un des poteaux extérieurs. Tous les câbles et connexion doivent être IP68.



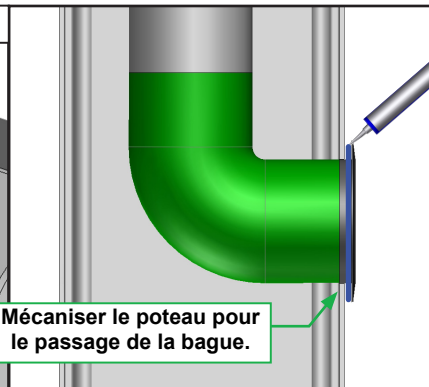
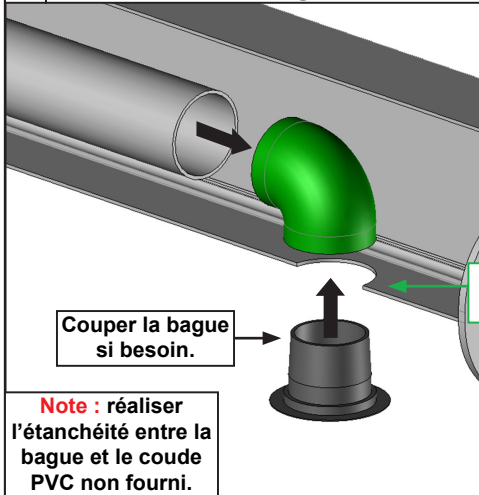
A Coller la bague sur le coffre.



B Fixer les platines.

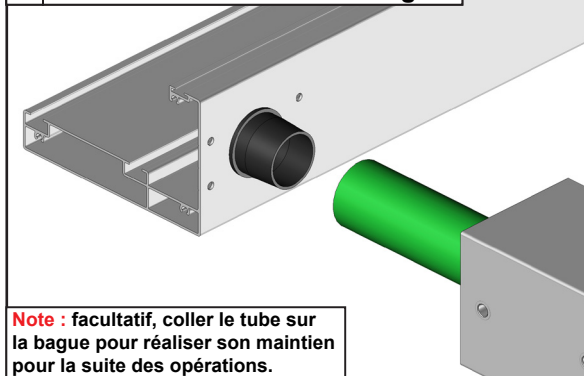


C Réaliser le montage du coude.

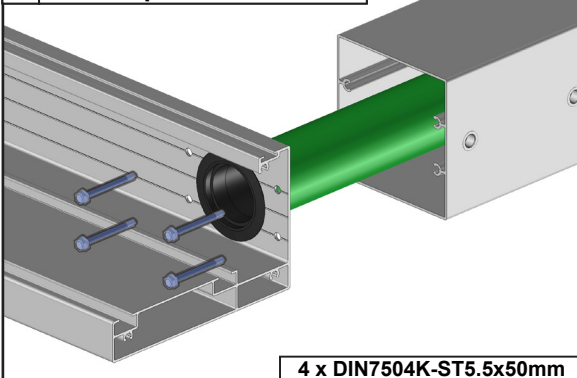


Note : l'évacuation sur poteau peut être orientée selon votre choix. Choisissez la face du poteau à mécaniser afin d'obtenir l'orientation de l'évacuation désirée.

D Guider le tube PVC sur la bague.

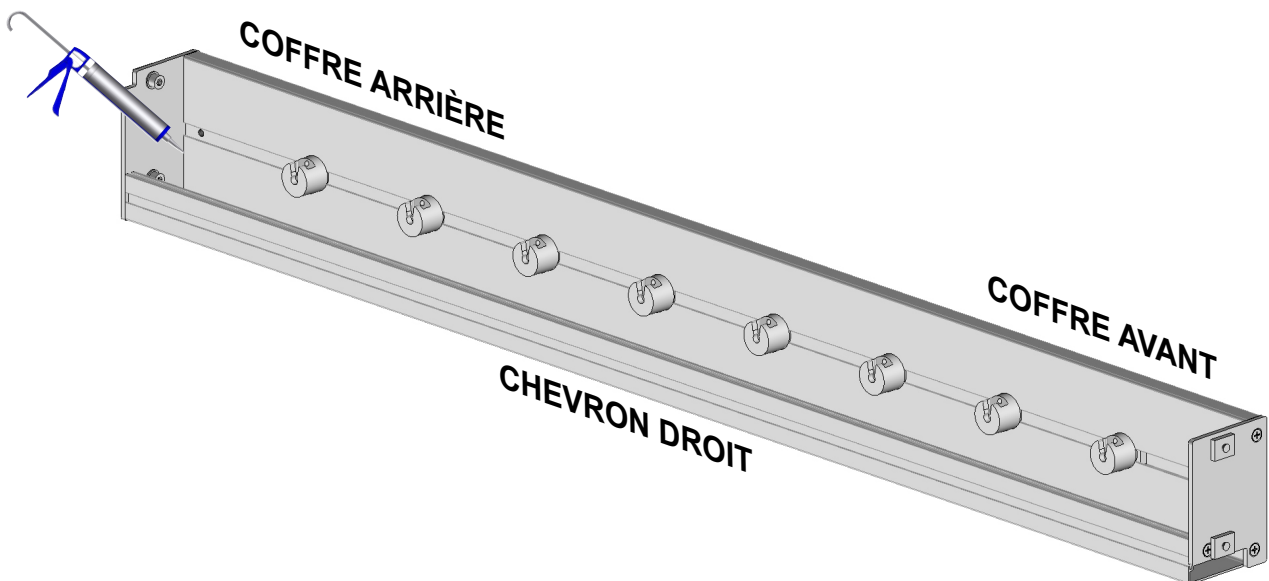
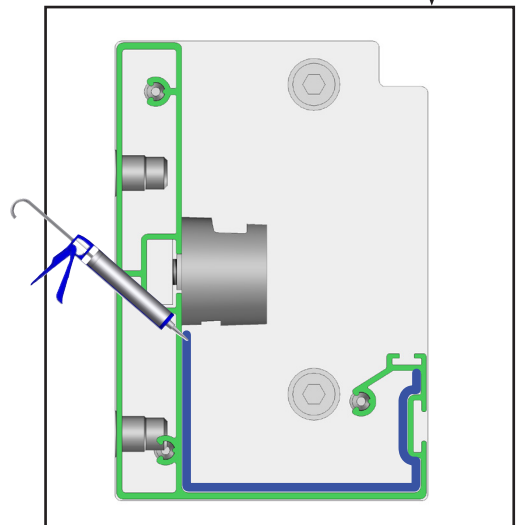
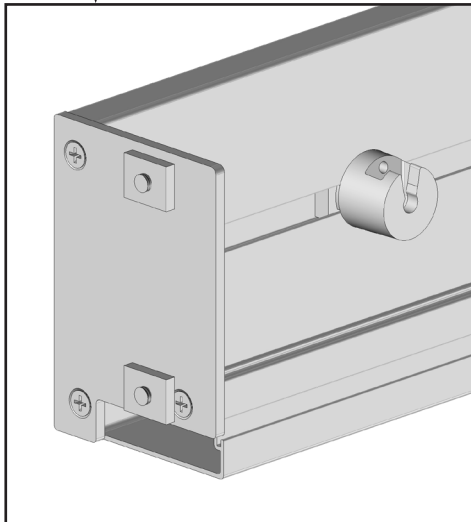
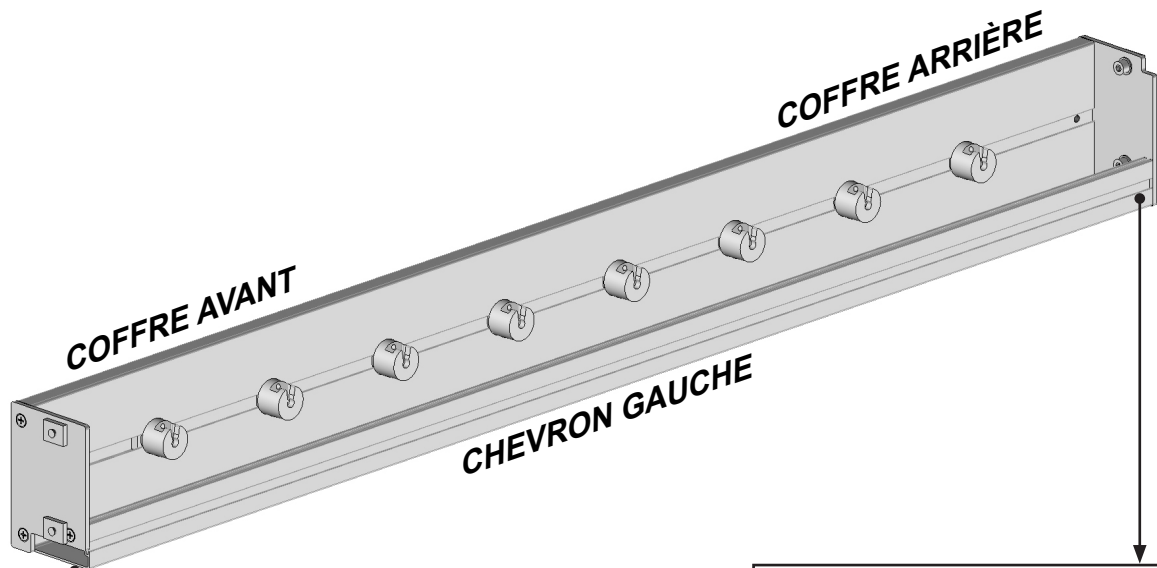


E Fixer le poteau au coffre.



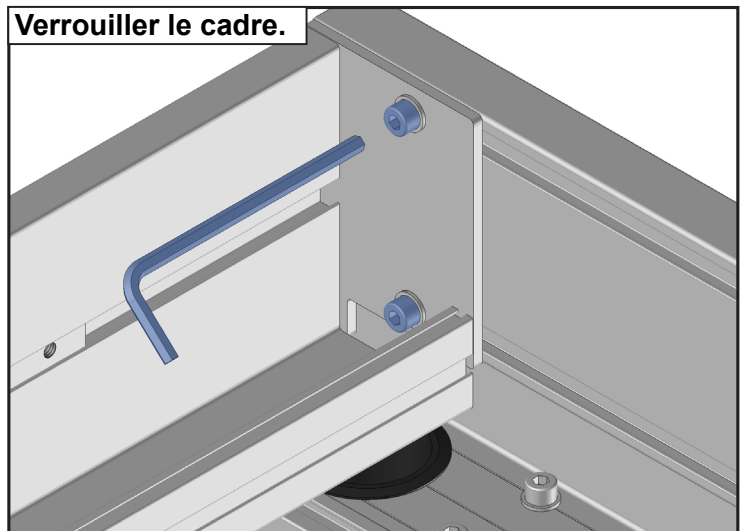
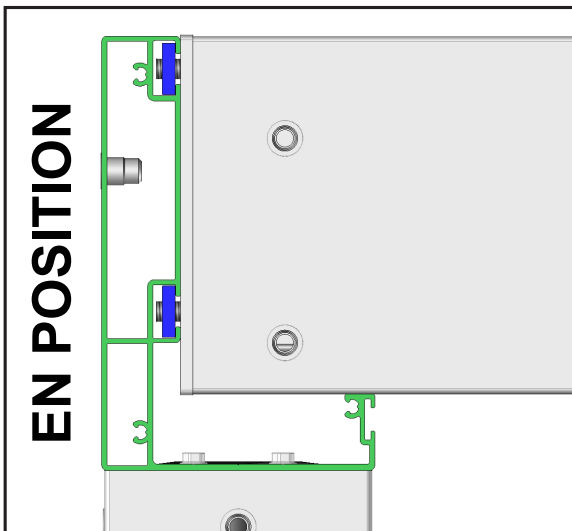
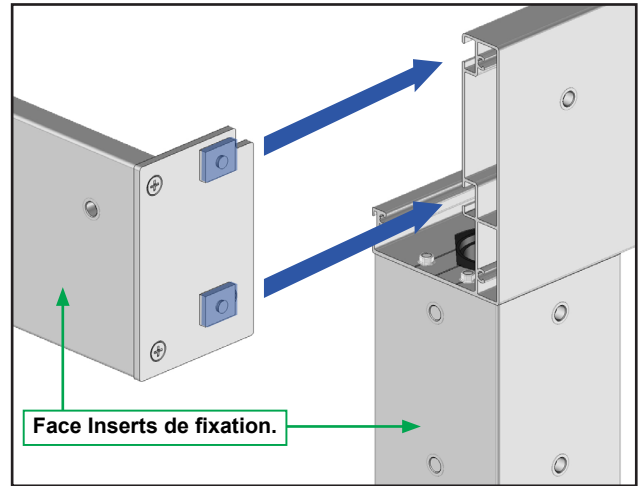
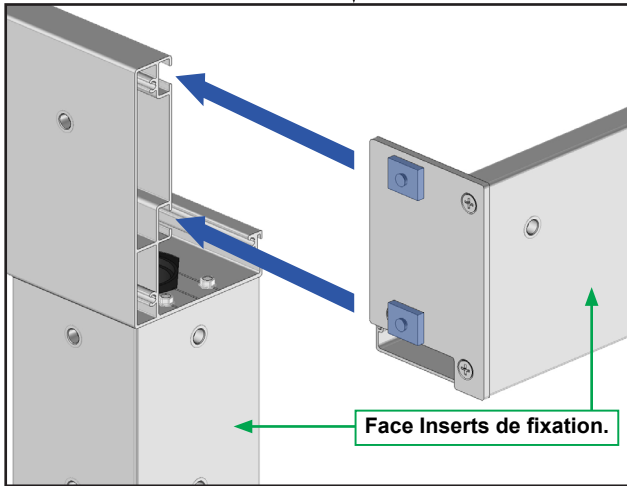
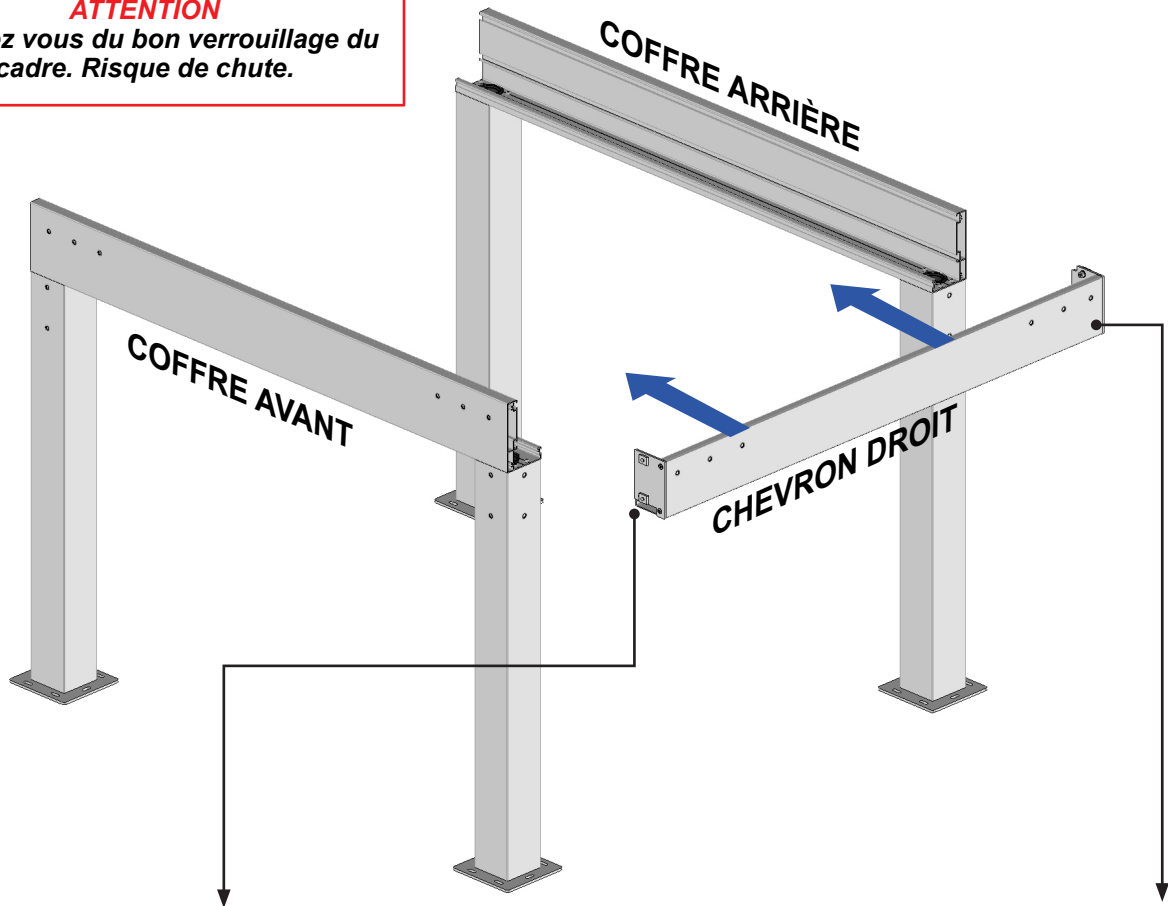
Réaliser ces opérations pour le coffre avant et le coffre arrière. Respecter l'orientation des platine et des insert de fixation présents sur les poteaux.
Évacuation des eaux à réaliser sur chaque poteaux.

3 Préparation des chevrons.



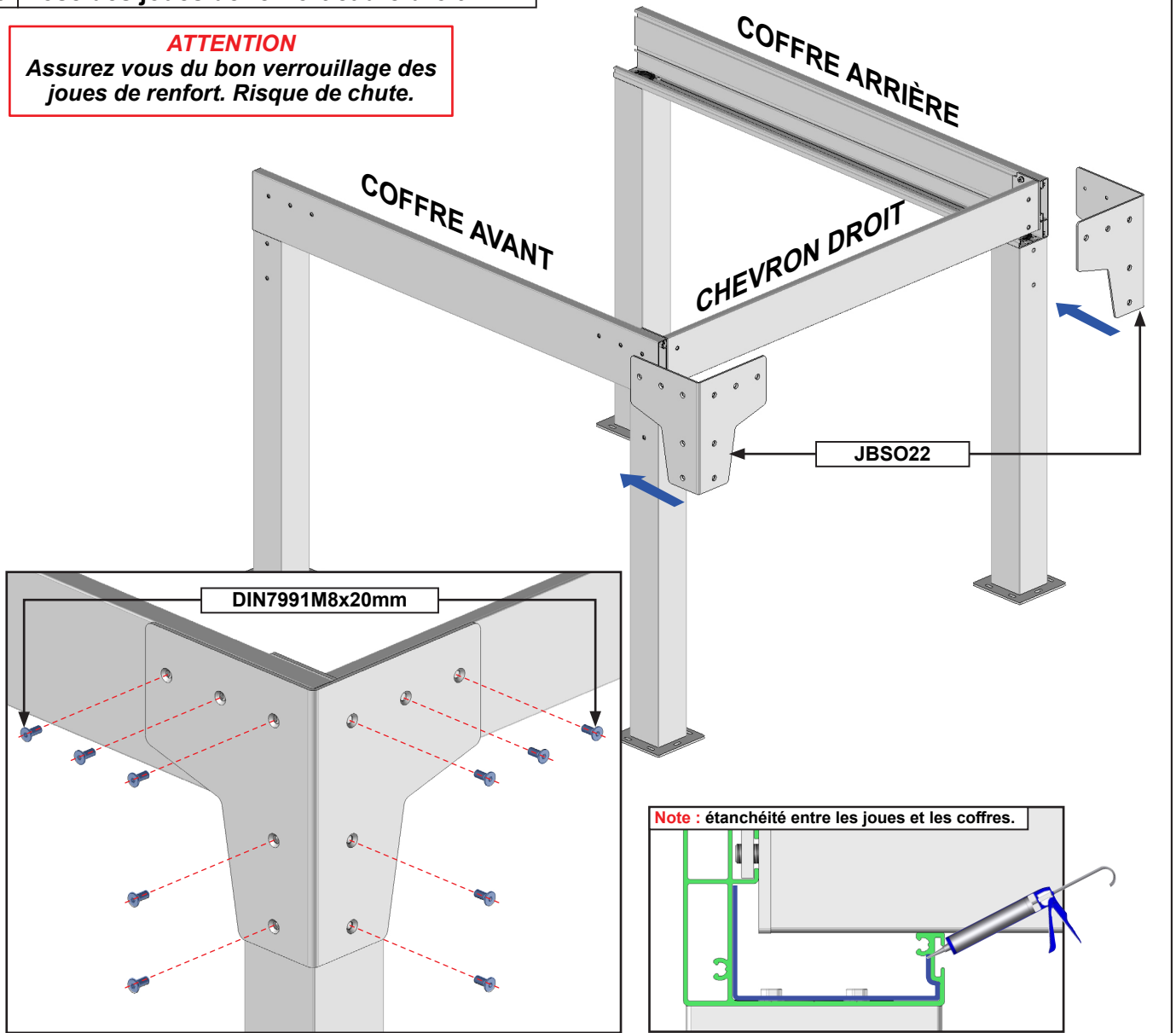
4 Assemblage du cadre droit.

ATTENTION
Assurez vous du bon verrouillage du cadre. Risque de chute.

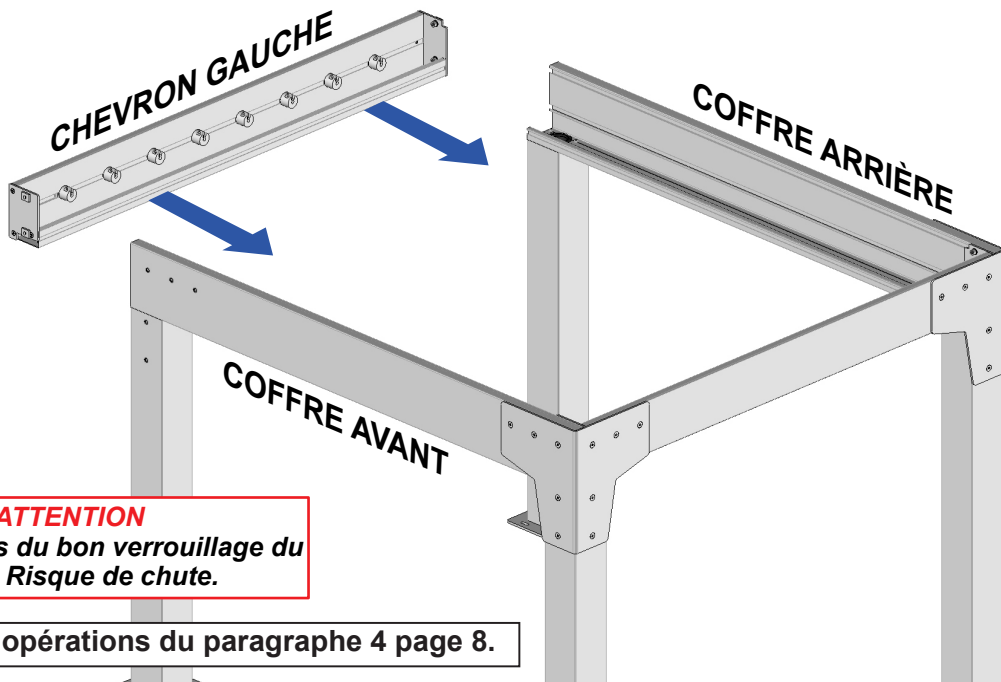


5 Pose des joues de renfort cadre droit.

ATTENTION
Assurez vous du bon verrouillage des
joues de renfort. Risque de chute.



6 Assemblage du cadre gauche.

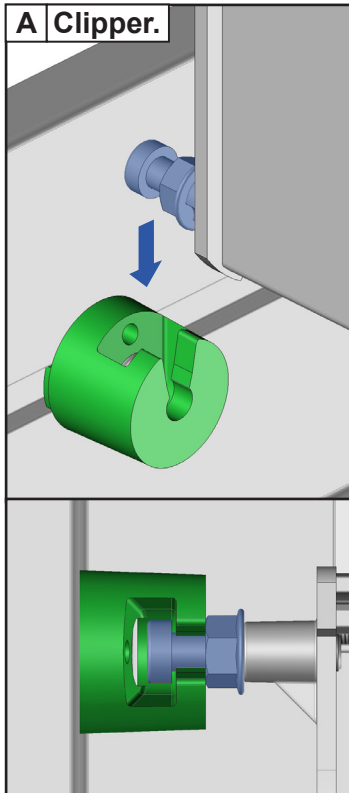


ATTENTION
Assurez vous du bon verrouillage du
cadre. Risque de chute.

Répéter les opérations du paragraphe 4 page 8.

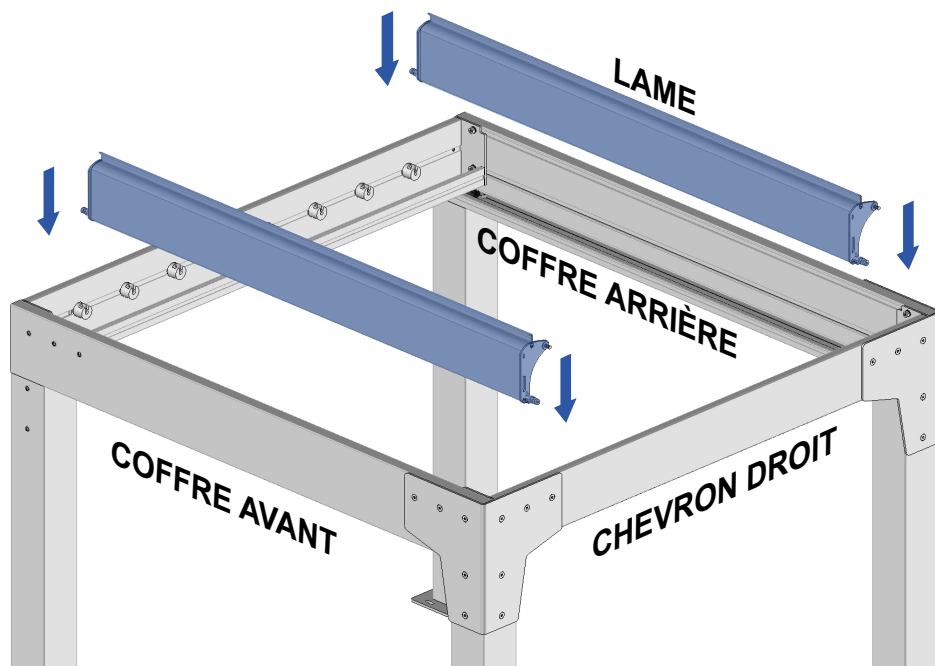
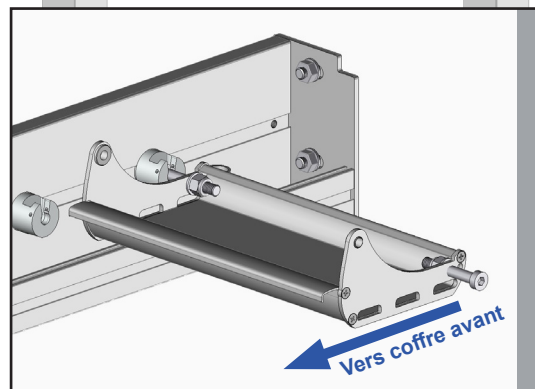
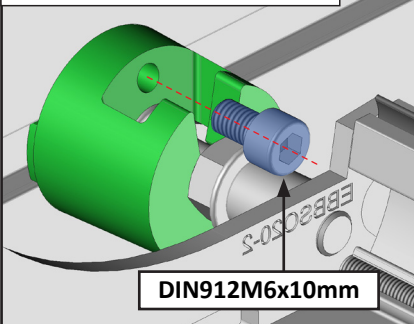
7 Pose de la première et de la dernière lame.

A Clipper.

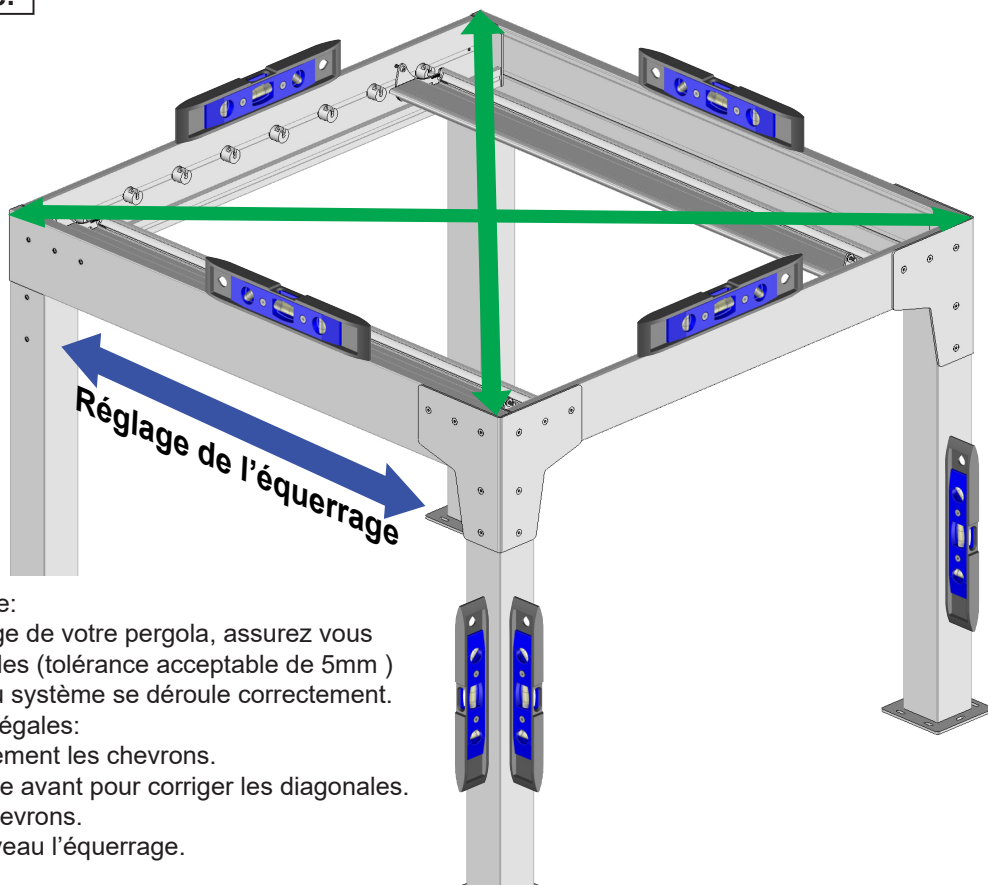


B Visser la vis de verrouillage.

Note : à réaliser des deux côtés.



8 Contrôle de l'équerrage.



Cette étape est très importante:

Avant de poursuivre le montage de votre pergola, assurez vous que les diagonales soient égales (tolérance acceptable de 5mm) pour que le fonctionnement du système se déroule correctement.

Si les diagonales ne sont pas égales:

- 1- Desserrer légèrement les chevrons.
- 2- Déplacer la partie avant pour corriger les diagonales.
- 3- Resserer les chevrons.
- 4- Contrôler à nouveau l'équerrage.

9 Fixation au sol.

Fixer les platines au niveau de chaque plot béton réalisé auparavant par deux vis minimum.

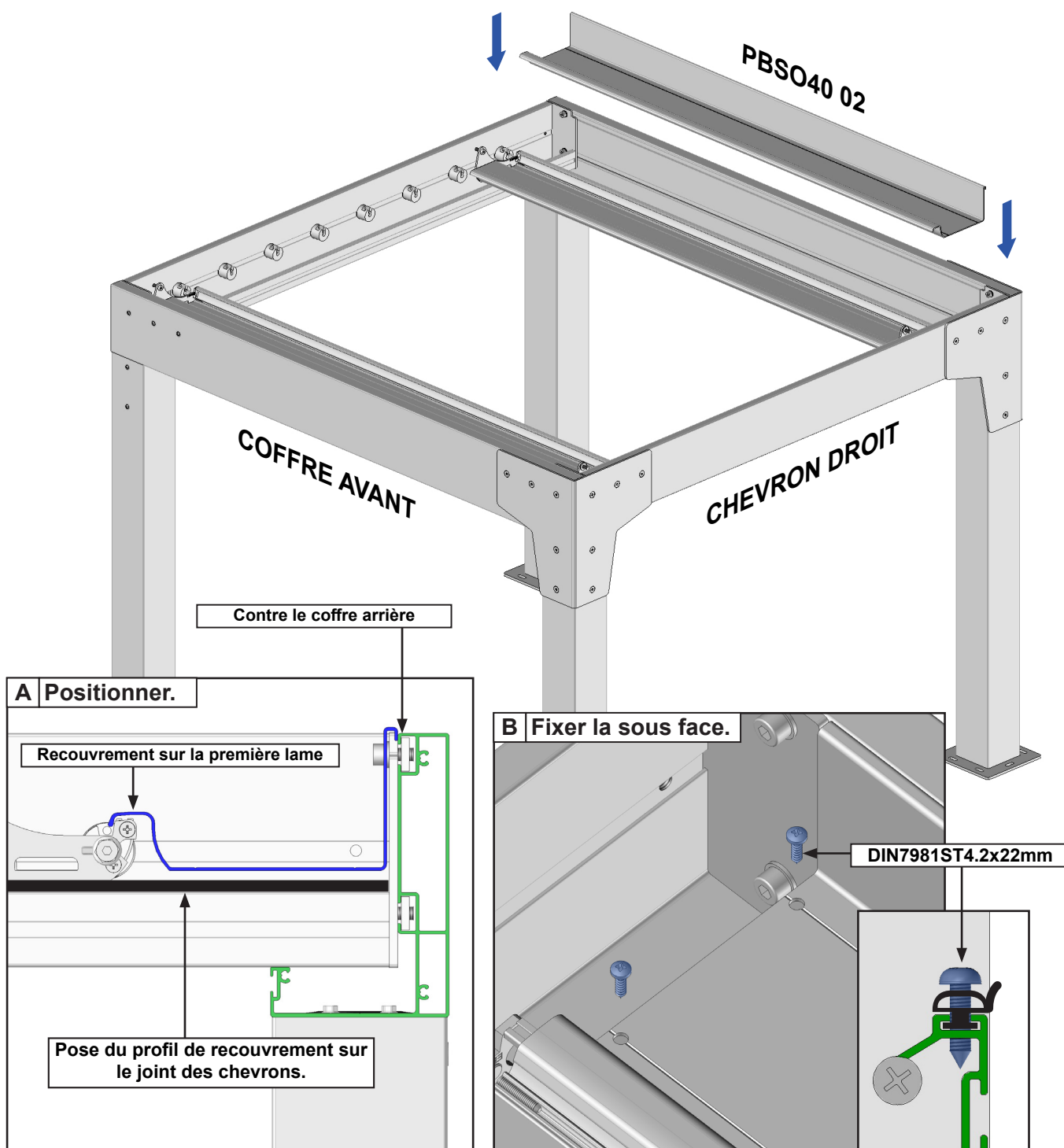
Notre préconisation : Vis béton Ø10mm longueur 120mm minimum. Résistance à l'arrachement 500DaN (500Kg)

Dans le cas d'installation à l'aide d'un kit de scellement chimique, se référer aux instructions d'utilisation du produit utilisé.

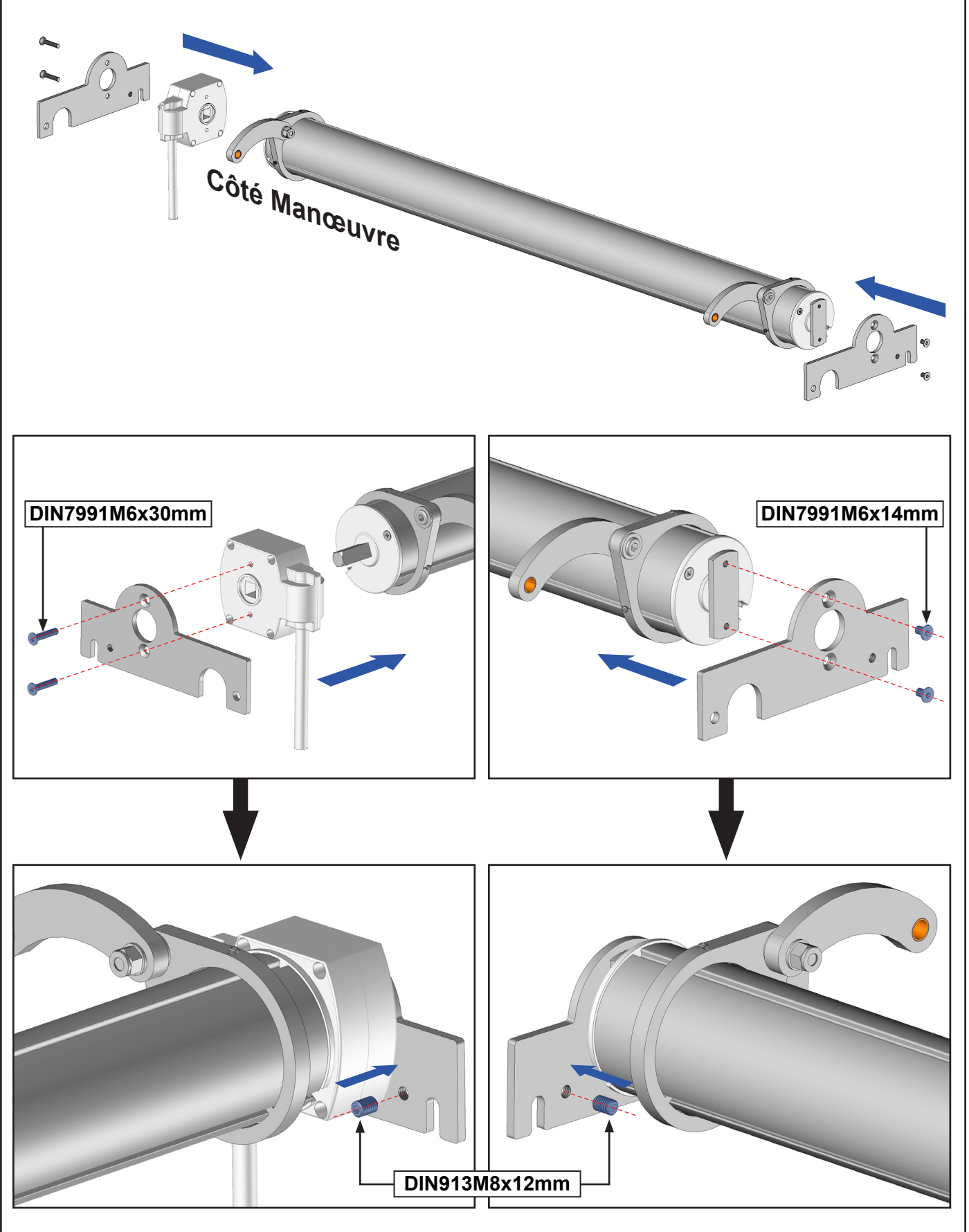
ATTENTION,

Assurez vous de la bonne fixation des platine de fixation au sol. Risque de chute.

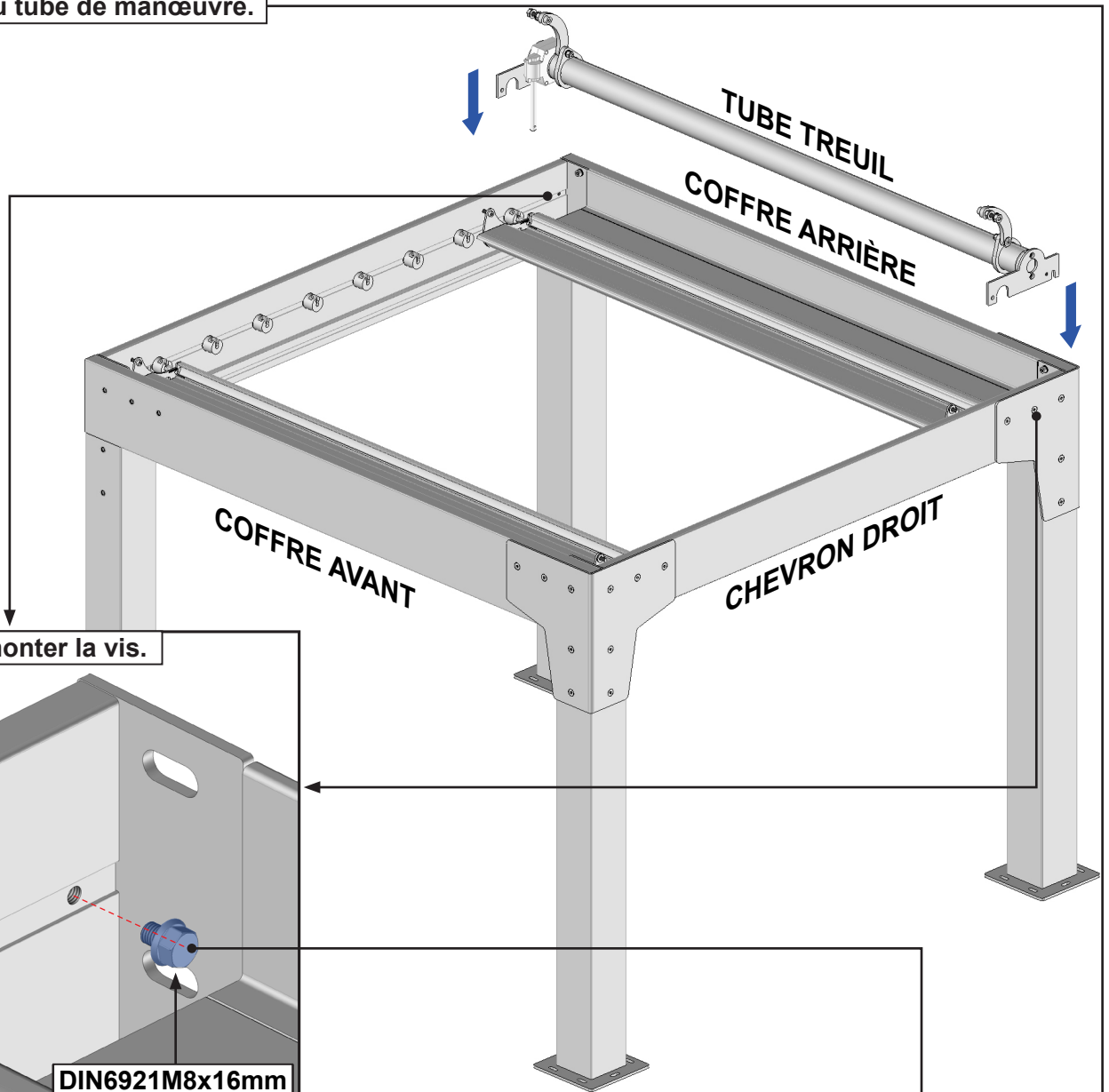
10 Fixation du profil de recouvrement.



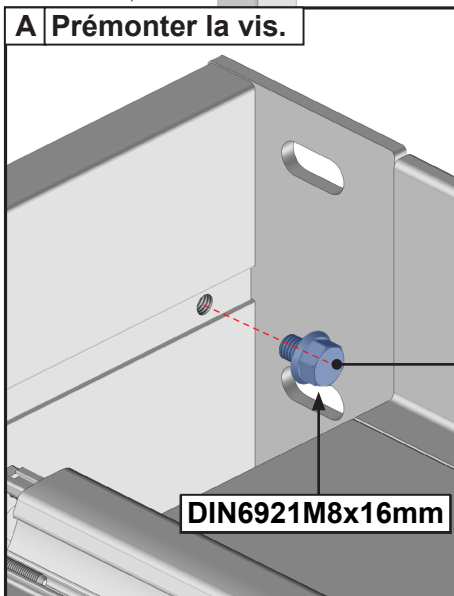
11 Assemblage du tube de manœuvre. Version treuil seulement.



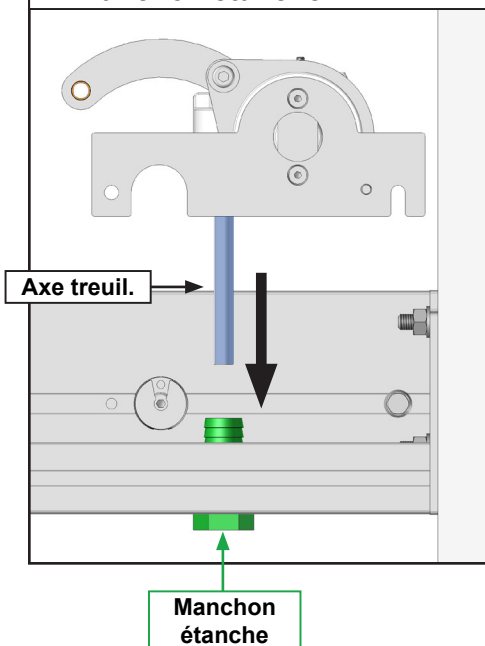
12 Pose du tube de manœuvre.



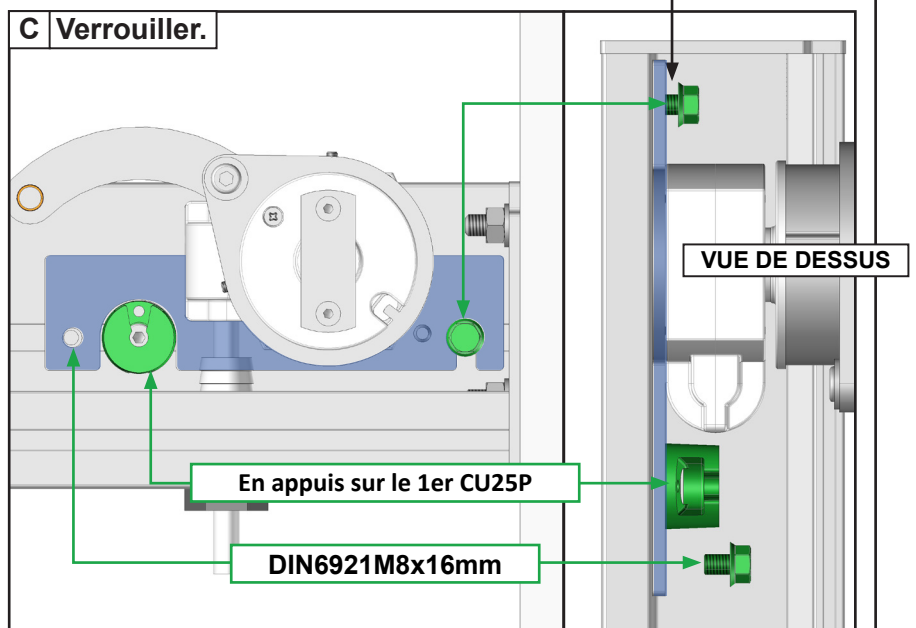
A Prémontter la vis.



B Loger l'axe du treuil dans le manchon étanche.



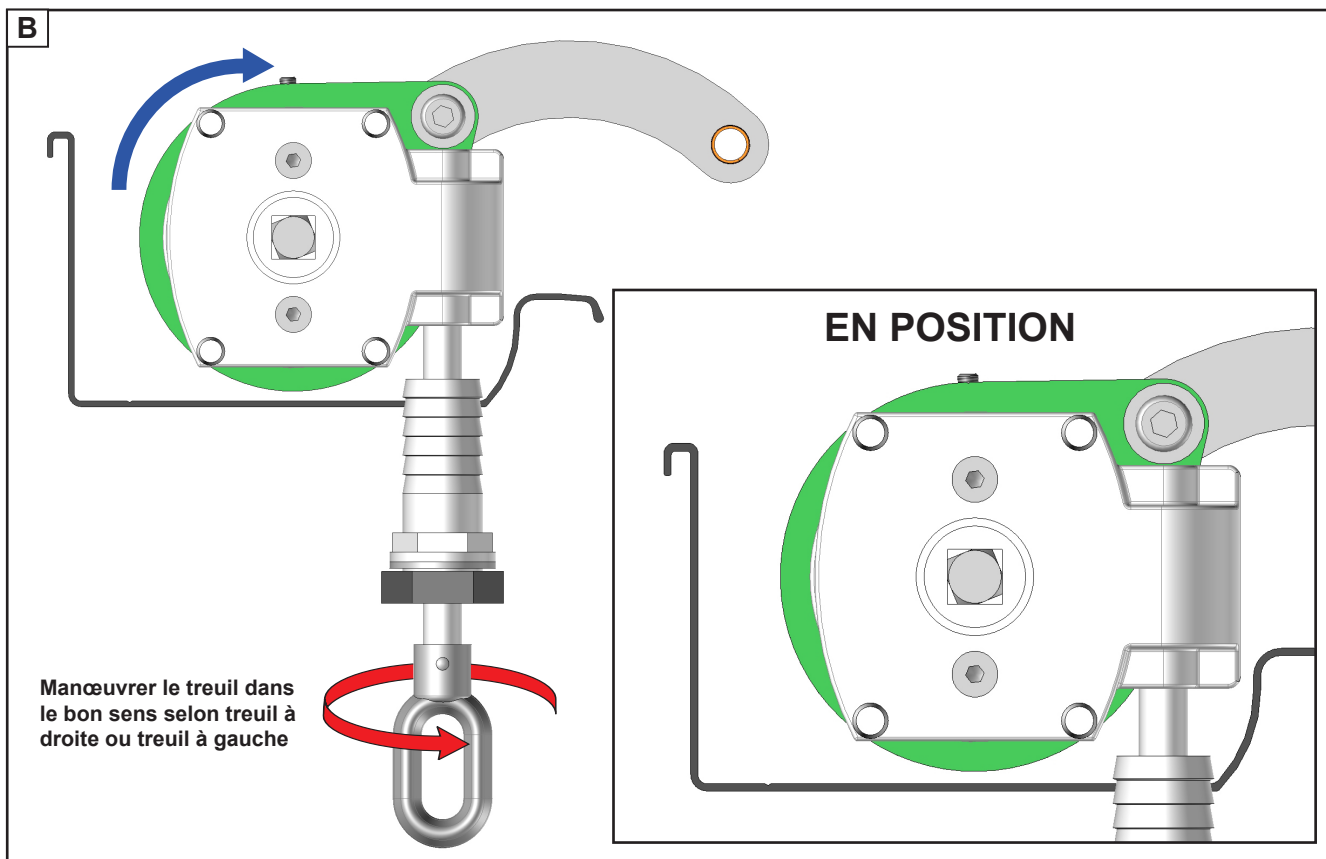
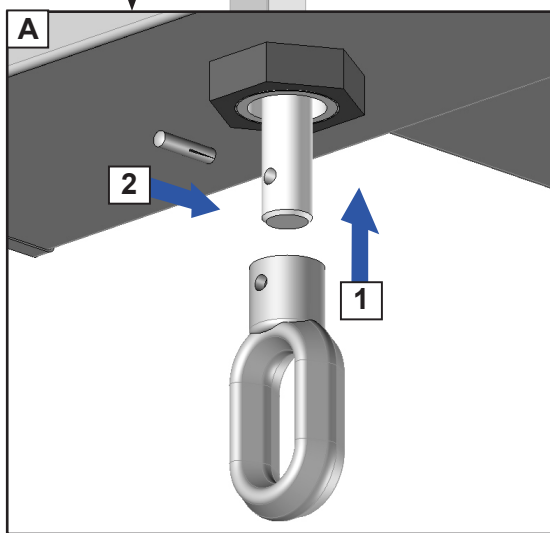
C Verrouiller.



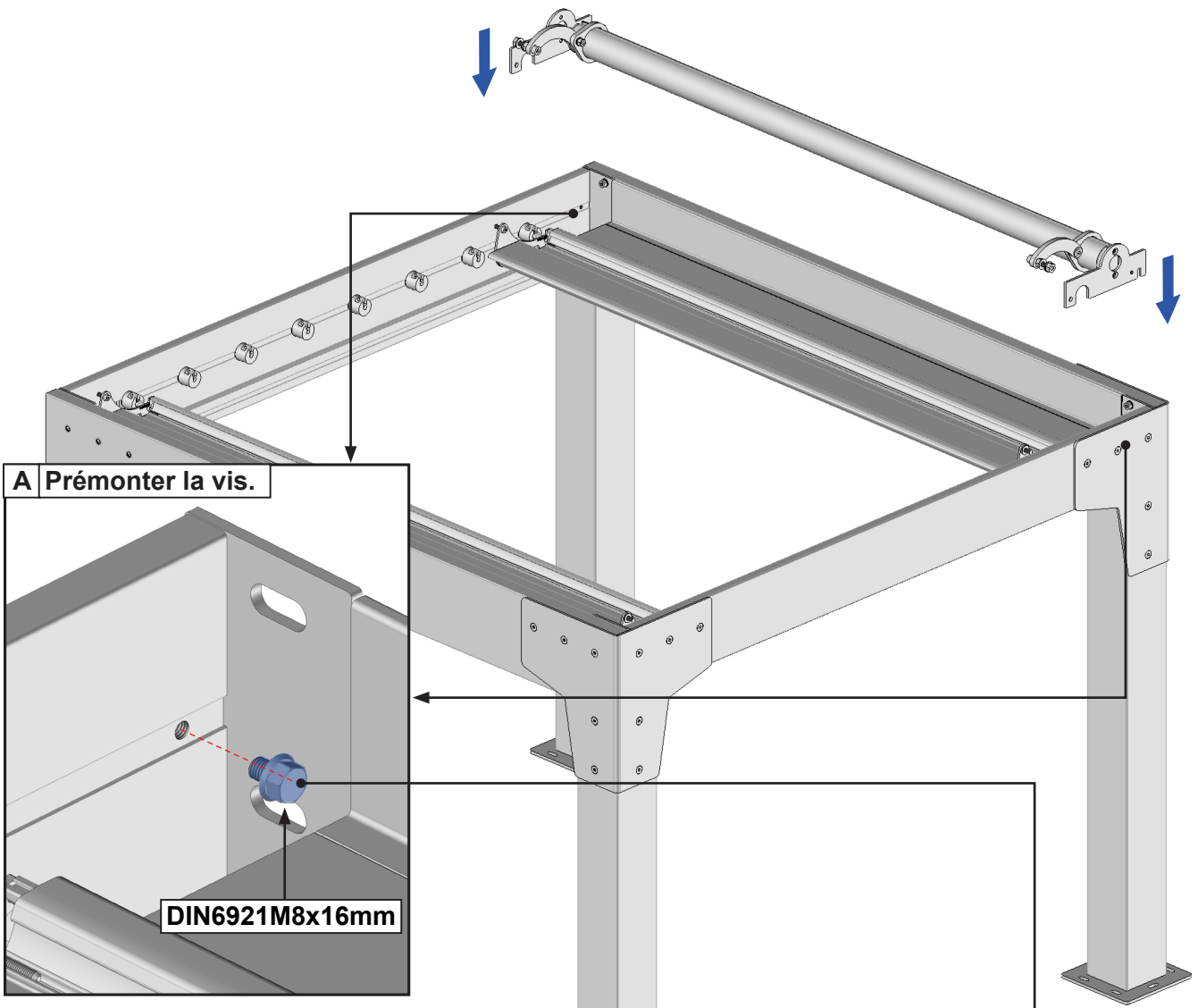
Assurez vous du bon serrage.

13 Mise en position du bras de manœuvre. Version treuil.

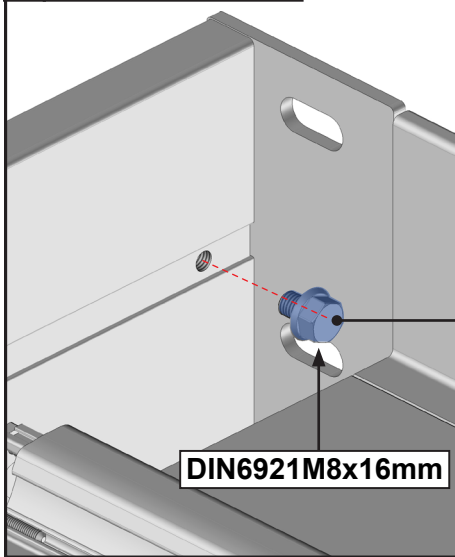
Côté Manœuvre



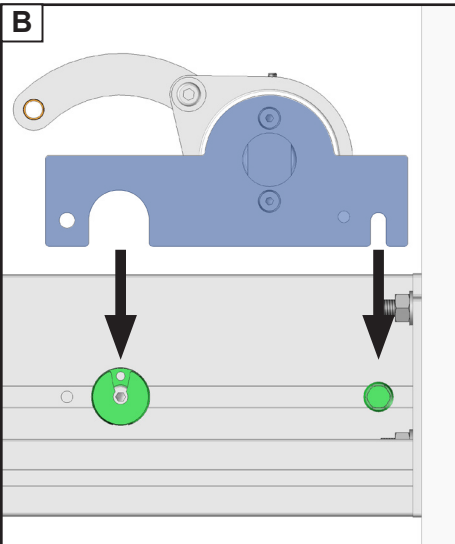
14 Pose du tube de manœuvre. Version Moteur.



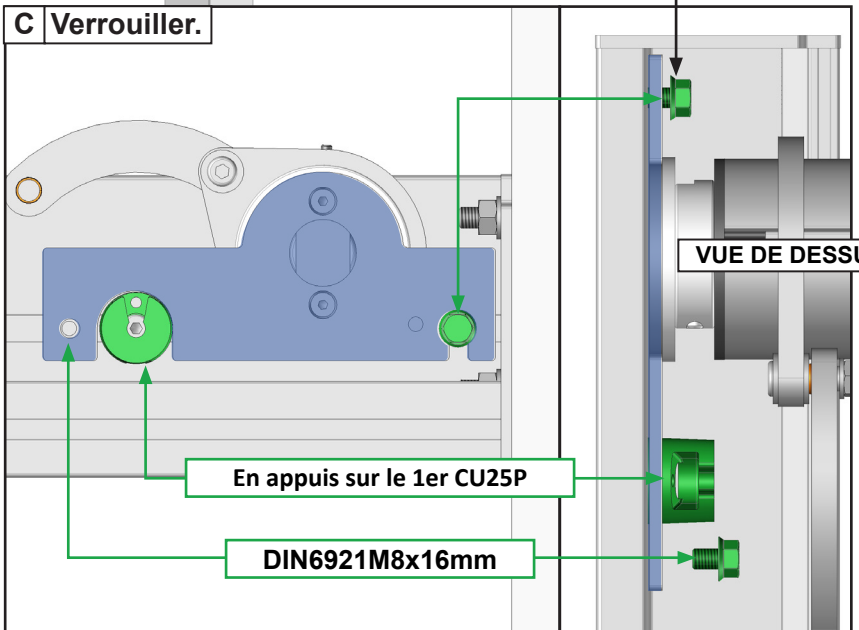
A Prémonter la vis.



DIN6921M8x16mm



B



C Verrouiller.

VUE DE DESSUS

En appuis sur le 1er CU25P

DIN6921M8x16mm

 Assurez vous du bon serrage.

Réaliser le branchement du moteur.

- Pour une motorisation standard avec interrupteur, se référer au paragraphe MOTORISATION.
- Pour une motorisation avec télécommande AUTOMOBSO LIGHT 2, se référer à la notice fournie avec l'automatisme. Cet automatisme est compatible avec l'éclairage LED et l'option AUTOMO BSO CLIM.

MOTORISATION



ATTENTION, L'installation doit être conforme à la norme NFC 15-100.

Pour votre sécurité, avant toute opération d'installation et de branchement, assurez vous que le courant soit bien coupé.

MISE EN GARDE

- Vous avez fait l'acquisition d'une pergola motorisée, les opérations de branchement doivent être faites par des personnes compétentes pour une installation conforme et engageant la garantie.
 - Ne laisser pas les enfants jouer avec des dispositifs de commande fixe.
 - Vérifier fréquemment l'installation pour déceler tout mauvais équilibrage ou tout signe d'usure prématuré.
 - Ne pas mouiller le moteur situé à l'extrémité du tube d'enroulement.
- Sans l'avis d'un technicien du fournisseur n'utilisez pas la pergola si une réparation ou un réglage est nécessaire.
 - Ne jamais ouvrir le boîtier électronique.
(annulation de la garantie).

INTERRUPTEUR

Matériel nécessaire

- ▶ Boîte de dérivation étanche (IP54)
- ▶ Câble (A) HO7 3G 1.5mm² (bleu, rouge, vert/jaune)
- ▶ Barrette de dérivation (Dominos)
- ▶ Câble (B) HO7 3G 1.5mm² (noir, rouge, marron)

Matériel non fourni

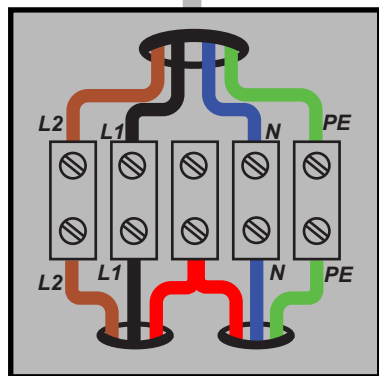
A - Connecter les fils à l'intérieur de la boîte de dérivation étanche.

B - Refermer la boîte de dérivation.

C - Rétablir l'alimentation et procéder à un essai.



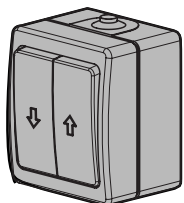
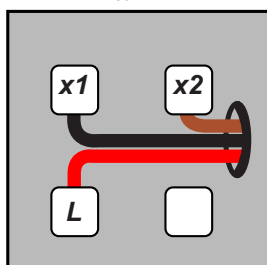
Coude à réaliser.
(Remontée d'eau)



L = Phase
N = Neutre
PE = Protection électrique (terre)

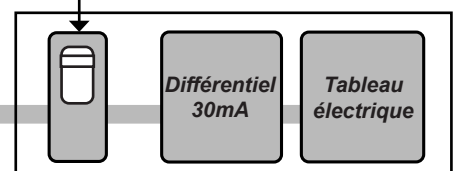
Boîte de dérivation

Raccordement à l'interrupteur
fourni.



Interrupteur adapté
à un usage extérieur
(IP54) Instable.

Disjoncteur 10A



Ligne indépendante de toute installation
Câbles extérieurs protégés par une gaine

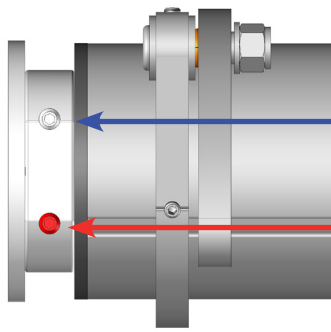
CONTRÔLE DES FINS DE COURSE



Cette étape est très importante sous risque de détérioration du produit :

Lors de la préparation de la pergola dans nos ateliers, celle-ci est entièrement montée, pré-réglée, démontée puis emballée. Contrôler le réglage des fins de course afin d'éviter toutes collisions.

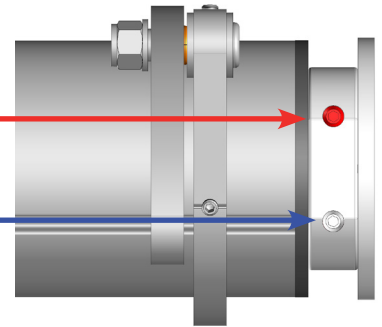
Moteur à gauche. Fig 1



Vis de réglage ouverture des lames

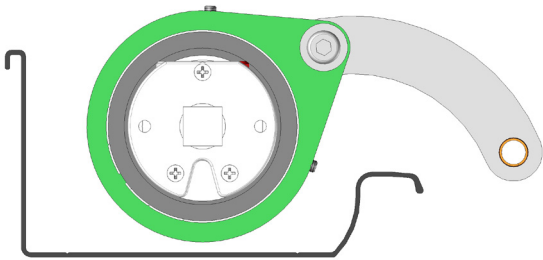
Vis de réglage fermeture des lames

Moteur à droite. Fig 2



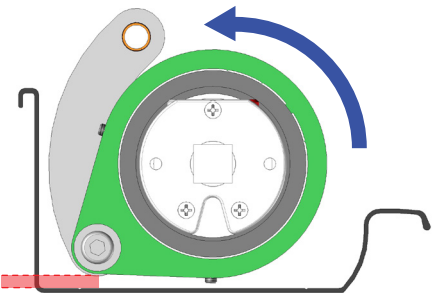
ATTENTION AUX COLLISIONS

Position tube lames fermées



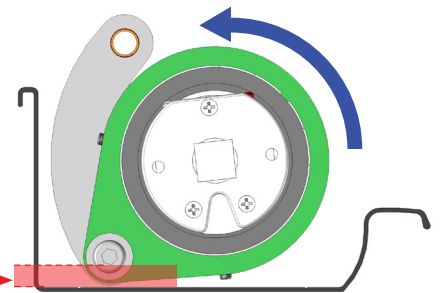
Réaliser un essai d'ouverture.

Contrôler la course du bras de manœuvre. La rotation se stoppe avant la collision. Continuer la pose.



ATTENTION AUX COLLISIONS

Contrôler la course du bras de manœuvre. La rotation ne se stoppe pas avant la collision, stopper la manœuvre et régler la fin de course d'ouverture.



1/4

Tourner 1/4 dans le sens fermeture

Actionner la vis de réglage ouverture vers le moins.
Se référer Fig 1 ou Fig 2
Réaliser un autre essai d'ouverture.

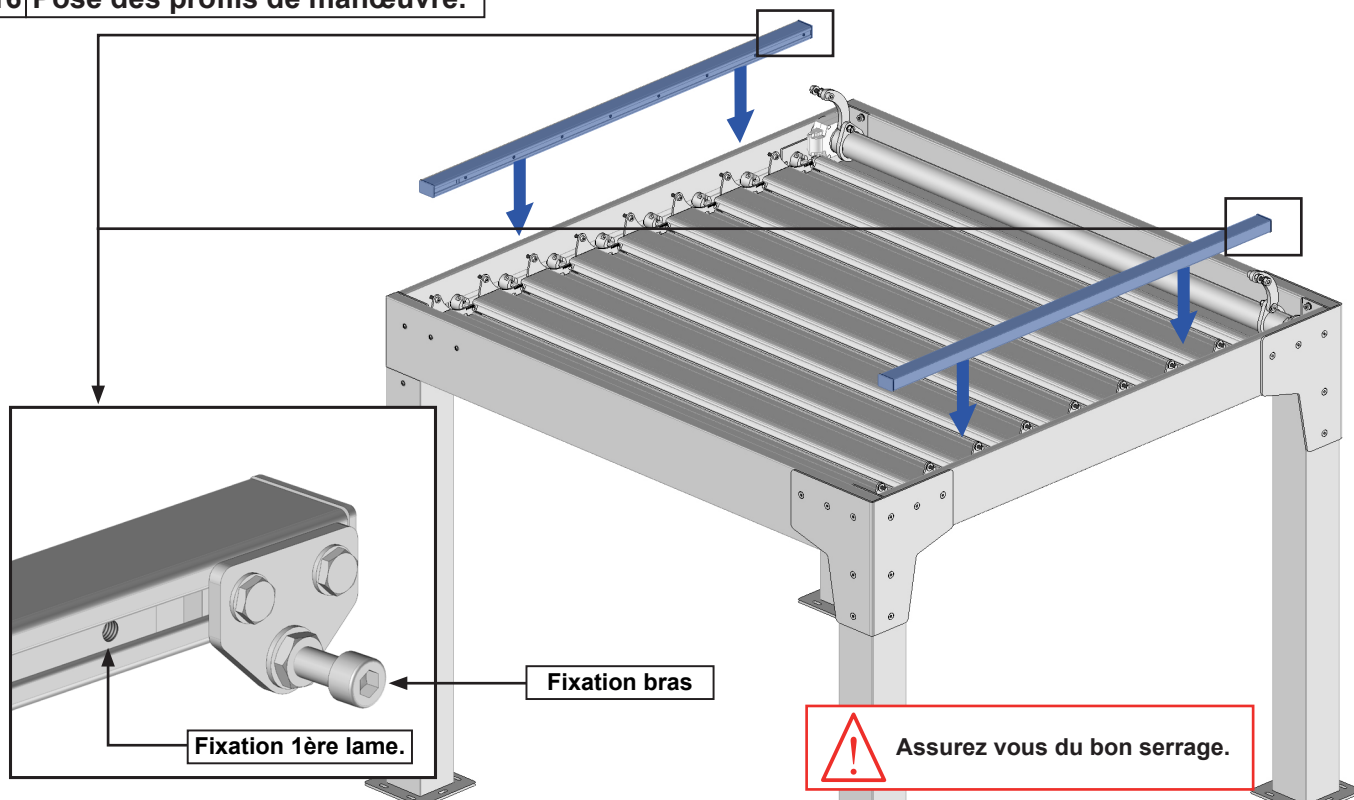
RÉGLAGE OK
CONTINUER LA POSE

LE RÉGLAGE N'EST PAS SUFFISANT.

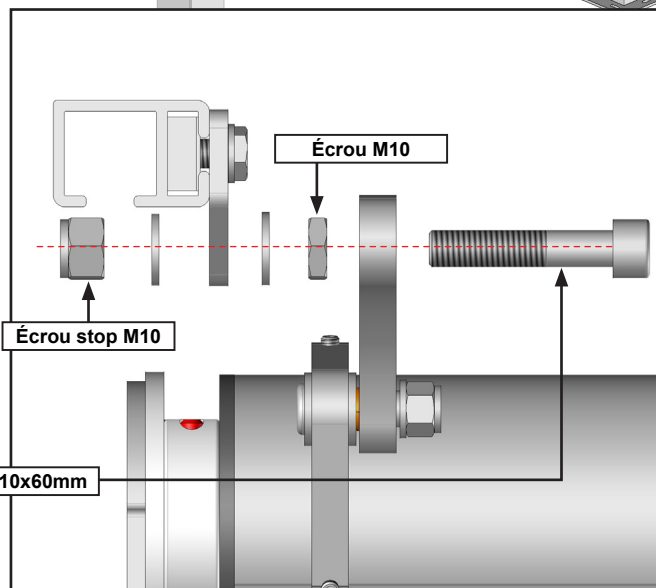
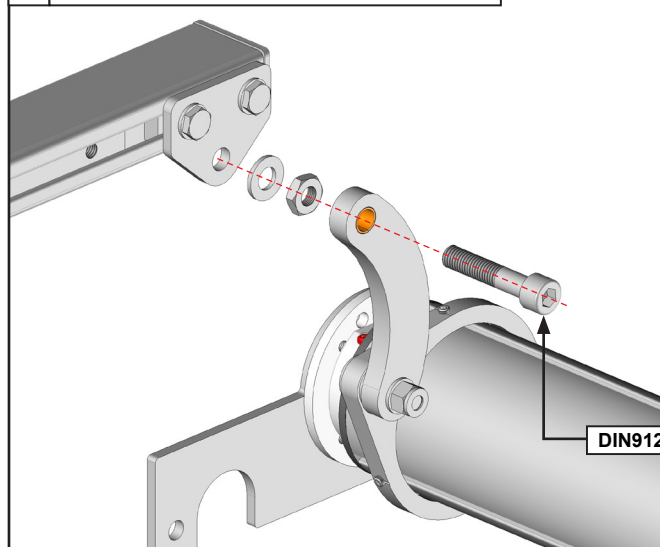
15 Pose des lames. Verrouiller les lames avec les DIN912M6x10mm.



16 Pose des profils de manœuvre.

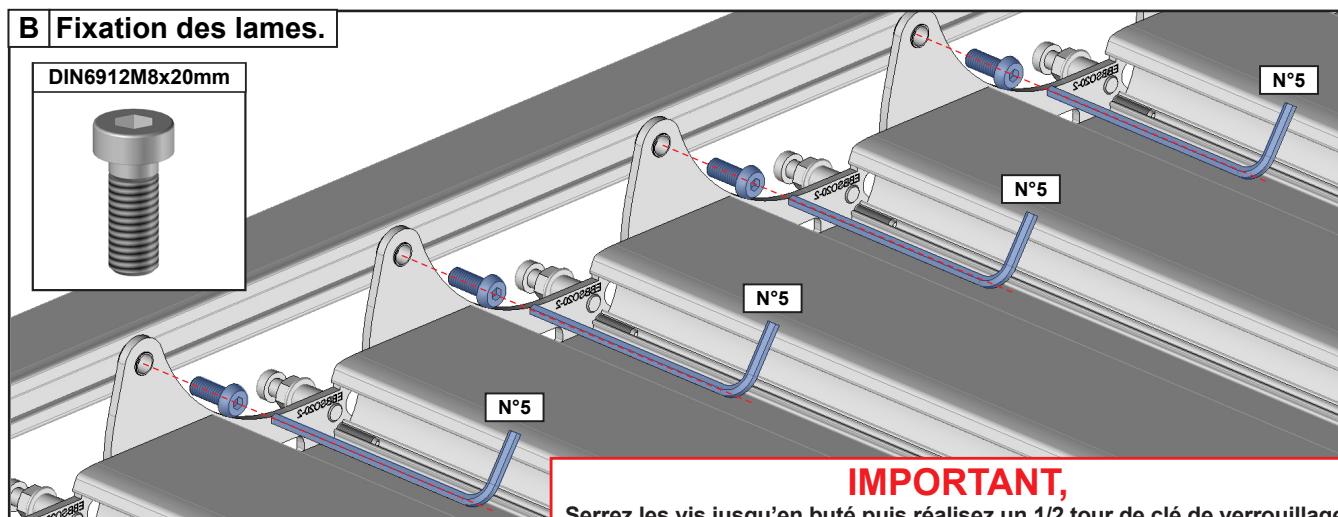


A Fixation au bras de manœuvre.



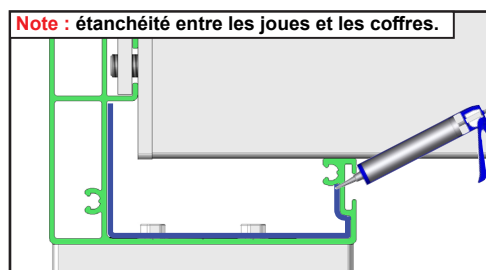
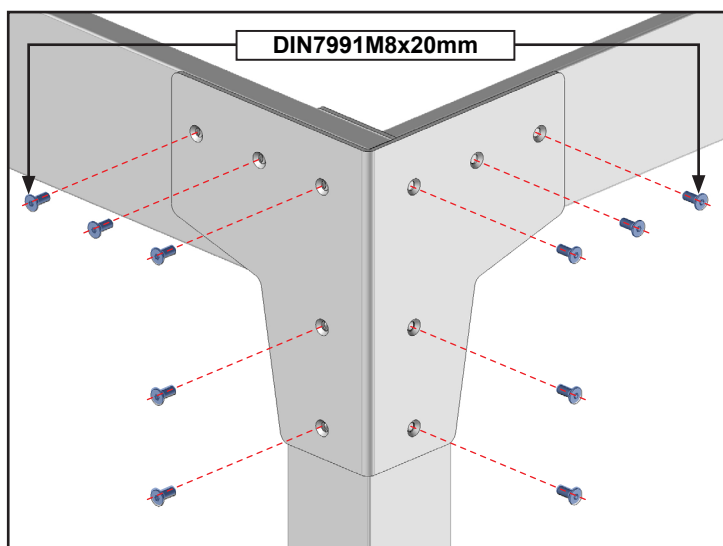
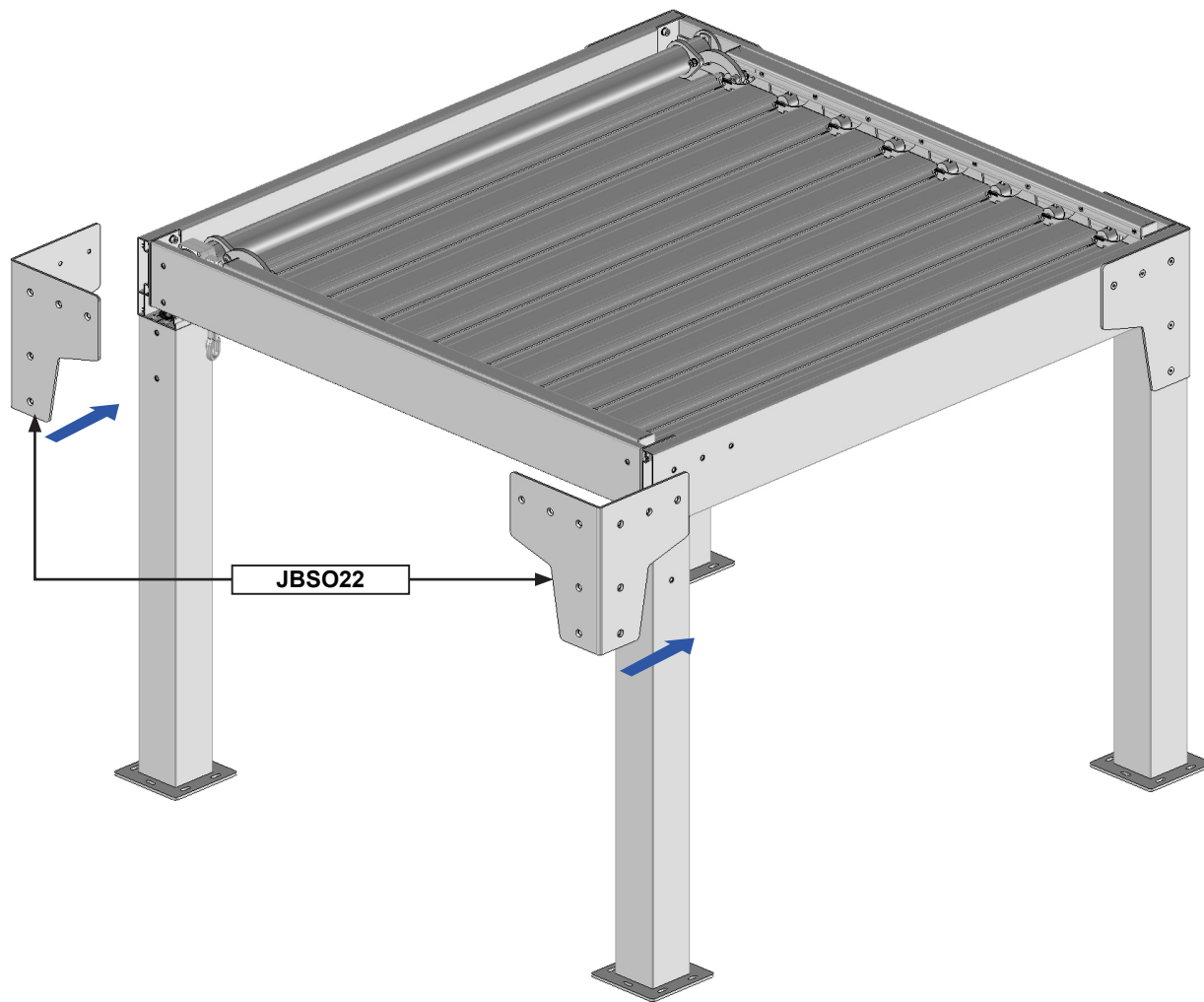
B Fixation des lames.

DIN6912M8x20mm



IMPORTANT,
Serrez les vis jusqu'en buté puis réalisez un 1/2 tour de clé de verrouillage.

17 Pose des finitions.



FAQ

1 - Mauvaise évacuation des eaux. Eau qui stagne dans les chevrons support de lames :

- Vérifier que la structure n'est pas en pente inversé. Démontez toutes les lames de la structure et mettez la structure de niveau.

2 - Eau qui coule le long des poteaux :

- Mauvaise étanchéité au niveau des pièces d'angles. Vérifier ou réaliser l'étanchéité entre les pièces d'angle et le cadre.

3 - Fuite d'eau au niveau des lames :

- Mauvaise fermeture des lames. Pour la manœuvre à treuil, assurez-vous à l'aide de la manivelle que les lames soient bien fermées. Version moteur, régler la fin de course moteur.

5 - Les lames ne s'ouvrent pas :

- Assurez-vous que le moteur soit sous tension.
- Vérifier les branchements électriques. Attention, coupez le courant en cas de manipulation.
- Refaire la programmation de l'automatisme.
- Vérifier l'équerrage de la structure.

6 - Lors de l'assemblage du cadre, les poteaux du coffre avant ne sont pas de niveau (90°) :

- Problème de perpendicularité. Mettez de niveau les chevrons support de lames ou réalisez un calage des platines de fixation au sol.

7 - Un ruban de LED reste allumé continuellement :

- Vérifier le passage du câble. Contrôlez si le câble de LED n'est pas dénudé et en contact avec la structure. Attention, coupez le courant en cas de manipulation.

8 - Un ruban de LED éclaire moins que les autres ou une LED reste allumée en milieu de ruban :

- Dysfonctionnement du ruban de LED. Remplacez le ruban de LED.

9 - Un jour apparaît entre le profil de recouvrement et la première lame :

- Phénomène normal dû à la flexion de la première lame. Ce phénomène n'engendre pas de fuite.

10 - Condensation sous les lames :

- Phénomène dû à un gros changement de température extérieure importante. Ce phénomène naturel ne remet pas en cause la qualité de la pergola bioclimatique.

Conseils d'entretien de la pergola à lames.

Une pergola à lames est soumise à de nombreuses contraintes : humidité, air salin, contrainte de poids, vent....

Nous vous recommandons donc :

- ▶ **de vérifier** le serrage des vis après installation, puis régulièrement : en début et fin de saison.
- ▶ **de nettoyer** l'armature en début et fin de saison. Attention, ne pas utiliser de produit détergeant.

Ne pas ouvrir votre pergola en cas de :



Étanchéité du produit en cas de pluie.

Ouvrir votre pergola en cas de :

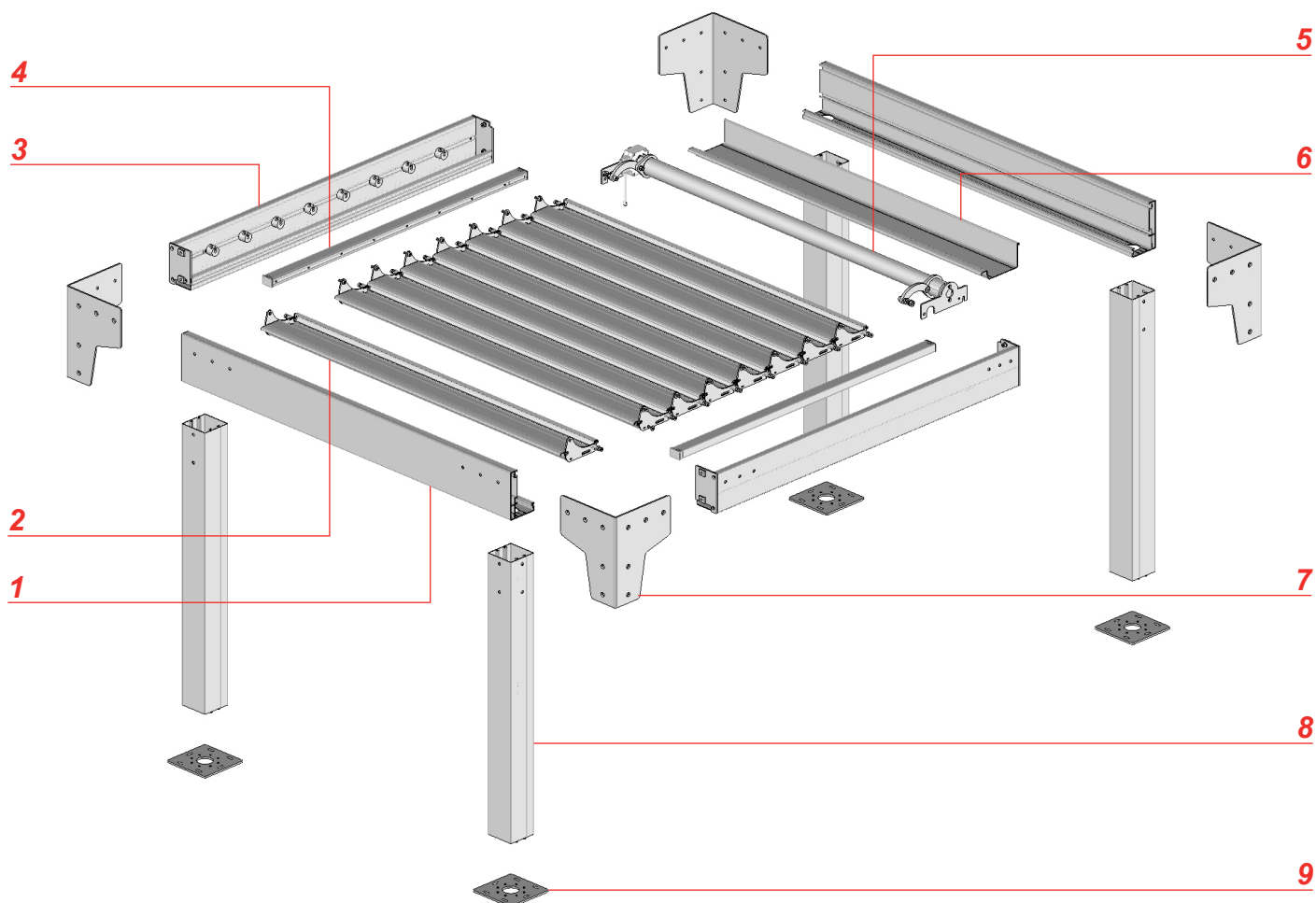


Forte chute de neige:
S'il neige pendant votre absence retirez un maximum de neige avant l'ouverture des lames.



Vent :
Ouvrir les lames de la pergola pour un vent supérieur à 90Km/h.

Vue éclatée



Repère	Références	Désignation
1	PBSO23	Profil coffre avant
2	Voir section éclatée	Ensemble lame
3	Voir section éclatée	Ensemble support de lame
4	Voir section éclatée	Ensemble Profil de manoeuvre
5	Voir section éclatée	Ensemble tube de manoeuvre
6	PBSO4002	Profil de sous face
7	JBSO22	Pièce d'angle
8	PA29	Profil poteau
9	ST45 09	Platine de fixation au sol

MISE EN GARDE

- Ne jamais utiliser le produit avant sa fixation complète. Avant utiliser le produit, vous devez être sûr que tous les éléments ont été installés et serrés de façon correcte.
- Vérifier la planéité de votre mur ou sol. Dans le cas d'un mur ou sol creux ou bombé, effectuer un calage des supports ou des platines afin de les aligner correctement. Un mauvais alignement peut entraîner un mauvais fonctionnement, la casse et ou la chute du produit.
- Ne pas faire fonctionner le produit lorsque des opérations d'entretien, telle que le nettoyage des vitres, sont en cours. Déconnecter la pergola de l'alimentation électrique lorsque des opérations d'entretien sont en cours.
- Ne pas laisser les enfants jouer avec les dispositifs de commande. Mettre les dispositifs de télécommande hors de portée des enfants. Surveillez vos enfants afin de vous assurer que ceux-ci ne jouent pas avec le store ou la télécommande.
- Faites attention à vos doigts lors de l'installation et lors de la manœuvre des lames.
- Aucune modification de conception ou de configuration de l'équipement ne doit être effectuée sans consultation préalable du fabricant.
- N'utilisez jamais d'accessoires non recommandés par le fabricant. Ceux-ci pourraient en effet créer des risques pour l'utilisateur et endommager le produit. N'utilisez que des pièces et accessoires d'origines.
- En cas de stockage du produit ce dernier doit être stocké à sous un abris en milieu sec non humide.
- N'utilisez pas le produit dans des endroits soumis à des vibrations ou impulsions.
- Utilisez les fixations adaptées en fonction du matériau de votre façade et votre sol. Demandez conseil à un spécialiste. La quincaillerie de fixation n'est pas fournie.
- Ne pas débarrer le store à l'aide d'un outil pouvant le rayer.

UTILISATION DU PRODUIT :

- Fermer les lames les jours de pluie afin de protéger votre terrasse et votre mobilier.
- N'utilisez jamais le produit si ce dernier est endommagé.
- Utilisez seulement ce produit en fonction de l'utilisation prévue.
- Nous déclinons toute responsabilité en cas de dommage lié à une utilisation incorrecte ou au non-respect des instructions.
- N'accrochez rien sur l'armature du produit. Il pourrait tomber et causer des dommages matériels et/ou des blessures corporelles.
- Ne pas se suspendre à l'armature du produit. Il pourrait tomber et causer des dommages matériels et/ou des blessures corporelles.
- Assurez-vous de la propreté du tablier des lames avant son ouverture et fermeture.
- Assurez-vous que aucun corps étranger à la structure ne puisse détériorer ce dernier lors de l'ouverture ou la fermeture des lames.
- Ne jamais mettre ses mains ou tout membres du corps entre les lames ou entre les lames et cadre du produit lors de la manœuvre de ces dernières.
- N'installez pas de barbecue sous le produit et n'allumez pas de feu à proximité.

RÉPARATION ET ENTRETIEN :

- Ne jamais essayer de démonter ou de réparer le produit sans les qualifications requises. Faites appel à un professionnel afin de réaliser les réparations nécessaires.
- Ne pas utiliser le produit si une réparation est nécessaire.
- Vérifier fréquemment au court de l'année l'installation pour déceler tout mauvais équilibrage ou tous signes d'usure des pièces.
- Vérifier fréquemment au court de l'année les fixations murales ou au sol du produit, les vis de serrage des cadres, des joues de renfort, des lames et tout autres éléments.
- Nettoyer l'armature en début et fin de saison. Attention ne pas utiliser de produit détergeant.

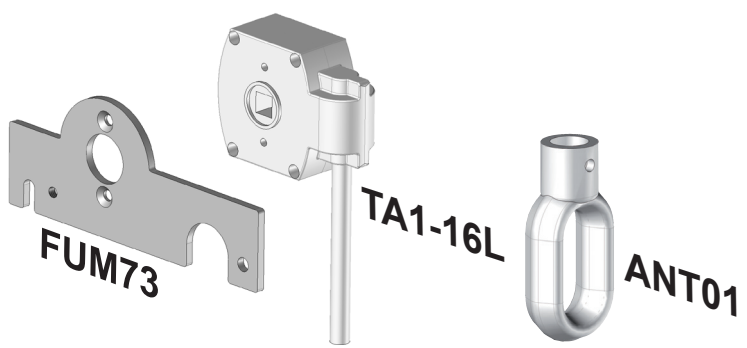
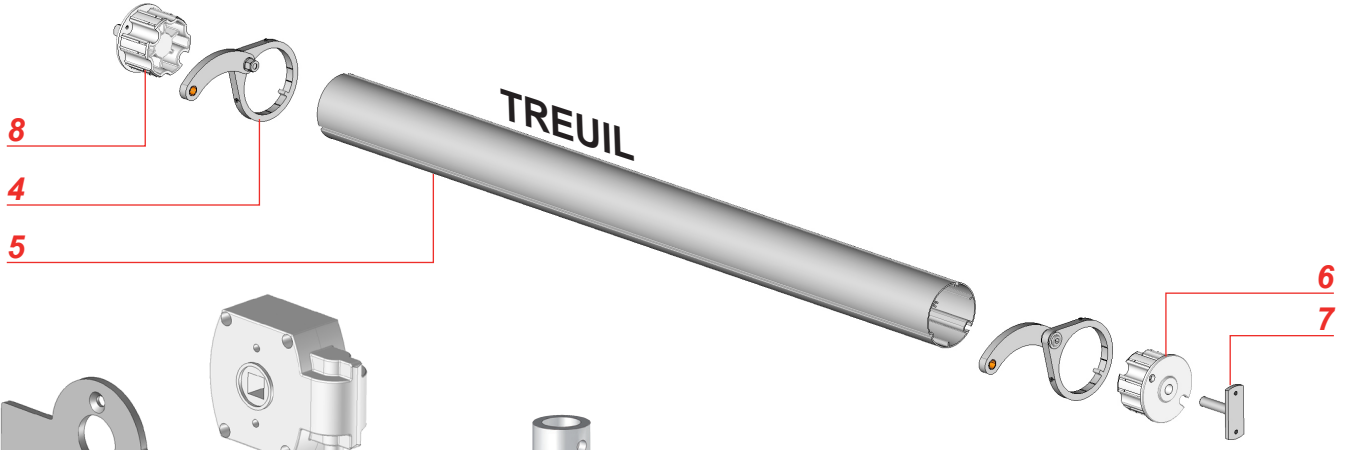
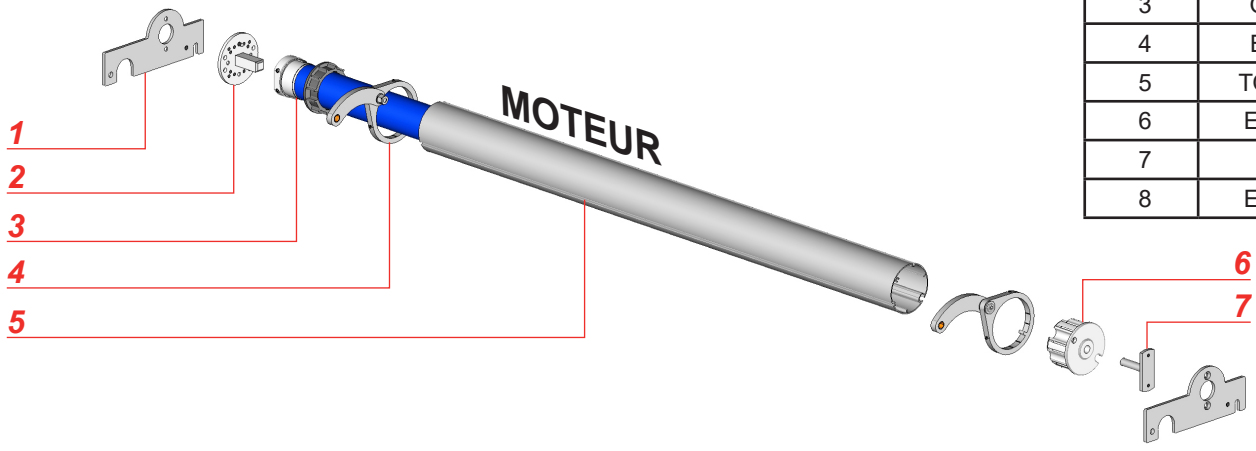
PARTIE ELECTRIQUE :

- Avant toutes manipulations assurez vous que le courant électrique soit coupé. Danger d'électrocution.
 - Si le câble d'alimentation est endommagé, il doit être remplacé par une personne qualifiée (SAV ou électricien) afin d'éviter un danger. Le câble d'alimentation de cette motorisation ne peut être remplacé que par le même type de câble (même section des fils et même indice de protection).
 - La motorisation est destinée à être installée à une hauteur d'au moins 2,5 m du sol ou de tout autre niveau d'accès.
 - Le raccordement des fils électriques doit être fait conformément aux normes électriques en vigueur en France (norme NF C 15100). En cas de doute, contacter un électricien agréé.
 - Avant de raccorder la pergola à une source d'alimentation, vérifiez que la tension de cette source d'alimentation et la tension nominale correspondent aux spécifications d'alimentation présent sur la notice.
 - Ne pas mouiller le boîtier d'automatisme. L'automatisme doit être positionné à l' abris des intempéries.
- Ne pas laisser jouer les enfant avec le boîtier d' automatisme.

SECTIONS ÉCLATÉES

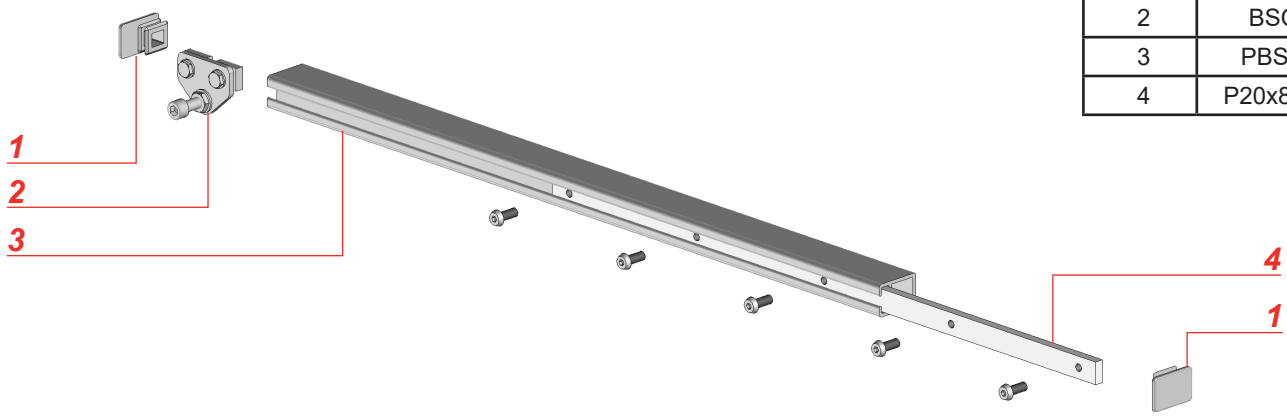
Tube de manœuvre

REP	REF
1	FUM73
2	FUMBSO02
3	GM120
4	BSO53
5	TO7903A
6	EO279P
7	CU08
8	EO379P

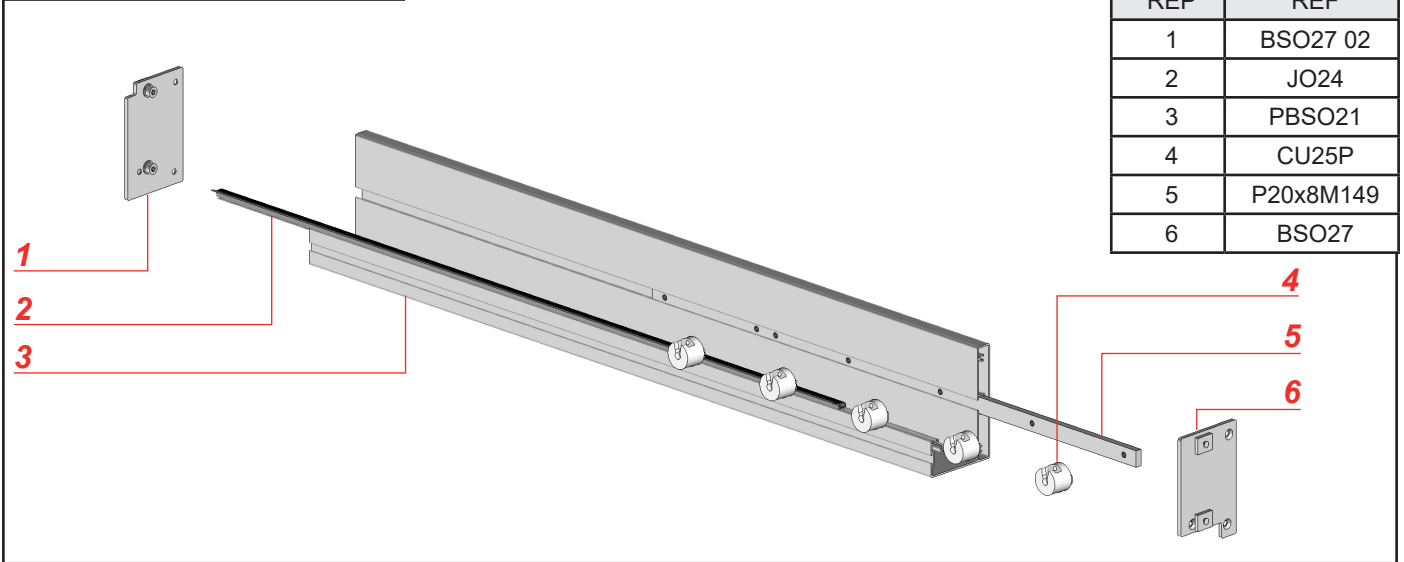


Profil de manœuvre

REP	REF
1	EBBSO42P
2	BSO56
3	PBSO42
4	P20x8M149

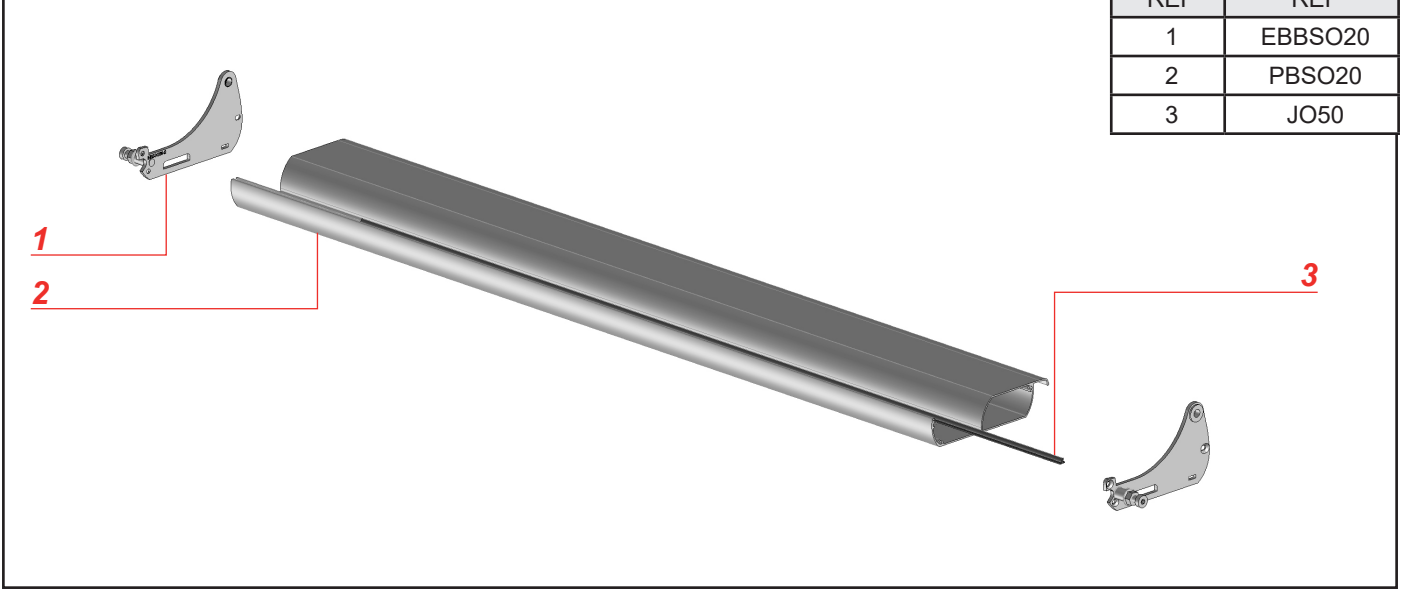


Chevron support de lame.



REP	REF
1	BSO27 02
2	JO24
3	PBSO21
4	CU25P
5	P20x8M149
6	BSO27

Lame



REP	REF
1	EBBSO20
2	PBSO20
3	JO50